

# CÁMARA PELCO FISHEYE

8 MP

12 MP

5 AÑOS DE GARANTÍA

La cámara Pelco Fisheye lleva incorporado el análisis inteligente por IA de Pelco, con tecnología de Motorola Solutions. Este ayuda a detectar eventos críticos y a aumentar la productividad de los equipos de seguridad enviando respuestas en tiempo real e investigaciones forenses. Esta cámara panorámica es una solución rentable y fácil de instalar que le proporcionará una visión de 360 grados en zonas amplias desde un solo punto de observación, por lo que tendrá un mayor conocimiento de la situación sin ángulos muertos. Con un diseño elegante y sencillo, esta cámara de ojo de pez ofrece una solución de seguridad por vídeo discreta. Los lugares como escuelas, tiendas minoristas, locales comerciales, casinos, hoteles, aeropuertos o andenes de tren pueden aprovechar el vídeo de alta resolución que ofrece esta cámara para velar por la seguridad de sus espacios y mejorar la eficiencia de sus operaciones. La cámara Pelco Fisheye incluye una garantía de 5 años líder en su sector.



## CARACTERÍSTICAS



### ANÁLISIS INCORPORADO

Proporciona una mayor precisión, detección y clasificación de las personas mediante el análisis inteligente de Pelco, con tecnología de Motorola Solutions.



### VISTAS PANORÁMICAS DE 360 GRADOS

Ofrece una cobertura de 360 grados desde un solo punto de observación, contribuyendo así a disminuir el coste de la implementación de la seguridad por vídeo.



### AMPLIO RANGO DINÁMICO

Captura detalles en escenas con áreas muy iluminadas y muy oscuras para mejorar la calidad de la imagen tanto como sea posible.



### TECNOLOGÍA INFRARROJA (IR) ADAPTABLE<sup>1</sup>

Proporciona la mayor luminosidad en entornos con poca luz para imágenes con detalles de alta resolución.



### TECNOLOGÍA DE COMPRESIÓN INTELIGENTE PELCO<sup>1</sup>

Reduce los requisitos de ancho de banda y almacenaje con la tecnología de compresión inteligente Pelco sin afectar a la calidad de la imagen.



### ELEGANTE, DISCRETA Y FÁCIL DE INSTALAR

Ofrece una solución de seguridad por vídeo con una placa frontal<sup>2</sup> que puede pintarse para camuflarse con la estética del interior; además, su instalación es rápida y fácil.



### RESISTENTE AL AGUA Y AL VANDALISMO

Con protección IK10 para resistencia al vandalismo e IP66/67 tipo 4X para resistencia al agua<sup>1</sup>, permitiendo su uso en interiores y exteriores<sup>1</sup>.



### GRABACIÓN DE AUDIO

Contiene una función opcional para grabación de audio con su micrófono incorporado para obtener más detalle en las pruebas.



### COMPATIBILIDAD CON ONVIF<sup>®</sup>

Permite la conexión VideoXpert<sup>®</sup> de Pelco y otros destacados sistemas de gestión de vídeo; además, es compatible con los perfiles S, G y T de ONVIF.

ONVIF es una marca comercial de Onvif, Inc.

<sup>1</sup> Disponible solo con montaje en superficie.

<sup>2</sup> Disponible solo con montaje en el techo.

# ESPECIFICACIONES

RENDIMIENTO DE IMAGEN		8 MP	12 MP
Sensor de imagen		CMOS de barrido progresivo 1/1,8"	CMOS de barrido progresivo 1/2,3"
Resolución máxima (H x V) y relación de aspecto Transmisiones distorsionadas por el cliente	Transmisión principal	2048 x 2048	3008 x 3008
	Transmisión secundaria	512 x 512; 384 x 384	512 x 512; 384 x 384
	Transmisión terciaria	320 x 320	320 x 320
Resolución máxima (H x V) y relación de aspecto Transmisiones distorsionadas por la cámara	Transmisión principal	180° x 2 (2304 x 928); 120° x 3 (1536 x 928); 90° x 4 (1152 x 928)	180° x 2 (3072 x 1232); 120° x 3 (2048 x 1232); 90° x 4 (1536 x 1232)
	Transmisión secundaria	180° x 2 (576 x 232); 120° x 3 (384 x 232); 90° x 4 (288 x 232)	180° x 2 (768 x 304); 120° x 3 (512 x 304); 90° x 4 (384 x 304)
Área de digitalización (H x V)		4,096 x 4,096 mm	4,662 x 4,662 mm
Rango dinámico	WDR desactivado	Hasta 83 dB	
	WDR activado	Hasta 120 dB	
Velocidad de imágenes máxima		(50 Hz/60 Hz): 25 fps/30 fps	
Modo de funcionamiento de la cámara		Función completa o modo de vídeo distorsionado (la analítica está desactivada en el modo de vídeo distorsionado)	Función completa, modo de vídeo de alta frecuencia de imagen o modo de vídeo distorsionado (la analítica está desactivada en los modos de vídeo de alta frecuencia de imagen y distorsionado)
Alta velocidad de fotogramas	WDR desactivado	N/A	60 Hz: 30 fps 50 Hz: 25 fps
	WDR activado		60 Hz: 24 fps 50 Hz: 25 fps
Función completa	WDR desactivado	60 Hz: 30 fps 50 Hz: 25 fps	60 Hz: 15 fps 50 Hz: 14,28 fps
	WDR activado	60 Hz: 20 fps 50 Hz: 20 fps	60 Hz: 15 fps 50 Hz: 14,28 fps
Filtro de reducción de ruido 3D		Sí	

ILUMINACIÓN IR Y OBJETIVO		8 MP	12 MP
Objetivo		1,4 mm	1,6 mm
Distancia máxima de iluminación IR (LED de alta potencia de 850 nm)		17 m (55 pies) de distancia máxima a 0 lux	12 m (39 pies) de distancia máxima a 0 lux
Ángulo de visión horizontal (HFOV)		180°	
Campo de visión		360°	
Iluminación mínima	Con IR	0 lux	0 lux
	Sin IR	0,10 lux en modo monocromo; 0,20 lux en modo color	0,19 lux en modo monocromo; 0,38 lux en modo color
Apertura máxima		F2.0	
Control del diafragma		Iris fijado	

CONTROL DE IMAGEN	
Método de compresión de imágenes	H.264, H.265, Motion JPEG, Compresión inteligente de Pelco
Transmisión	Transmisión múltiple H.264, Transmisión múltiple H.265, Motion JPEG
Control electrónico del obturador	Automático, manual (de 1/6 a 1/8000 s)
Control de día/noche	Automático, manual
Control de parpadeo	60 Hz, 50 Hz

CONTROL DE IMAGEN	
Control del diafragma	Corregido
Balance de blancos	Automático, manual
Compensación de contraluz	Ajustable
Zonas de privacidad	Hasta 64 zonas

ANÁLISIS	
Detección de movimiento	Movimiento de píxeles y detección de objetos clasificados
Sabotaje en la cámara	Sí, basado en el análisis de vídeo

RED	
Red	100BASE-TX, Conector RJ45, cables CAT5e
API abierta	Conformidad con ONVIF Perfil S, Perfil T, y Perfil G ( <a href="http://www.onvif.org">www.onvif.org</a> )
Seguridad	Protección por contraseña, cifrado HTTPS, autenticación implícita, autenticación WS, registro de acceso de usuario, autenticación basada en el puerto 802.1x
Protocolos	IPv6, IPv4, HTTP, HTTPS, SOAP, DNS, NTP, RTSP, RTCP, RTP, TCP, UDP, IGMP, ICMP, DHCP, Zeroconf, ARP
Protocolos de transmisión	RTP/UDP, RTP/UDP multidifusión, RTP/RTSP/TCP, RTP/RTSP/HTTP/TCP, RTP/RTSP/HTTPS/TCP, HTTP
Protocolos de administración de dispositivos	SNMP v2c, SNMP v3

PERIFÉRICOS	
Almacenamiento interno	2 ranuras para microSD/microSDHC/microSDXC: se requiere tarjeta de clase de velocidad de vídeo. Se recomienda clase V10 o superior. Una de las dos ranuras para tarjetas SD está disponible para almacenamiento interno.

E/S AUXILIAR	
Método de compresión de audio	Opus, G.711 PCM 8 kHz
Entrada/Salida de audio	E/S de nivel de línea y micrófono incorporado (se puede activar)
Terminales de E/S externos	Entrada de alarma: Entrada digital para conectar un sensor de entrada externo (por ejemplo, un detector de movimiento); Salida de alarma: Salida digital para controlar un dispositivo de salida externo (por ejemplo, una sirena)

MECÁNICAS		MONTAJE EN SUPERFICIE	MONTAJE EN EL TECHO
Dimensiones (L x An x Al)	Cámara	153 mm x 153 mm x 61 mm; 6" x 6" x 2,4"	200,6 mm x 200,6 mm x 14,2 mm; 7,9" x 7,9" x 0,56"
	Con montaje en pared	153 mm x 153 mm x 61 mm; 6" x 6" x 2,4"	N/A
	Con montaje colgante	168 mm x 168 mm x 113 mm; 6,6" x 6,6" x 4,5"	N/A
Peso	Cámara	0,678 kg (1,49 lb)	0,595 kg (1,31 lb)
	Con montaje en pared	0,753 kg (1,66 lb)	N/A
	Con montaje colgante	1,004 kg (2,21 lb)	N/A
Máx. Grosor del techo	N/A	N/A	31,75 mm (1,25")
Domo tipo burbuja	Policarbonato, transparente	N/A	N/A
Cuerpo	Aluminio	N/A	Policarbonato
Carcasa	Aluminio	N/A	Policarbonato
Acabado	Fundido, recubierto de pintura de polvo, Pantone 427C	N/A	Plástico, moldeado por inyección, Pantone 427C

ELÉCTRICAS	MONTAJE EN SUPERFICIE	MONTAJE EN EL TECHO
Consumo de energía	Con IR: 26 W Sin IR: 11 W	11 W
Fuente de alimentación	V CC: 12 V +/- 10 %, 26 W min PoE (con IR a potencia reducida y sin IR): IEEE 802.3af Clase 3 PoE+(con IR a plena potencia): IEEE 802.3at clase 4	V CC: 12 V +/- 10 %, 11 W min PoE: IEEE 802.3af Clase 3
Conector de alimentación	Bloque de terminales de 2 pines	
Batería de reserva RTC	Litio de manganeso de 3 V	
Memoria	2 GB RAM, 512 MB Flash	

MEDIOAMBIENTALES	MONTAJE EN SUPERFICIE	MONTAJE EN EL TECHO
Temperatura de funcionamiento	De -40 °C a +60 °C (de -40 °F a 140 °F)	De -10 °C a +60 °C (de 14 °F a 140 °F)
Comportamiento del iluminador IR	El iluminador IR se apaga si la temperatura es de 55 °C (131 °F) o superior. El iluminador funcionará al 75 % de potencia si la temperatura está entre 27 °C (80 °F) y 39 °C (102 °F) y funcionará al 40 % de potencia si la temperatura está entre 39 °C (102 °F) y 55 °C (131 °F). Histéresis: 2 °C (3,6 °F).	N/A
Temperatura de almacenamiento	De -10 °C a +70 °C (de 14 °F a 158 °F)	
Humedad	Del 0 % al 95 % sin condensación	

CERTIFICACIONES	MONTAJE EN SUPERFICIE	MONTAJE EN EL TECHO
Certificaciones/Directivas	UL, cUL, CE, ROHS, RCM, EAC, UKCA, KC, BIS, NOM	
Seguridad	UL 62368-1, CSA 62368-1, IEC/EN 62368-1, IEC 62471	
Medioambientales	Evaluación de impacto IK10, evaluación frente a la inclemencias meteorológicas IP66 e IP67 y evaluación tipo 4X	Grado de penetración IP5X
Emisiones electromagnéticas	FCC Sección 15 Subsección B Clase B, IC ICES-003 Clase B, EN 55032 Clase B, EN 61000-6-3, EN 61000-3-2, EN 61000-3-3	
Inmunidad electromagnética	EN 55035, EN 61000-6-1	

## ESPECIFICACIONES DEL ANÁLISIS

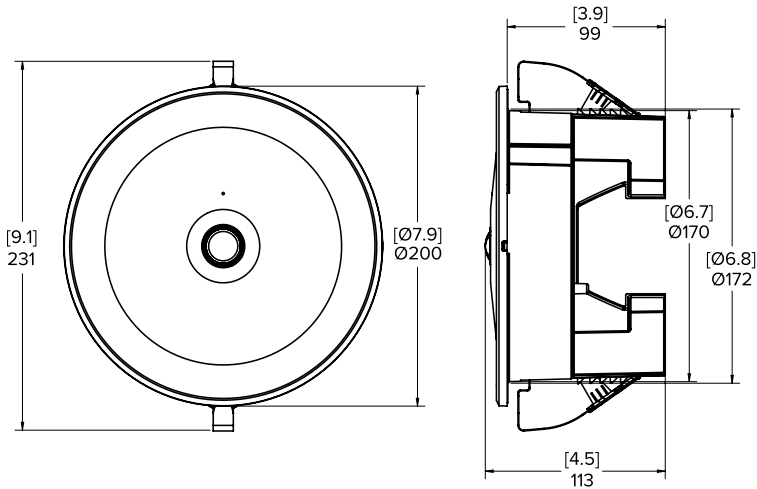
EVENTOS DE ANALÍTICA COMPATIBLES <sup>1</sup>	
Objetos en el área de interés	El evento se activa cuando el tipo de objeto seleccionado se desplaza dentro de la región de interés.
Objetos deambulantes	El evento se activa cuando el tipo de objeto seleccionado permanece dentro de la región de interés durante un tiempo prolongado.
Objetos que cruzan un haz de luz	El evento se activa cuando una cantidad determinada de objetos cruza el haz direccional que se configura en el campo de visión de la cámara. El haz puede ser unidireccional o bidireccional.
El objeto aparece o entra en el área	El evento se activa cada vez que un objeto entra en la región de interés. Este evento se puede utilizar para contar objetos.
Objeto no presente en el área	El evento se activa cuando no hay objetos presentes en la región de interés.
Objetos que entran en el área	El evento se desencadena cuando el número de objetos especificado ha entrado en la región de interés.
Objetos que abandonan el área	El evento se desencadena cuando el número de objetos especificado ha abandonado la región de interés.
El objeto se detiene en el área	El evento se activa cuando un objeto se mueve en una región de interés y luego se detiene durante un periodo de tiempo determinado.
Dirección prohibida	El evento se desencadena cuando un objeto se mueve en la dirección prohibida del recorrido.

<sup>1</sup> La cámara ojo de pez solo puede detectar personas. La cámara ojo de pez tiene un punto ciego en el 20 % central del ojo de pez. Los objetos se detectarán entrando y saliendo del ángulo muerto, pero no se detectarán cuando estén dentro de él.

# DIMENSIONES DEL CONTORNO

## CÁMARA DE MONTAJE EN TECHO

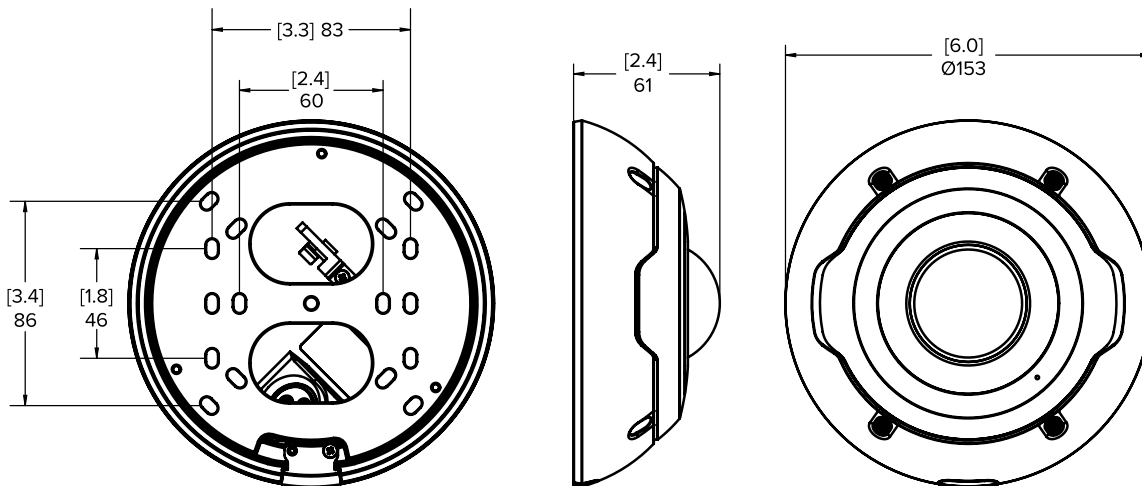
[X.X]	PULGADAS
X	MM



## CÁMARA DE MONTAJE EN SUPERFICIE

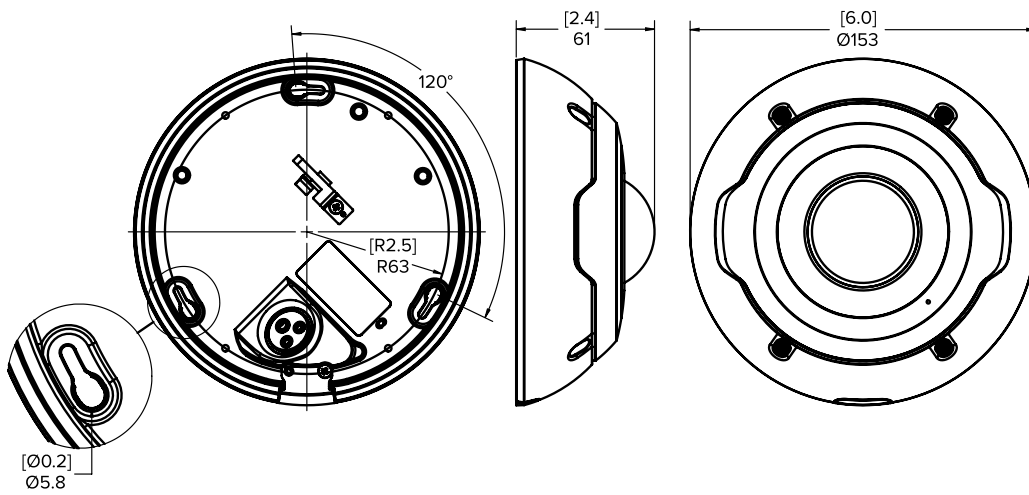
(CON PLACA DE MONTAJE)

[X.X]	PULGADAS
X	MM

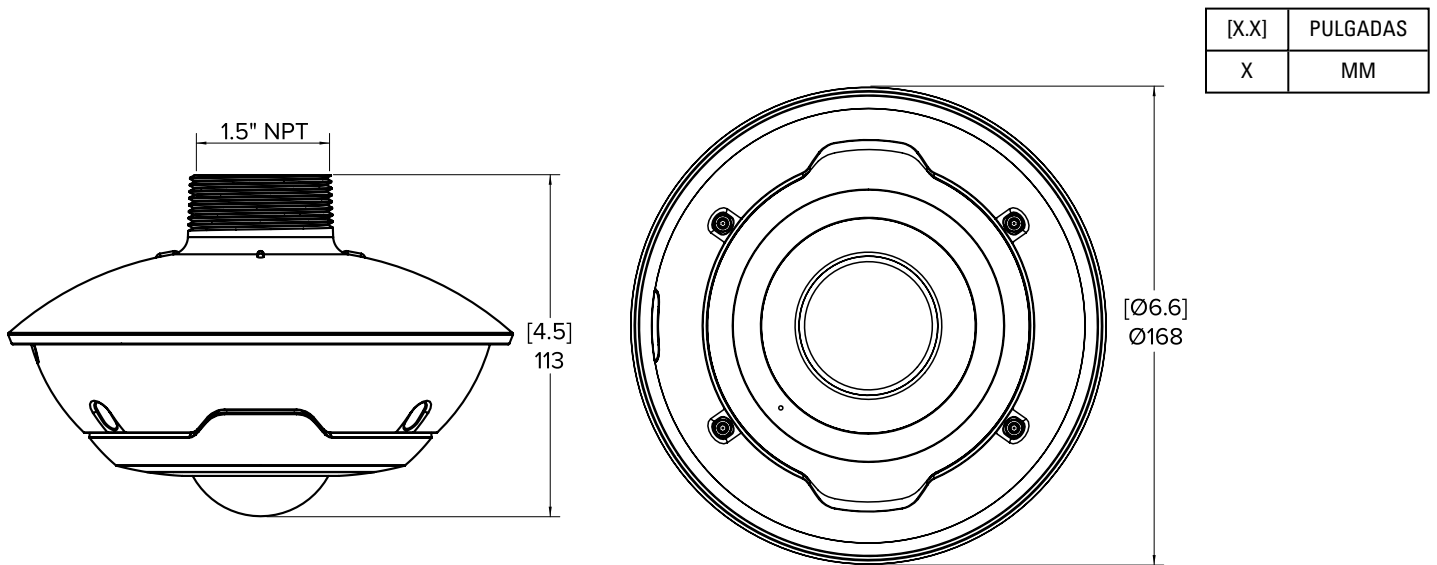


[X.X]	PULGADAS
X	MM

**(SIN PLACA DE MONTAJE)**



**CÁMARA DE MONTAJE COLGANTE**



# INFORMACIÓN DEL PEDIDO

## CÁMARA DE MONTAJE EN SUPERFICIE

	MP	WDR	ANÁLISIS <sup>1</sup>	OBJETIVO	IR	IP66/IP67, TIPO 4X	COMPRESIÓN INTELIGENTE	TECNOLOGÍA SUREVISION
IMF82-1ES	8,0	✓	✓	Ojo de pez de 1,4 mm		✓	✓	✓
IMF82-1ERS	8,0	✓	✓	Ojo de pez de 1,4 mm	✓	✓	✓	✓
IMF122-1ES	12,0	✓	✓	Ojo de pez de 1,6 mm		✓	✓	✓
IMF122-1ERS	12,0	✓	✓	Ojo de pez de 1,6 mm	✓	✓	✓	✓

<sup>1</sup> Los análisis pueden hacerse cuando la cámara se instala en el modo de orientación de montaje en el techo.

## CÁMARA DE MONTAJE EN TECHO

	MP	WDR	ANÁLISIS <sup>2</sup>	OBJETIVO	IR	IP66/IP67, TIPO 4X	COMPRESIÓN INTELIGENTE	TECNOLOGÍA SUREVISION
IMF82-1I	8,0	✓	✓	Ojo de pez de 1,4 mm			✓	✓
IMF122-1I	12,0	✓	✓	Ojo de pez de 1,6 mm			✓	✓

<sup>2</sup> Los análisis pueden hacerse cuando la cámara se instala en el modo de orientación de montaje en el techo.

## MODELOS DEL SISTEMA

NÚMERO DE MODELO	DESCRIPCIÓN
IMF82-1I	Cámara IP de interior con ojo de pez de 8 MP para montaje en techo
IMF82-1ES	Cámara IP medioambiental de montaje en superficie de 8 MP con ojo de pez
IMF82-1ERS	Cámara IP medioambiental de montaje en superficie con iluminación IR incorporada y ojo de pez de 8 MP
IMF122-1I	Cámara IP de interior con ojo de pez de 12 MP para montaje en techo
IMF122-1ES	Cámara IP medioambiental de montaje en superficie de 12 MP con ojo de pez
IMF122-1ERS	Cámara IP medioambiental de montaje en superficie con iluminación IR incorporada y ojo de pez de 12 MP

## ACCESORIOS

NÚMERO DE PIEZA	DESCRIPCIÓN
IMF-PM	Adaptador de montaje colgante para cámaras medioambientales de la serie IMF
IMF-LD1	Paquete de 3 burbujas de domo inferiores transparentes de repuesto para cámaras IMF Fisheye con una resolución de hasta 12 MP
IMF-INSTKT	Kit de instalación de repuesto para la cámara de la serie IMF
IMFI-INSTKT	Kit de instalación para la cámara de montaje en el techo de la serie IMF
IMF-PNL	Panel de techo para la cámara de montaje en techo de la serie IMF
WMVE-AW	Soporte de pared antivandálico para montaje colgante NPT de 1,5 pulgadas, Pantone 427C
IMM-CMAW	Montaje de esquina para WMVE-AW, Pantone 427C
PA101-AW	Adaptador para montaje en poste para WMVE-AW, Pantone 427C
PP350-AW	Montaje de pared de parapeto, Pantone 427C
PP351-AW	Montaje en el techo del parapeto, Pantone 427C
POE130-XT	Extensor PoE Gigabit de un puerto alimentado por el inyector POE190-BT

NÚMERO DE PIEZA	DESCRIPCIÓN
POE130-AT (EE. UU. o UE)	Midspace de un puerto PoE+ con cable de alimentación
PE0430-AT (EE. UU. o UE)	Midspace de 4 puertos PoE, 30 W por puerto, con cable de alimentación
PE01236-AT (EE. UU. o UE)	Midspace de 12 puertos, 36 W PoE
PE02436-AT (EE. UU. o UE)	Midspace de 24 puertos, 36 W PoE

## SOPORTE TÉCNICO

Para más información y documentación adicional, visite [pelco.com](https://pelco.com) o envíe un correo electrónico a [support@pelco.com](mailto:support@pelco.com) para obtener soporte específico relacionado con el producto.



Feb 2022 | C5055S-A | Rev. 1

© 2022, Motorola Solutions, Inc. Todos los derechos reservados. MOTOROLA, MOTO, MOTOROLA SOLUTIONS y el logotipo de la M estilizada son marcas comerciales o marcas comerciales registradas de Motorola Trademark Holdings, LLC y se utilizan con licencia. Pelco, el logotipo de Pelco y otras marcas comerciales asociadas a los productos de Pelco a los que se hace referencia en esta publicación son marcas comerciales de Pelco, Inc. o sus filiales. Todos los otros nombres de productos y servicios son propiedad de sus respectivas empresas. Las especificaciones y disponibilidad del producto están sujetas a cambio sin previo aviso.