

Extensor EthernetConnect™ de la Serie EC-1500C/U

1, 4, 8 O 16 PUERTOS CON POE DE TRANSMISIÓN A 15 VATIOS, LOCAL O REMOTO

Características del producto

- Transmite canales de datos Ethernet individuales con alimentación mediante la tecnología Power over Ethernet (PoE) de transmisión por cable UTP estándar Cat5/Cat5e/Cat6 o cable coaxial
- Extiende Ethernet hasta 914 m (3.000 pies) a 10 Mbps o 610 m (2.000 pies) a 100 Mbps por cable UTP Cat5/Cat5e/Cat6
- Extiende Ethernet hasta 1.524 m (5.000 pies) a 10 Mbps o 549 m (1.800 pies) a 100 Mbps por cable coaxial
- Funcionamiento temperatura extendida de -40 a 75 °C (de -40 a 167 °F)
- PoE de transmisión extendida cumple con la norma IEEE802.3af para la alimentación mediante la tecnología Power over Ethernet (PoE)
- Ancho de banda completo de 10/100 Mbps
- Admite transmisión múltiple, transmisión simple y Jumbo Frame
- El ancho de banda simétrico proporciona carga y descarga constante prácticamente sin pérdida de paquetes sobre la distancia total utilizable
- Tipo probado según las normas de transmisión de paquetes de ancho de banda de red TCP/IP RFC-2544
- Velocidad de datos seleccionable por el usuario para el máximo ancho de banda y la utilización de la distancia de transmisión
- Cumple con todas las normas IEEE principales y protocolos de red RFC para UDP, TCP/IP y HTTP/HTTps



- Probado y certificado por un laboratorio independiente para el pleno cumplimiento de los requisitos ambientales (temperatura ambiente de funcionamiento, impacto mecánico, vibración, humedad con condensación, condiciones de tensión de línea alta y línea baja y la protección transitoria de tensión) de NEMA TS-1/TS-2 y la especificación de Caltrans para equipos de control de señales de tráfico
- LED indicadores de estado que confirman el estado de funcionamiento
- Disponible en modelos de tamaño de unidad pequeño, intercambiable independiente o 1 RU para montaje en bastidor
- Diseñado y fabricado en los Estados Unidos

La **Serie EC-1500C** es ideal para aplicaciones donde el cable coaxial existente debe ser aprovechado para la transmisión de señales IP. La **Serie EC-1500U** es un dispositivo extensor de UTP Cat5/Cat5e/Cat6 eficaz que supera el límite de 100 m (328 pies) de Ethernet tradicional. Además, en las instalaciones donde hay un solo cable conectado a la cámara, la **Serie EC-1500C/U** puede transmitir a través de PoE (hasta 15 W) a la cámara. Diseñada para ser un producto rentable, de uso general, la **Serie EC-1500C/U** proporciona máxima flexibilidad en estas aplicaciones sin necesidad de ninguna programación.

La **Serie EC-1500C/U** de EthernetConnect™ se utiliza para extender Ethernet sobre cobre (EoC). La **Serie EC-1500C** extiende hasta 16 puertos de Ethernet 10/100 Mbps con transmisión PoE a través de cable coaxial. La **Serie EC-1500U** extiende hasta 16 puertos de

Ethernet 10/100 Mbps con transmisión PoE a través de cable UTP Cat5/Cat5e/Cat6 de par trenzado. Las unidades de canal único pueden ser alimentadas por una fuente de PoE, lo que permite contar con una red instalada donde la alimentación no está disponible fácilmente.

Las unidades de la **Serie EC-1500C/U** brindan la más avanzada flexibilidad para extender un dispositivo activado (PD) a lo largo de cobre de larga distancia. Se proporcionan conmutadores DIP para que el usuario pueda seleccionar configuraciones locales o remotas. Todas las configuraciones de aplicación deben ser verificadas en el momento del pedido para facilitar la instalación.



Este documento puede haber sido actualizado desde la última traducción. Consulte el documento en inglés como fuente principal para obtener la información más actualizada.

Empresa registrada en la Organización de Normas Internacionales; Sistema de Calidad ISO 9001



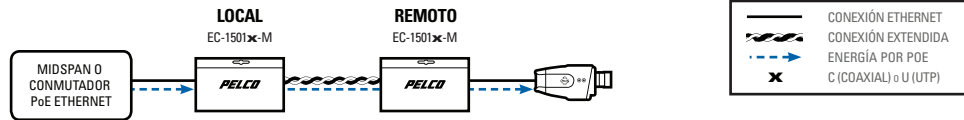
C3976ES / NUEVO 10-3-14

ESPECIFICACIONES TÉCNICAS

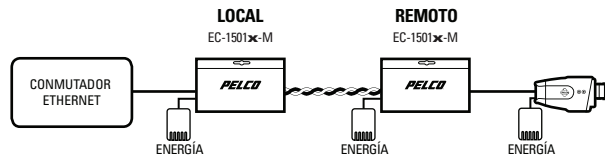
APLICACIONES TÍPICAS

Nota: Las aplicaciones coaxiales utilizan módulos EC-1500C y las aplicaciones UTP utilizan módulos EC-1500U.

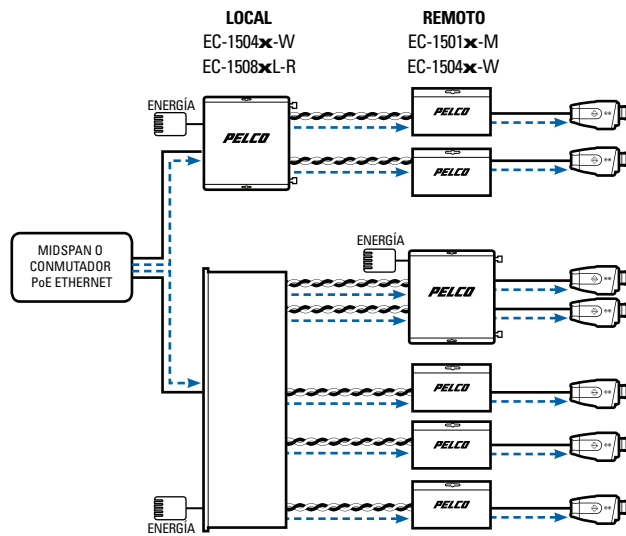
MODO DE TRANSMISIÓN PoE



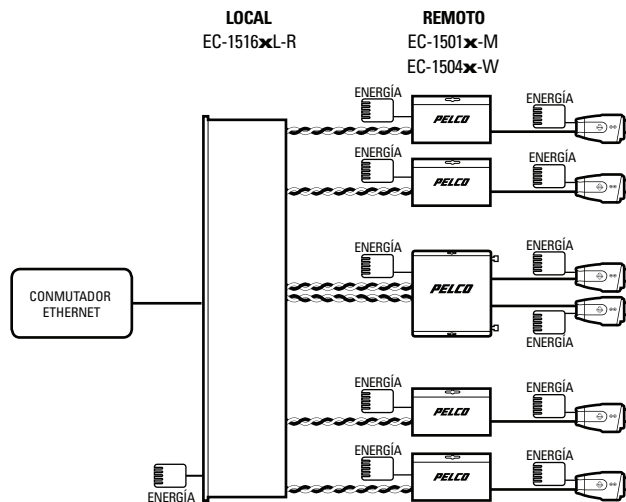
MODO SIN PoE



APLICACIÓN MULTICANAL PoE



APLICACIÓN MULTICANAL SIN PoE



NOTA IMPORTANTE. LEER CON ATENCIÓN. Las implementaciones de las redes se muestran sólo como representaciones generales, y no se intenta con ellas mostrar una topología detallada de las redes. Su propia red puede diferir, requerir modificaciones o eventualmente equipos de red adicionales para adecuarse a los sistemas tal como aparecen ilustrados. Comuníquese con los representantes locales de Pelco para conversar acerca de los requerimientos específicos.

ESPECIFICACIONES TÉCNICAS

ESPECIFICACIONES ELÉCTRICAS

Tensión de funcionamiento	
EC-1501C-M/1501U-M	
PoE	Tensión suministrada por PoE
Sin PoE	12 a 32 VCC o 18 a 32 VCA, 1,5 W
EC-1504C-W/1504U-W	
	12 VCC, 5 W
	9 VCC [†] en un USRACK o EURACK
EC-1508CL-R/1508UL-R	
	12 VCC, 10 W
EC-1516CL-R/1516UL-R	
	12 VCC, 20 W
Protección contra corriente	Limitadores de corriente automáticos de estado sólido con capacidad de restablecimiento
MTBF	>100.000 horas
Indicadores LED	Energía de funcionamiento; velocidad de Ethernet; enlace y actividad de Ethernet; vínculo extendido y actividad

DATOS

Interfaz de datos	10/100Base-T Ethernet
Velocidad de datos	Conmutador DIP seleccionable de 10/100 Mbps; velocidad de datos completa/dúplex completo hasta la distancia máxima nominal
RFC	Transmisión de paquetes TCP/IP 2544
Normas	
PoE	IEEE802.3af
RFC	768 UDP, 2068 HTTP, 793 TCP, 791 IP, 1783 TFTP, 894 IP a través de Ethernet

Distancias máximas de transmisión

Medios	COAX-RG59/U		UTP, 4 pares	
	10 Mbps	100 Mbps	10 Mbps	100 Mbps
Velocidad de datos de la cámara				
Cámara sin PoE*	1.524 m (5.000 pies)	549 m (1.800 pies)	914 m (3.000 pies)	610 m (2.000 pies)
Cámara PoE CLASS2 (6,5 W)*	914 m (3.000 pies)	549 m (1.800 pies)	914 m (3.000 pies)	610 m (2.000 pies)
Cámara PoE CLASS3 (13 W)* (10 W en el modo de transmisión)	228 m (750 pies)	228 m (750 pies)	228 m (750 pies)	228 m (750 pies)

*Las distancias se basan en una fuente de energía PoE de 50 V PSE y fuentes de alimentación externas para los extensores. Las distancias se obtienen mediante réplicas de instalaciones para realizar pruebas en el sitio. Los factores como la calidad del cable coaxial y de cobre, el número de conectores y empalmes del cable, el uso de PoE y las condiciones ambientales encontradas dentro de la instalación podrían afectar la distancia de transmisión real y deben tenerse en cuenta. Debido a la señalización de negociación avanzada requerida en aplicaciones IEEE802.3at, las aplicaciones de transmisión se limitan sólo a dispositivos activados IEEE802.3af.

ESPECIFICACIONES MECÁNICAS

Conectores	
Ethernet	RJ-45
Interfaz extendida	
Coaxial	BNC, hembra
UTP	RJ-45
Energía de funcionamiento	Alimentación mediante PoE o terminal de tornillos de 2 patillas

ESPECIFICACIONES GENERALES

Dimensiones	
1 canal	8,4 x 6,4 x 2,8 cm (3,3" Pf. x 2,5" An. x 1,1" Alt.)
4 canales	15,5 x 13,5 x 2,8 cm (6,1" Pf. x 5,3" An. x 1,1" Alt.)
8 canales	15,5 x 48,26 x 4,45 cm (6,1" Pf. x 19" An. x 1,75" Alt.)
16 canales	15,5 x 48,26 x 4,45 cm (6,1" Pf. x 19" An. x 1,75" Alt.)
Temperatura de funcionamiento	De -40 a 75 °C (de -40 a 167 °F)
Temperatura de almacenamiento	De -40 a 80 °C (de -40 a 176 °F)
Humedad relativa	De 0% a 95% sin condensación
Peso de envío	
1 canal	<0,5 kg (1 lb)
4 canales	<0,9 kg (2 lb)
8 canales	<2,3 kg (5 lb)
16 canales	<2,3 kg (5 lb)

CERTIFICACIONES/CLASIFICACIONES

- CE, Clase A
- FCC, Parte 15, Clase A
- Certificación UL/cUL
- C-Tick
- Diseñado para cumplir con las normas NEMA TS-1/TS-2 y las normativas medioambientales respecto de los equipos para control de las señales de tráfico de Caltrans.

ACCESORIOS RECOMENDADOS

ECPS-12VDC-0.5A [†]	Fuente de alimentación de 12 VCC, 0,5 A para EC-1501C-M, EC-1501U-M, EC-1504C-W y EC-1504U-W
ECPS-12VDC-3A [†]	Fuente de alimentación EthernetConnect de 12 VCC, 3 A para EC-1508CL-R, EC-1508UL-R, EC-1516CL-R y EC-1516UL-R
USRACK [†]	Chasis para montaje en bastidor, 14 ranuras, 9 VCC, 6,5 A, fuente de alimentación interna, cable de alimentación para EE. UU.
EURACK [†]	Chasis para montaje en bastidor, 14 ranuras, 9 VCC, 6,5 A, fuente de alimentación interna, cable de alimentación para Europa
RACK1B	Módulo de relleno de ancho simple para las ranuras vacías del bastidor

[†]Póngase en contacto con el soporte de preventa de Pelco, o consulte el correspondiente manual de instalación y operación al configurar y especificar la alimentación para una implementación.

ESPECIFICACIONES TÉCNICAS

MODELOS

SERIE EC-1500C (CABLE COAXIAL)

Local o remoto

EC-1501C-M	Extensor coaxial EthernetConnect local o remoto de puerto único con transmisión PoE a 15 W, EoC con cable coaxial, caja pequeña, 12 VCC/24 VCA
EC-1504C-W	Extensor coaxial EthernetConnect local o remoto de cuatro puertos con transmisión PoE a 15 W, EoC con cable coaxial, montaje en pared

Local

EC-1508CL-R	Extensor coaxial EthernetConnect local de ocho puertos con transmisión PoE a 15 W, EoC con cable coaxial, montaje en bastidor de 1 RU
EC-1516CL-R	Extensor coaxial EthernetConnect local de dieciséis puertos con transmisión PoE a 15 W, EoC con cable coaxial, montaje en bastidor de 1 RU

SERIE EC-1500U (CABLE UTP)

Local o remoto

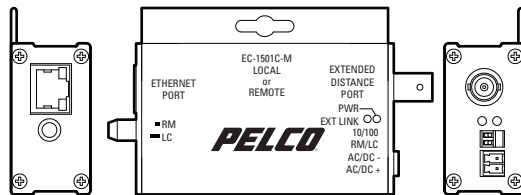
EC-1501U-M	Extensor UTP EthernetConnect local o remoto de puerto único con transmisión PoE a 15 W, EoC con cable UTP Cat5/Cat5e/Cat6, caja pequeña, 12 VCC/24 VCA
EC-1504U-W	Extensor UTP EthernetConnect local o remoto de cuatro puertos con transmisión PoE a 15 W, EoC con cable UTP Cat5/Cat5e/Cat6, montaje en pared

Local

EC-1508UL-R	Extensor UTP EthernetConnect local de ocho puertos con transmisión PoE a 15 W, EoC con cable UTP Cat5/Cat5e/Cat6, montaje en bastidor de 1 RU
EC-1516UL-R	Extensor UTP EthernetConnect local de dieciséis puertos con transmisión PoE a 15 W, EoC con cable UTP Cat5/Cat5e/Cat6, montaje en bastidor de 1 RU

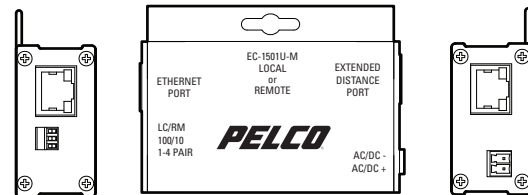
DISEÑOS DEL PANEL DELANTERO Y POSTERIOR (COAXIAL)

UNIDADES COAXIALES DE CANAL ÚNICO

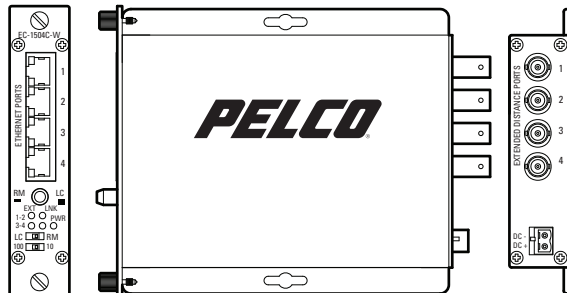


DISEÑOS DEL PANEL DELANTERO Y POSTERIOR (UTP)

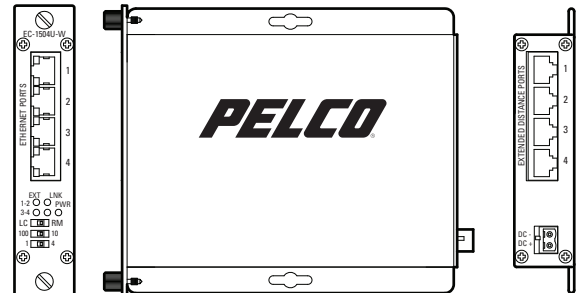
UNIDADES UTP DE CANAL ÚNICO



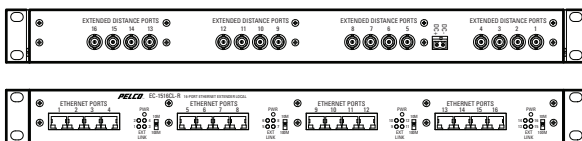
UNIDADES COAXIALES PARA SUPERFICIE DE CUATRO CANALES O PARA MONTAJE EN BASTIDOR



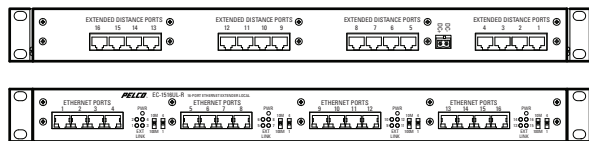
UNIDADES UTP PARA SUPERFICIE DE CUATRO CANALES O PARA MONTAJE EN BASTIDOR



UNIDADES COAXIALES PARA BASTIDORES DE MÚLTIPLES CANALES



UNIDADES UTP PARA BASTIDORES DE MÚLTIPLES CANALES



Pelco Inc.

625 W. Alluvial Ave. Fresno, CA 93711 Estados Unidos pelco.com

EE.UU. y Canadá Tel. (800) 289-9100 Fax (800) 289-9150

Internacional Tel. +1 (559) 292-1981 Fax +1 (559) 348-1120

www.pelco.com www.pelco.com/community

Pelco, el logotipo de Pelco y otras marcas comerciales asociadas con los productos de Pelco que se mencionan en esta publicación son marcas comerciales de Pelco, Inc. o sus filiales.

ONVIF y el logotipo de ONVIF son marcas comerciales de ONVIF Inc. Todos los demás nombres de productos y servicios son propiedad de sus respectivas compañías.

La disponibilidad y las especificaciones del producto pueden ser modificadas sin aviso previo.

©Copyright 2013, Pelco, Inc. Todos los derechos reservados.