





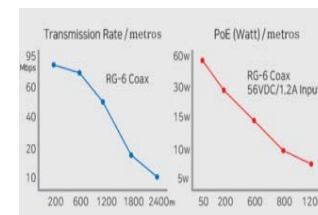
¿100 metros son suficientes?

Los dispositivos de InterCoax soportan largas distancias
Evitamos las limitaciones impuestas por las transmisiones TCP/IP de 100 m

Capaces de transmitir redes IP hasta 2,4 Km

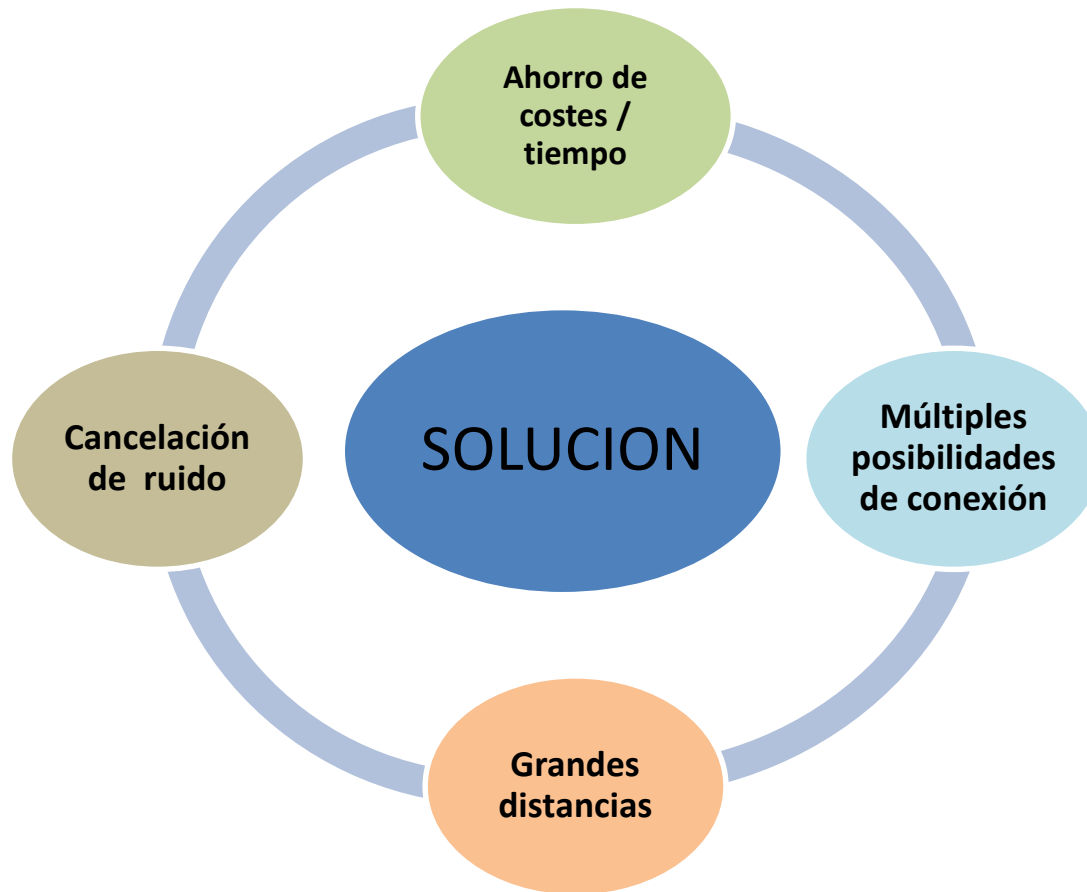


400 m
700 m
1,2 Km
2,4 Km



La distancia de transmisión podría variar dependiendo del tipo y calidad del cable,
el tipo de alimentación y las condiciones ambientales.
La distancia está basada en cable RG-6 y cámara IP de 7 Watt.

La mejor tecnología del mundo en el campo de los equipos de transmisión EoC
Software de gestión de productos



Solución rentable y de ahorro de costes para migrar una instalación analógica convencional a cámaras IP

ECP-2601T/R

Transmisor/Receptor puerto Ethernet sobre cable Coaxial.

Extensor de alta velocidad, Ethernet y PoE de larga distancia que hace posible transmitir la señal de Ethernet hasta 2,4Km y PoE hasta 1.2Km a través de cable coaxial en cualquier situación.

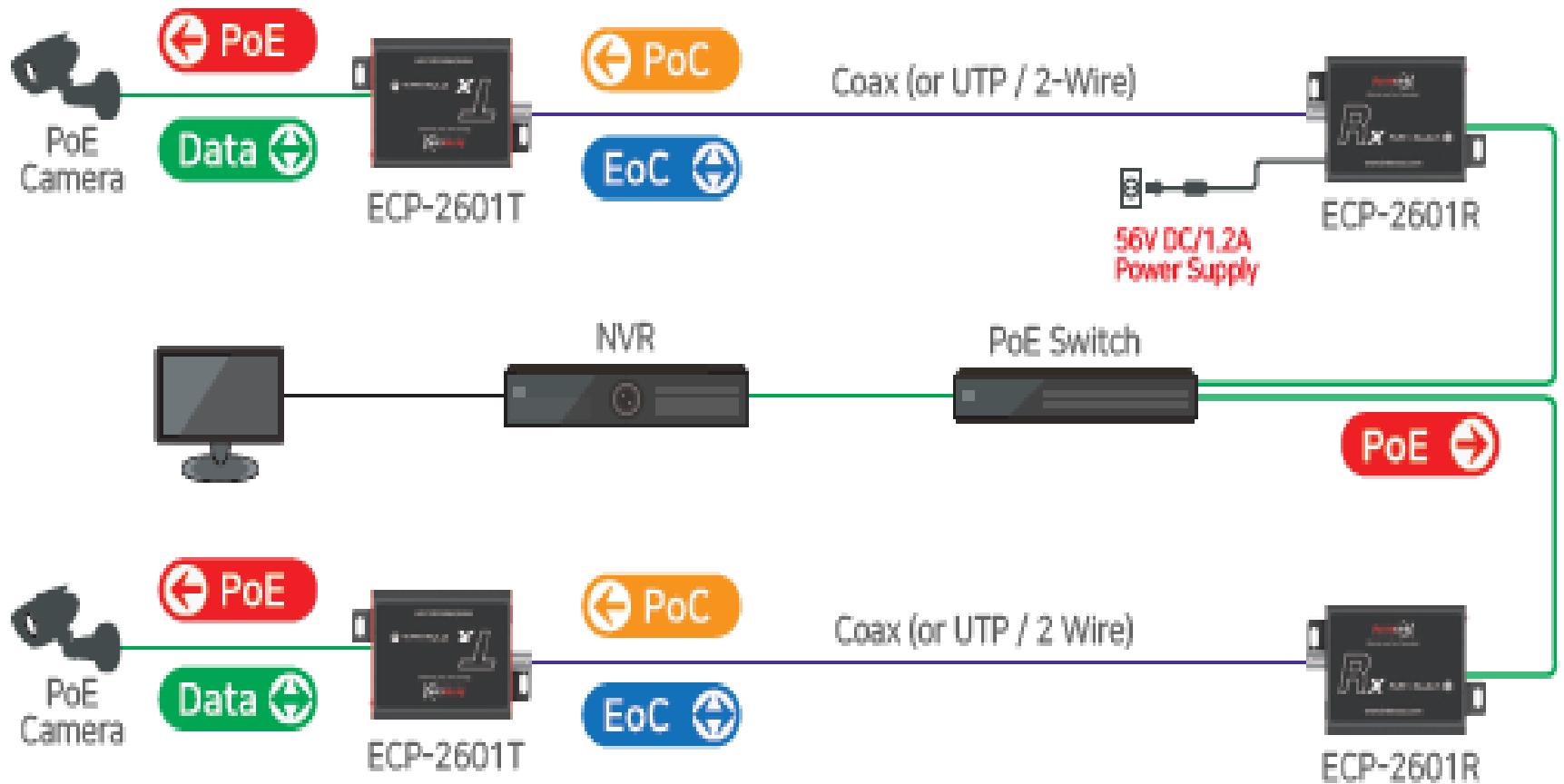


- Distancia de datos hasta 2.4Km
- Distancia de PoE hasta 1.2Km
- Max. 95Mbps de ancho de banda (270Mbps entre 2 Intercoax)
- 10/100 Full Duplex
- 128bit AES encriptación de red
- Indicadores LED (Data, Alimentacion, Link, PoE)
- Plug & Play
- Protección Sobrecargas

Ethernet sobre Coaxial comunicación siguiendo IEEE1901 Standard

Diagrama de Conexión

ECP-2601T/R



ECP-2704R Kit para 4 cámaras sobre Coaxial(Incluye Receptor y 4 Transmisores)

Receptor de alta velocidad y larga distancia de Ethernet y POE que recibe la señal desde 4 diferentes transmisores (cámaras) situadas a una distancia máxima de 2,4 Km Ethernet y 1,2 Km Señales con POE, permitiendo una instalación cómoda y rápida sobre el cable coaxial existente.

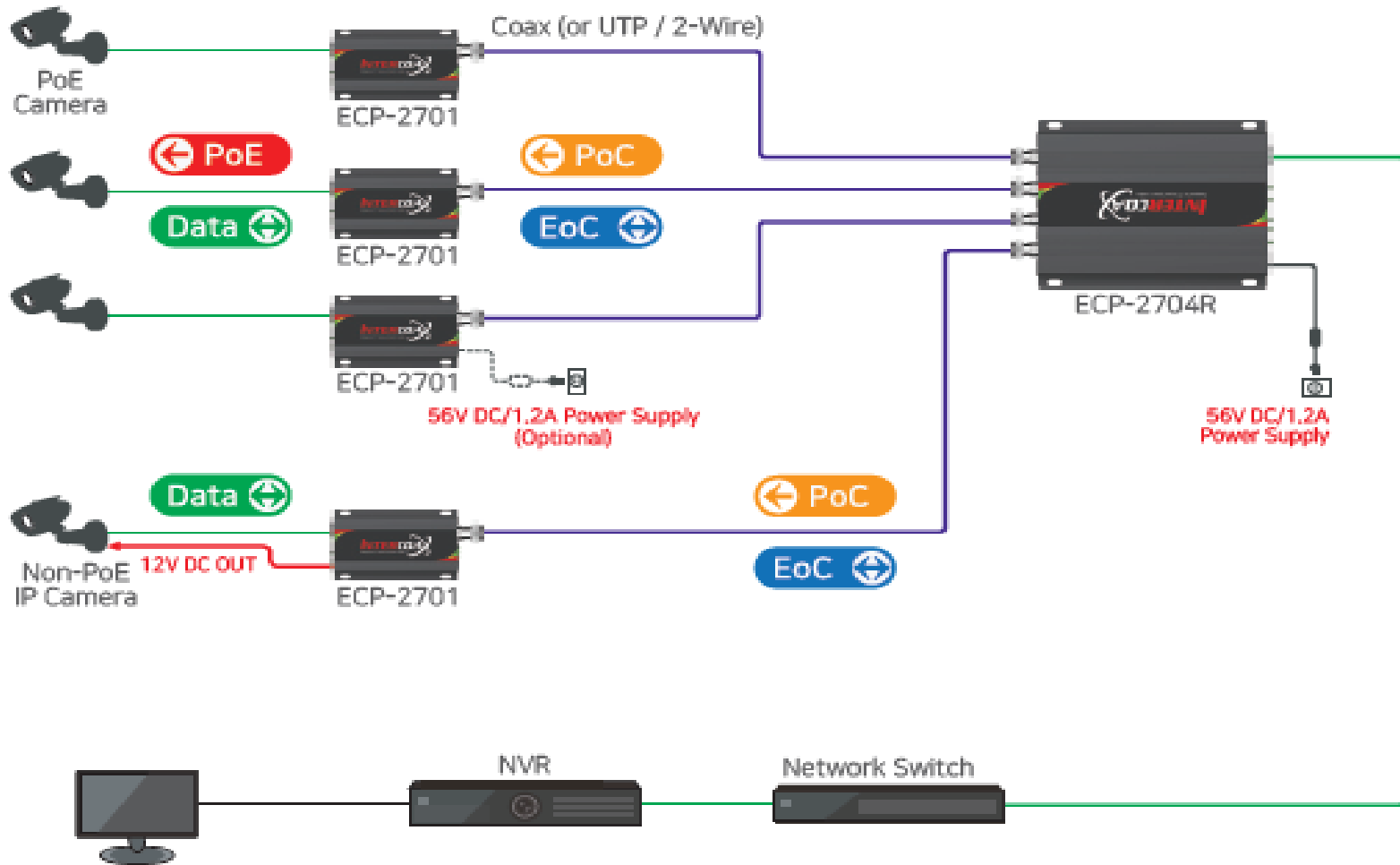


- Datos +Alimentacion sobre coaxial (o UTP, 2-hilos)
- Distancia de datos hasta 2.4Km
- Distancia de PoE hasta 1.2Km
- Max. 270Mbps Ancho de banda
- 10/100/1000 Full Duplex
- 128bit AES encriptación de red
- Soporta multiconexion (Estrella, cadena...etc.)
- Hasta 60W PoC (Power over Coax) salida
- Soporta UTP, Teléfono (2 Paresirs), 2-Hilos con adaptadores

Ethernet sobre coaxial (UTP, 2-Wire) comunicación siguiendo IEEE1901 Standard

Diagrama de Conexión

ECP-2704R



EUP-2601T/R4

Transmisor /Receptor Premium Ethernet sobre cable UTP

Extensor de alta velocidad, Ethernet y PoE de larga distancia que hace posible transmitir la señal de Ethernet hasta 1.2Km y PoE hasta 1.2Km a través de cables UTP en cualquier situación.

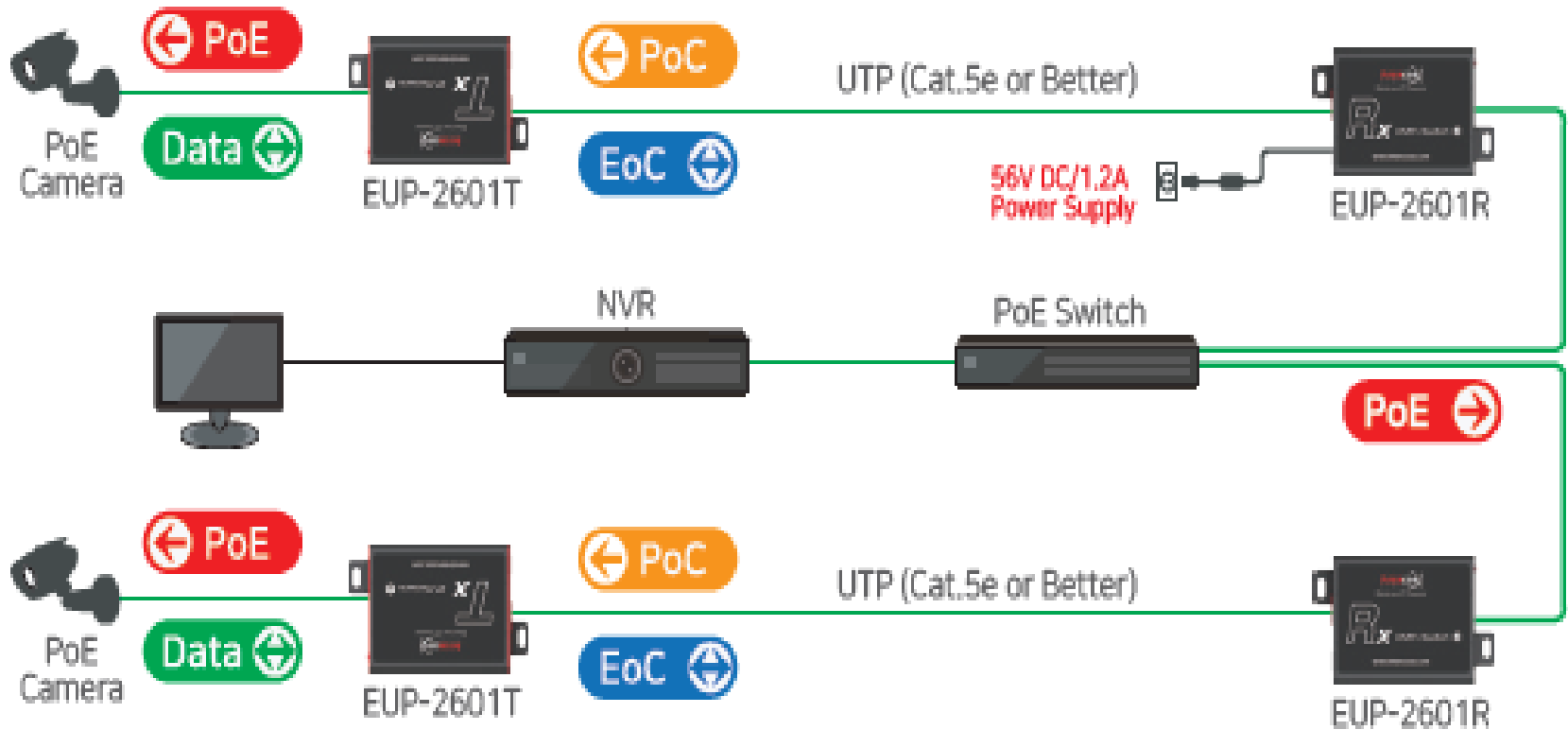


- Datos + POE sobre cable UTP (Cat.5e o superior)
- Distancia máxima hasta 1.2Km
- Distancia de PoE hasta 1.2Km
- Max. 95Mbps de ancho de banda (270Mbps entre modelos de Intercoax)
- 10/100 Base-T con Autodeteccion MDIX
- 128bit AES encriptación de red
- Soporta Multi-conexion (Estrella, cadena, etc.)
- PoE, PoE+, Extra PoE (Max. 60W) (EUP-2601T)
- PoE ON/OFF Switch (EUP-2601T)

Ethernet sobre UTP siguiendo IEEE1901 Standard

Diagrama de Conexión

EUP-2601T/R



ETP-2601T/R

Transmisor/Receptor Ethernet sobre 2 Hilos.

Extensor de alta velocidad y larga distancia de Ethernet & PoE que hace posible la transmision de señales Ethernet y POE via cable de 2 hilos (UTP, COM, altavoz, telefono, red) en diferentes situaciones.

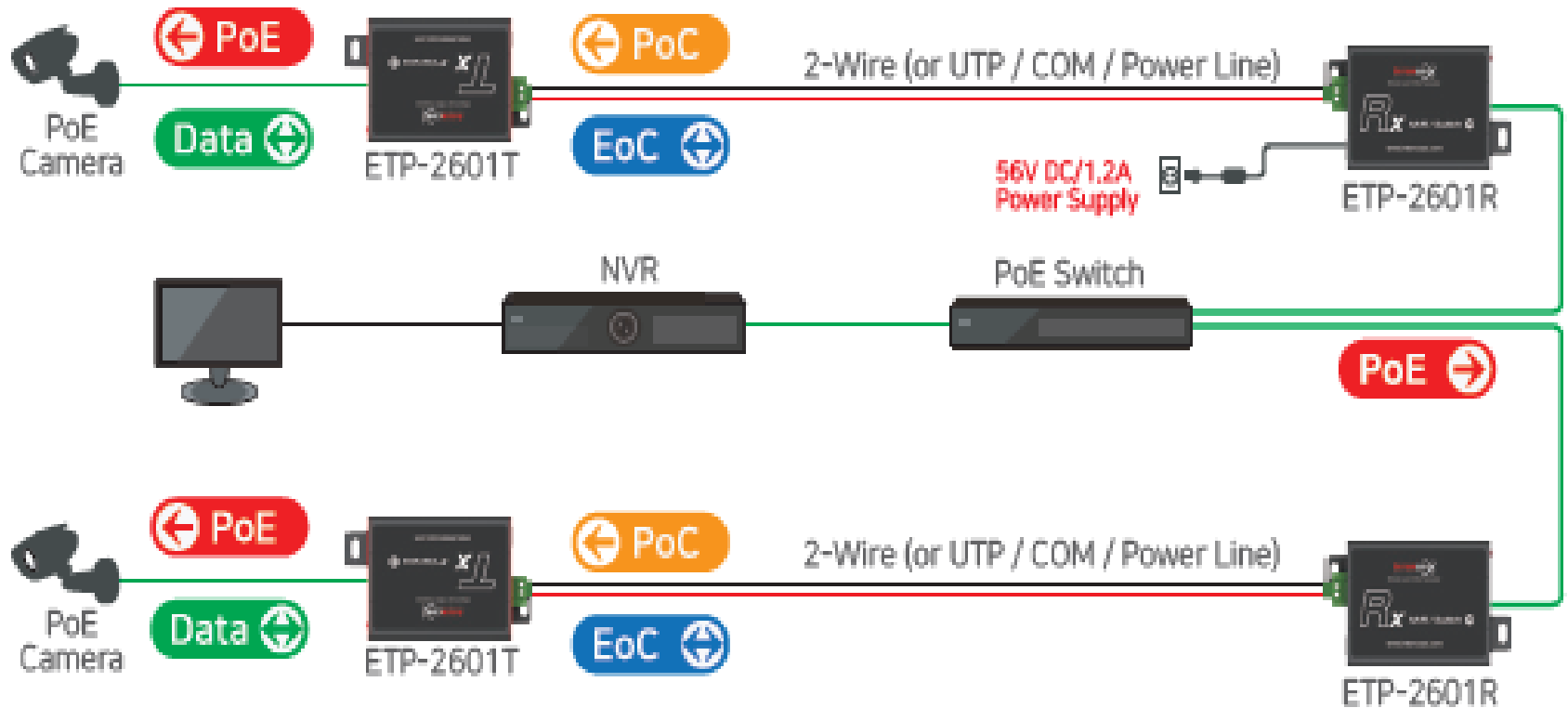


- Data + Power sobre cable de 2-Hilos (UTP, COM, Alimentacion, etc.)
- Soporta cable Trenzado/No Trenzado de 2 Hilos
- Distancia de datos hasta 600m
- Distancia PoE hasta 300m
- Max. 95Mbps de Ancho de banda (270Mbps entre dispositivos Intercoax)
- 10/100 Full Duplex
- 128bit AES encriptacion de red
- Soporta Multi-conexion (Estrella, cadena....., etc.)

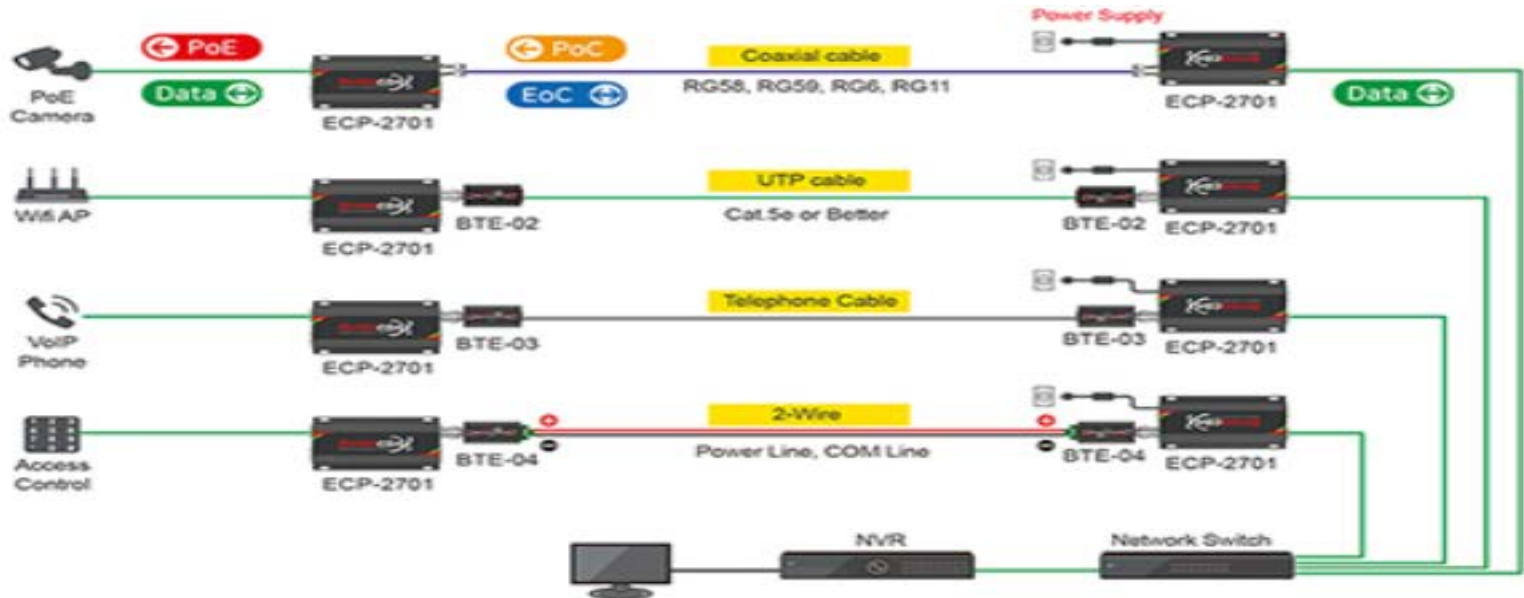
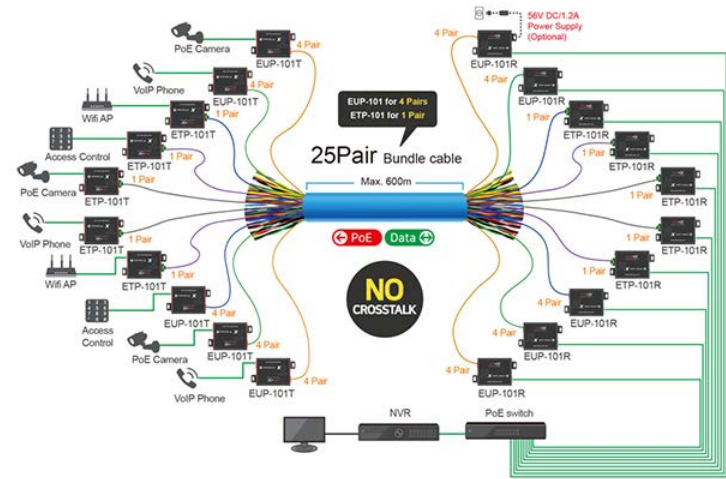
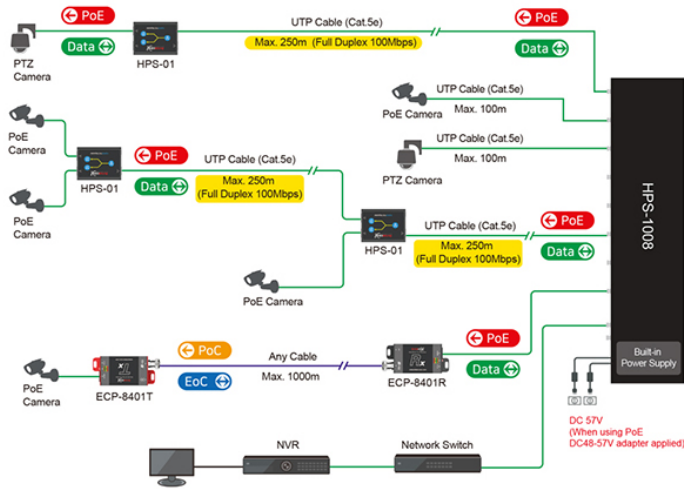
Ethernet sobre 2-Hilos siguiendo el IEEE1901 Standard

Diagrama de Conexión

ETP-2601T/R



SOLUCIONES ESCALABLES





A LA VANGUARDIA DE LA TECNOLOGIA

www.euroma.es