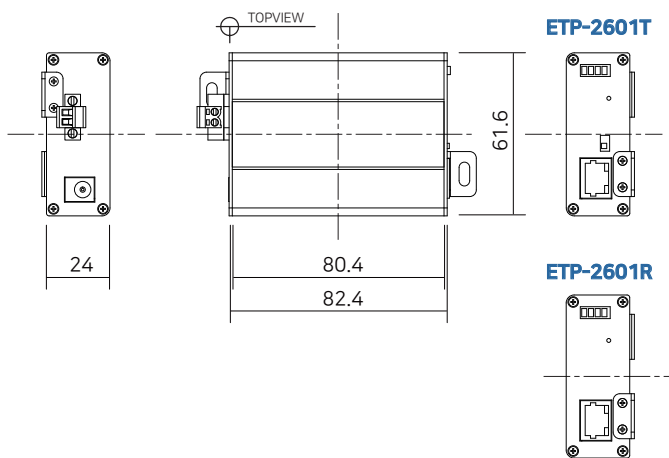




Dimension



Especificaciones

	Modelo	ETP-2601T	ETP-2601R
Interface	2-Hilos	1 x 2-Pin Terminal Block - Ethernet sobre 2-Hilos (T-LinX)	
	Ethernet	1 x RJ45 - 10/100 Base-T con Auto-detect MDIX	
Transmission Rate		95Mbps Full Duplex (270Mbps entre 2 dispositivos)	
Transmission Distancia	2-Hilos	Hasta 600 m (Twisted Pair Cable/Cat.5e)	
	PoE (PoC)	Hasta 300 m (Cat.5e / 7W camara)	
LED Indicadores	Ethernet	1 x Data-Link (Amarillo)	
	Data sobre 2-Hilos	1 x Join-Link (Verde)	
	Power	1 x Power On (Ambar)	
	Salida PoE	1 x PoE Out (Rojo)	
Encriptacion		128-bit AES	
Alimentacion	Entrada	T-LinX or DC12V~57V	PoE Switch o DC48V~57V
	PoE Salida	IEEE802.3af(PoE), IEEE802.3at (PoE+), Extra PoE up to 60W	PoE No Soportado Power Over 2-Hilos Solo
	PoE Entrada	No Soportado	Hasta 25.5W (PD)
Fisicamente	Dimensiones	80.4(L) x 61.6(W) x 24(H)mm	
	Peso	102gr	
Entorno	Temp de Uso	-20 ~ 60°C	
	Temp de Almac.	-30 ~ 80°C	
	Humedad Relativa	10% ~ 90%	
Homologacion	Certificacion	FCC, CE, KC	
	Proteccion	IEC 61000-4-5 4kV(1.2 / 50us), 2kA(8 / 20us)	
Accesorios Opcionales		56VDC / 1.2A Fuente Alimentacion Externa	

Vista General

ETP-2601 es un extensor de alta velocidad y larga distancia de Ethernet & PoE que hace posible la transmision de señales Ethernet y POE via cable de 2 hilos (UTP, COM, altavoz, telefono, red) en diferentes situaciones. Es una solucion rentable y economica para migrar desde soluciones analogicas a IP, gracias al uso de ETP 2601 y de cualquier cable existente. Con la transmision a larga distancia, el dispositivo no tiene la limitacion de los 100m de TCP/IP, reduciendo drasticamente los costes de instalacion al usar cualquier cable disponible.

Caracteristicas

- Ethernet sobre 2-Hilos siguiendo el IEEE1901 Standard
- Data + Power sobre cable de 2-Hilos (UTP, COM, Alimentacion, etc.)
- Soporta cable Trenzado/No Trenzado de 2 Hilos
- Distancia de datos hasta 600m
- Distancia PoE hasta 300m
- Max. 95Mbps de Ancho de banda (270Mbps entre dispositivos Intercoax)
- 10/100 Full Duplex
- 128bit AES encriptacion de red
- Soporta Multi-conexion (Estrella, cadena....., etc.)
- PoE, PoE+, Extra PoE (Max. 60W salida) (ETP-2601T solo)
- PoE ON/OFF Switch (ETP-2601T solo)
- Quality LED (Data, Alimentacion, Link, PoE)
- Plug & Play
- Proteccion Sobrecargas
- Soporta PoE+ Entrada (25.5W) desde inyector PSE s – ETP-2601R
- Diseño extraplano

Cuadro Rendimiento

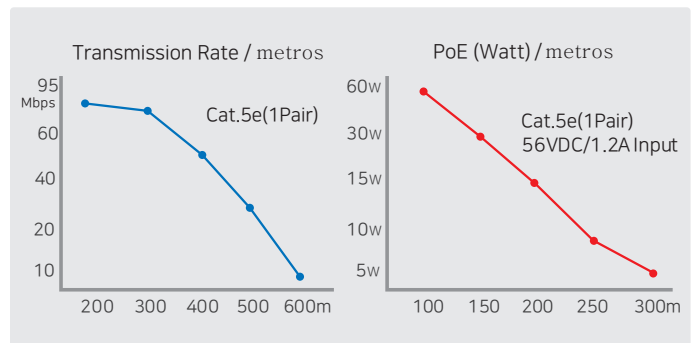
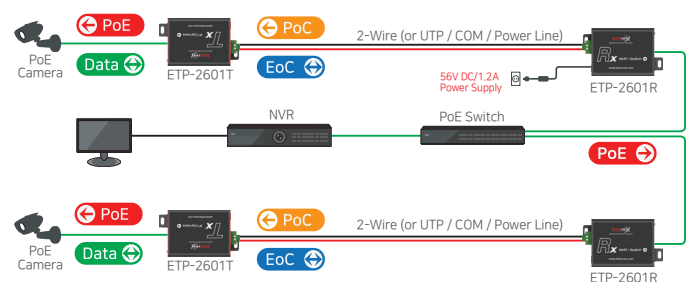


Diagrama Conexion



La distancia de Transmision puede variar dependiendo del tipo y la calidad del cable, del tipo de alimentacion y las condiciones ambientales.
 La Distancia esta basada en cable Cat.5e(1 Par) y Camara IP de 7 Watt .