

Cámaras IR minidomo ambientales de la serie Sarix Value® (IJV223-1ERS, IJV522-1ERS)

Cámara IR minidomo ambiental de 2 MP, 3,6 MM; Cámara IR minidomo ambiental de 5 MP, 2,8 MM

Características del producto

- Excelente rendimiento con baja iluminación
- Rango dinámico amplio (WDR) verdadero
- 30 fps @ 1080p, 20 FPS @ 5 MP
- Iluminación IR incorporada hasta 30 m
- Codificación H.265 y H.264 con Smart Compression de Pelco
- IP66 para la robustez ambiental e IK10 para resistencia al vandalismo
- Ranura para tarjetas micro-SD / SDHC / SDXC integrada para el almacenamiento a bordo, 256 GB probados



Cámara

Las cámaras de las series Sarix Value IJV son ideales para la vigilancia discreta por su tamaño reducido y su diseño que se combina armónicamente con el entorno. La serie Sarix Value cuenta con una excelente calidad de imagen, gran rendimiento con baja iluminación, fidelidad de color y un rango dinámico amplio (WDR) verdadero para mejor visibilidad en situaciones de mala iluminación. Además, con la iluminación IR incorporada, la cámara puede continuar funcionando incluso en total oscuridad.

Con una y de grado IK10, las series Sarix Value IJV se pueden instalar en diferentes entornos interiores y ambientales, además de en áreas propensas a ataques vandálicos.

Video

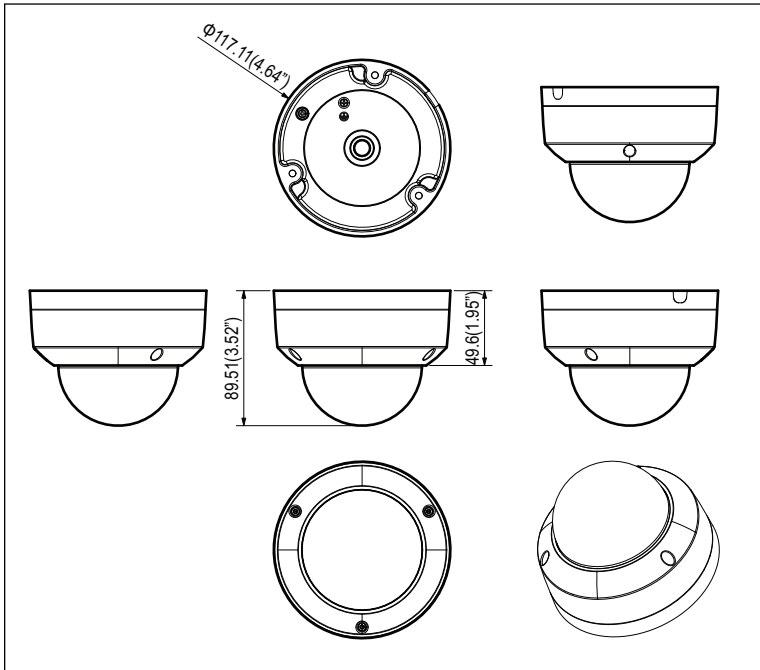
Las cámaras de la serie Cámaras IR minidomo ambientales de la serie Sarix Value brindan opciones para tres pistas de video simultáneas. Las tres pistas pueden comprimirse con los perfiles eficientes H.265, H.264 alto o principal, o codificación MJPEG. Las pistas pueden configurarse con distintas resoluciones y velocidades de cuadro. La tecnología Smart Compression de Pelco está disponible tanto en H.264 como en H.265 para reducir el uso del ancho de banda y de almacenamiento.

Abiertas e integradas

Las cámaras de la serie Cámaras IR minidomo ambientales de la serie Sarix Value se conectan sin problemas a VideoXpert™, el sistema de gestión de video de Pelco, así como a otros sistemas de gestión de video líderes a través de los perfiles S, T y G de ONVIF.

Dimensiones

IJV223-1ERS, IJV522-1ERS



 **Nota:** Los valores entre paréntesis están expresados en pulgadas. Los demás están en milímetros.

Interfaz web estándar

Las cámaras Pelco utilizan una interfaz de navegador web estándar para facilitar la instalación y la administración remotas. Los controles están optimizados para permitir una configuración de cámara conveniente en un solo paso para funciones como color, exposición, control del parpadeo, rango dinámico amplio y transmisión.

Análisis básico

Las cámaras de la serie Cámaras IR minidomo ambientales de la serie Sarix Value cuentan con capacidad de análisis básico de video, incluida detección simple de movimiento y detección de manipulación de la cámara.

Los algoritmos de detección simple de movimiento permiten a la cámara grabar o enviar una alarma cuando se detecta movimiento en una zona seleccionada o dentro de toda la escena.

Si la lente se ha obstruido, o cuando la cámara se reposiciona, se activa una alarma de manipulación de la cámara.

Tecnología Smart Compression

La tecnología Smart Compression reduce en hasta un 70 % las necesidades de ancho de banda y de almacenamiento. Permite al usuario realizar una optimización informada entre la calidad de imagen y el ahorro de almacenamiento.

La tecnología Smart Compression de Pelco analiza dinámicamente el movimiento filmado en directo en tiempo real a fin de comprimir inteligentemente la información que el usuario no necesita, pero manteniendo la claridad de los detalles en las áreas importantes de la escena. Al habilitar Dynamic GOP, una función adicional de Smart Compression, se reduce automáticamente el número de cuadros I en escenas con poco movimiento. En función de la complejidad de las escenas y de la presencia de movimiento, se puede conseguir una disminución del uso de ancho de banda de hasta el 70 % en escenas como las de almacenes, que tienen entradas y salidas limitadas.

Especificaciones técnicas

Características de la cámara

Elemento	Descripción
Sensor de imagen	CMOS progresivo de 1/2,9" (IJV223-1ERS); CMOS progresivo de 1/2,7" (IJV522-1ERS)
Resolución máxima	1920x1080 (2 MP) (IJV223-1ERS); 2560x1920 (5 MP) (IJV522-1ERS)
Tipo de lente	Distancia focal fija
Distancia focal	f = 3,6 mm (IJV223-1ERS); f = 2,8 mm (IJV522-1ERS)
Apertura	F2,0
Tipo de iris	Iris fijo
Campo de visión	IJV223-1ERS
	81° (horizontal)
	44° (vertical)
	95° (diagonal)
	IJV522-1ERS
	103° (horizontal)
	76° (vertical)
	134° (diagonal)
Tiempo del obturador	De 1/5 s a 1/32.000 s
Rango dinámico amplio	Hasta 120 dB. 100 dB según IEC62676-5
Día/Noche	Sí, con filtro de corte IR extraíble
Iluminación IR	Iluminadores IR incorporados, efectivos hasta 30 metros con tecnología IR adaptativa
Iluminación mínima	0,07 lux color (IJV223-1ERS); 0,2 lux color (IJV522-1ERS)
Intervalo de giro horizontal	350° (IJV223-1ERS); 353° (IJV223-1ERS)
Intervalo de giro vertical	75°

Cámaras IR minidomo ambientales de la serie Sarix Value® (IJV223-1ERS, IJV522-1ERS)

Product Specification, soluciones para cámaras

Elemento	Descripción
Intervalo de rotación	350°
Funciones de giro horizontal/giro vertical/zoom	PTZ digital: zoom digital de 48x
Almacenamiento	Grabación perfecta en tarjetas micro-SD/SDHC/SDXC (256 GB, probado) y grabación en almacenamiento conectado a la red (NAS)

Video

Elemento	Descripción
Compresión de video	H.265, H.264, MJPEG
Velocidad de cuadros máxima	30 fps @ 1920x1080 (IJV223-1ERS); 20 fps @ 2560x1920 (IJV522-1ERS) con WDR Pro apagado
Máximo de pistas	3 pistas de video (hasta 8 perfiles configurables)
Relación S/N	50 dB
Transmisión de video	Resolución regulable, control de calidad y tasa de bits, Smart Compression de Pelco
Parámetros de imagen	Ajustes generales: superposición del título y la hora del video, orientación del video (voltear, reflejar, rotar), ajustes día/noche; Iluminadores: iluminadores, IR adaptativo; Ajustes de imagen: balance de blancos, ajuste de imagen (brillo, contraste, saturación, nitidez, curva gamma), desempañado, 3DNR; Exposición: BLC, HLC, control de la exposición (nivel de exposición, tiempo de exposición, control de la ganancia), ajuste de la velocidad AE, WDR; máscara de privacidad; ajustes del perfil programado

Red

Elemento	Descripción
Usuarios	Visualización en directo para hasta 10 clientes
Seguridad	Lista de acceso, autenticación Digest, HTTPS, IEEE 802.1x, protección por contraseña, firmware firmado, registro de acceso de usuarios, gestión de cuentas de usuarios
Protocolos	802.1X, ARP, Bonjour, CIFS/SMB, DDNS, DHCP, DNS, FTP, HTTP, HTTPS, ICMP, IGMPv3, IPv4, IPv6, NTP, PPPoE, QoS (CoS/DSCP), RTSP/RTP/RTCP, SMTP, SNMP, SSL, TCP/IP, TLS 1.2, UDP, UPnP

Elemento	Descripción
Interfaz	10 Base-T/100 Base-TX Ethernet (RJ-45) Se recomienda utilizar cables estándar CAT5e y CAT6 que cumplan con la norma 3P/ETL.
ONVIF	Compatible con los perfiles G, S y T, especificación disponible en www.onvif.org

Ciberseguridad

Las cámaras de la serie Cámaras IR minidomo ambientales de la serie Sarix Value implementan varias medidas de ciberseguridad para proteger el acceso al dispositivo, así como el transporte de datos, incluida la configuración de credenciales para el acceso al dispositivo, autenticación, HTTPS mediante TLS1.2, cifrado AES con claves de 256 bits, firma digital para la carga de firmware, denegación de acceso al intérprete de comandos, 802.1X, cortafuegos de la cámara con soporte de direcciones de lista blanca y negra, pares de claves 2048 RSA y certificados digitales X.509 v3 con hash de firma SHA256.

Alarma y evento

Elemento	Descripción
Activación por evento	Detección de manipulación de la cámara, activación manual, detección de movimiento, activación periódica, notificación de grabación, vida útil de la tarjeta SD, arranque del sistema
Acción de evento	Notificación de eventos a través de correo electrónico, HTTP, FTP, servidor NAS, tarjeta SD, carga de archivos de notificación push a través de correo electrónico

General

Elemento	Descripción
Conectores	Conector de cable RJ-45 para conexión de red de 10/100 Mbps/PoE
Energía de entrada	IEEE 802.3af PoE clase 2
Consumo de energía	Máx. 6,49 W/3,69 W (IR encendido/apagado)
Dimensiones	∅ 117,2 x 89,60 mm
Peso	540 g
Construcción del cuerpo	Aluminio con recubrimiento de polvo (RAL 9003), burbuja del domo inferior de policarbonato
Temperatura de funcionamiento	Temperatura de arranque: -10 °C ~ 60 °C (14 °F ~ 140 °F) Temperatura de trabajo: -30 °C ~ 60 °C (-22 °F ~ 140 °F)
Humedad	90 %

Requerimientos del sistema

Elemento	Descripción
Sistema operativo	Microsoft Windows 10/8/7
Navegador de Internet	Chrome, Firefox, Edge
Otros reproductores	VLC

Accesorios incluidos

Elemento	Descripción
Otros	Guía de inicio rápido, adhesivo de alineación, paquete de tornillos, pasacables

Modelos

Resolución	Número de modelo	Lente	Descripción
2 MP	IJV223-1ERS	3,6 mm	IR ambiental microdomo Sarix Value
5 MP	IJV522-1ERS	2,8 mm	IR ambiental microdomo Sarix Value

Accesorios compatibles - Kits de montaje

SRXV-WMS	Soporte de pared en forma de L
IJTV-AP	Placa adaptadora para caja eléctrica
IJTFV-PA	Adaptador de montaje colgante
IMJTV-JB	Caja de derivación ambiental
SRXV-WMP	Soporte colgante de pared
IMV-WMJB	Caja de empalmes para soporte de pared
SRXV-PP	Extensión de tubería colgante
SRXV-PCF	Brida de techo colgante
SRXV-CM	Montaje en esquina
SRXV-PLM	Soporte para poste

Fuentes de alimentación PoE

POE130-XT	Extensor Gigabit PoE de puerto único alimentado por inyector POE190-BT
POE130-AT (EE. UU. o UE)	Midspan PoE+ de un puerto

POE430-AT (EE. UU. o UE) 4 puertos, 30 W por puerto PoE midspan

POE2436-AT (EE. UU. o UE) Midspan de 24 puertos PoE, 36 W

Certificaciones

- CE (Clase B)
- FCC (Clase B)
- ICES-003 (Clase B)
- VCCI (Clase B)
- Homologación UL/cUL
- UL/IEC/EN 62368-22, 60950-1
- IEC/EN 62471
- KC
- RCM
- EAC
- BIS
- NOM
- Los modos ambientales cumplen con lo siguiente:
 - IEC/EN 62262 Impacto (IK 10)
 - IEC/EN 60529 según lo siguiente: ingreso de agua y polvo (IP66)

Cámaras IR minidomo ambientales de la serie Sarix Value® (IJV223-1ERS, IJV522-1ERS)

Product Specification, soluciones para cámaras



Pelco, Inc.
625 W. Alluvial Ave., Fresno, California 93711 Estados Unidos
(800) 289-9100 Tel
(800) 289-9150 Fax
(missing or bad snippet)
(missing or bad snippet)
www.pelco.com

⚠ WARNING: Cancer and Reproductive Harm - www.P65Warnings.ca.gov.
⚠ ADVERTENCIA: Cáncer y Daño Reproductivo - www.P65Warnings.ca.gov.
⚠ AVERTISSEMENT: Cancer et Troubles de l'appareil reproducteur - www.P65Warnings.ca.gov.

Pelco, el logotipo de Pelco y otras marcas comerciales asociadas con los productos de Pelco que se mencionan en esta publicación son marcas comerciales de Pelco, Inc. o sus filiales. ONVIF y el logotipo de ONVIF son marcas comerciales de ONVIF Inc. Todos los demás nombres de productos y servicios son propiedad de sus respectivas compañías. La disponibilidad y las especificaciones del producto se pueden modificar sin previo aviso.

Copyright © 2021, Pelco, Inc. Todos los derechos reservados.