

Cámara para exteriores PTZ IP de la serie Spectra® Pro IR

MODELOS DE 30X DE ALTA VELOCIDAD, FULL HD, WDR Y CON RENDIMIENTO EN BAJA ILUMINACIÓN

Características del producto

- Iluminación IR de 850 nm a 150 m
- Codificación de video H.265, H.264 y MJPEG
- Intervalo de giro vertical de +15° a -90°
- Baja iluminación hasta 0,3 Lux
- Iluminación IR con brillo proporcional basado en zoom
- Rango dinámico amplio (WDR) de 100 dB
- Detección simple de movimiento y sabotaje
- Tecnología Smart Compression de Pelco
- Hasta 1080p Full HD
- Hasta 60 imágenes por segundo (ips)
- Alimentación a través de Ethernet (802.3bt), 24 VCA, 48 VCC
- Estabilizador digital de imágenes (DIS)
- Hasta 2 TB de almacenamiento ubicaciones periféricas con tarjeta micro-SDHC/SDXC
- Soporte y garantía de 3 años

Iluminación IR con búsqueda

La cámara Pelco de la serie Spectra® Pro IR puede ver en la oscuridad absoluta. La iluminación infrarroja (IR) tiene brillo proporcional basado en zoom, lo cual crea imágenes visibles sin luz a una distancia de hasta 150 m de la cámara.

La longitud de onda IR es de 850 nm, lo cual brinda una fuente de luz casi indetectable en ubicaciones donde no se desea luz visible o donde está regulada la contaminación lumínica.

La serie Pro IR ofrece un intervalo de giro vertical más amplio, y esto otorga a la cámara la capacidad de visualización 15 grados por encima del horizonte (centro del campo visual).

Cámara de alta definición total

La serie Spectra Pro IR proporciona una cámara Full HD 1080p con zoom óptico de 30x que opera hasta un máximo de 60 cuadros por segundo y brinda 100 dB de rango dinámico amplio (WDR). La nueva cámara está disponible con zoom óptico de 30x.

Funciones integradas

En todos los modelos se incluye análisis de video integrado (p. ej., detección simple de movimiento y sabotaje). Spectra Pro IR también admite hasta 8 zonas de privacidad configurables. Los modos de balance del blanco, incluidos automático o manual, están disponibles para superar condiciones complejas de iluminación de día y de noche. Spectra Pro IR admite hasta 2 TB de almacenamiento local integrado (no incluido) al que se puede obtener acceso fácilmente a través de FTP o del protocolo de Perfil G de ONVIF.



Codificación de video

La serie Spectra Pro IR proporciona tres métodos de codificación de video: H.265 de perfil principal, H.264 de perfil alto/principal/básico, y MJPEG.

Diseño intuitivo

La serie Spectra Pro IR presenta la misma sencillez de instalación y mantenimiento que se esperaría de un sistema Spectra.

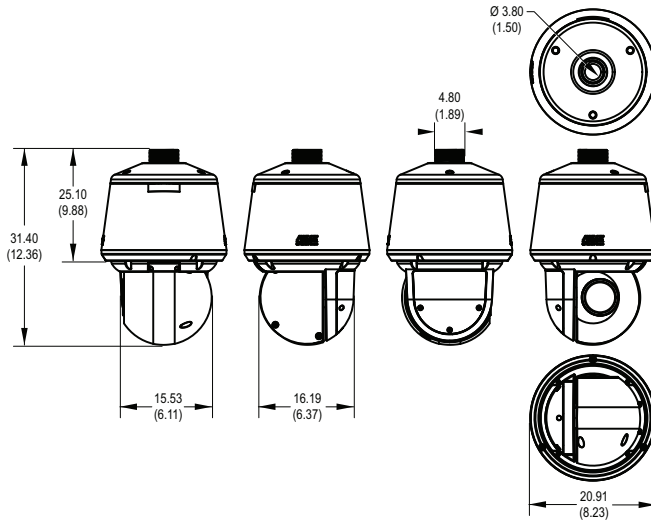
Integración en VMS

Spectra Pro IR se conecta fácilmente con sistemas de video IP e híbridos de Pelco, como VideoXpert, Endura 2.0 (o posterior) y Digital Sentry 7.3 (o posterior). La cámara también es compatible con NVs Digital Sentry (DS NVs), un software para administración de video con funciones completas, disponible como una descarga sin cargo desde www.pelco.com. DS NVs incluye cuatro licencias IP de Pelco sin cargo y posibilita la administración de video proveniente de hasta 64 cámaras.

Pelco se esfuerza para ser el suministrador de cámaras más abierto e integrado de la industria, y dentro de ese esfuerzo Spectra Pro IR se integra en una larga lista, siempre creciente, de software y sistemas de administración de video (VMS) de otros fabricantes.

CARACTERÍSTICAS DE LA CAJA POSTERIOR

NOTA: LOS VALORES ENTRE PARÉNTESIS ESTÁN EXPRESADOS EN PULGADAS. TODOS LOS DEMÁS ESTÁN EN CENTÍMETROS.



Colgantes ambientales

- Colgante ambiental disponible con acabado gris claro, RAL7047
- Fabricación en aluminio
- Tipo 4X e IP66
- Usa rosca NPT de 1 1/2 in
- Protección solar, calefactor y ventilador incluidos
- Temperatura de funcionamiento sostenida de $-40\text{ }^{\circ}\text{C}$ a $40\text{ }^{\circ}\text{C}$ (de $-50\text{ }^{\circ}\text{F}$ a $122\text{ }^{\circ}\text{F}$)

CÁMARA/LENTE

Especificación		30X
Tipo de sensor		Sensor CMOS de 1/3 in
Zoom óptico		30X
Zoom digital		12X
Resolución máxima		1920 × 1080
Lente		f/1.6 – f/4.7, distancia focal 4,3 mm (gran angular) ~ 129 mm (teleobjetivo)
Ángulo de visión horizontal		58,9° (gran angular) ~ 2,11° (teleobjetivo)
Relación de aspecto		16:9
Sensibilidad a la luz	Color (33 ms)	0,3 lux
	Color (125 ms)	0,07 lux
	Monocromático (33 ms)	0,1 lux
	Monocromático (125 ms)	0,02 lux
	Monocromático con IR	0 lux
		Nota: Sensibilidad en lux para reflectancia de 90 %, f/1.6 (gran angular), ganancia de 45 dB a 30 IRE (30 % de nivel de señal)
Capacidades para día/noche		Sí
Intervalo del obturador		1/8 ~ 1/3000 s
Relación señal-ruido		>45 dB
Filtro de corte de IR		Sí
Rango dinámico amplio		100 dB
Control de iris		Autoiris con control manual
Compensación de contraluz		Sí
Control automático de ganancia		Sí
Filtrado de ruido activo		Filtrado del ruido 3D
Estabilización digital de imágenes (DIS)		Sí

ESPECIFICACIONES TÉCNICAS

CARACTERÍSTICAS DEL SOFTWARE

- 256 preprogramaciones
- 16 recorridos
- 4 patrones
- Exploración del campo visual
- Precisión de preprogramación de $\pm 0,1^\circ$
- Menús multilingües (inglés, español, portugués, italiano, alemán, francés, ruso, turco, árabe, chino simplificado y coreano)
- Protección con contraseña
- 16 supresiones de ventana, de tamaños configurables
- Función de "autobasculación" que hace girar la cámara 180° en la base del recorrido vertical
- Detención configurable con acciones
- El giro horizontal y vertical proporcional disminuye de manera continua las velocidades de giro horizontal y vertical en proporción a la profundidad del zoom.

COMPORTAMIENTOS DE ANÁLISIS

- **Sabotaje en cámara:** Detecta cambios de contraste en el campo de visión. Si alguien cubre la lente con pintura en aerosol, un paño o una tapa para lentes, se acciona una alarma. También se acciona si se produce un reposicionamiento de la cámara sin autorización.
- **Movimiento:** Genera una alarma en un área con alta densidad de tráfico cuando una persona o un objeto se desplazan.

VIDEO

Codificación de video	H.264 alto, principal, o H.265 principal, MJPEG
Pistas de video	Hasta 3 pistas simultáneas; la segunda y la tercera pista son variables, según la configuración de la pista primaria
Velocidad de cuadros	Hasta 60; 50; 30; 25; 20; 16,67; 15; 12,5; 10; 7,5; 5; 3; 2,1 (en función de la configuración de codificación, resolución y pista)
Resoluciones disponibles	

Resolución				Perfil alto H.264 (estructura GOP IP)	
MPx	Anchura	Altura	Relación de aspecto	IPS máxima	Frecuencia de bits (Mbps) recomendada
2,07	1920	1080	16:9	60	10
2,07	1920	1080	16:9	30	7
0,92	1280	720	16:9	30	5,1
0,36	960	540	16:9	30	4,9
0,23	640	360	16:9	30	2,35
0,06	320	180	16:9	30	1,4

RED

Protocolos compatibles	TCP/IP, UDP/IP (transmisión simple, transmisión múltiple IGMP), UPnP, DNS, DHCP, RTP, RTSP, NTP, IPv4, IPv6, SNMP v2c/v3, QoS, HTTP, HTTPS, SSH, SSL, SMTP, FTP y 802.1x (EAP)
Usuarios	Hasta 5 usuarios simultáneos, según los parámetros de resolución (2 pistas garantizadas)
Transmisión simple	H.264 sin límite de usuarios o H.265
Transmisión múltiple	Protegido por contraseña
Acceso de seguridad	Visualización y configuración mediante navegador web
Interfaz de software	VideoXpert, Endura 2.0 (o posterior) Digital Sentry 7.3 (o posterior)
Integración con sistemas Pelco	API de Pelco o perfiles G, S y Q de ONVIF Integrada con la aplicación móvil de Pelco
API abierta	Detección simple de movimiento y sabotaje en cámara
Aplicación móvil	Ranura micro-SDHC/SDXC (tarjeta no incluida), hasta 2 TB; Captura clips de video de 1, 5 o 10 segundos en caso de sabotaje en cámara, detección de movimiento o entrada de alarma; graba video continuamente en caso de interrupción de la red con opción de sobrescritura; acceso a video a través de protocolo FTP y perfil G de ONVIF
Análisis de video	
Almacenamiento local	

REQUISITOS MÍNIMOS DEL SISTEMA

Navegador de Internet	Google Chrome 61.0 (o posterior), Internet Explorer® 8.0 (o posterior) o Firefox 3.5 (o posterior)
-----------------------	--

ANÁLISIS

Sistemas requeridos para los análisis de Pelco	
Interfaz de Pelco	VideoXpert y Digital Sentry, software de administración de sistema avanzado WS5200 en un sistema Endura 2.0 (o posterior)
API abierta	La API de Pelco puede transmitir datos sobre comportamiento de alarmas a aplicaciones de otros fabricantes, disponible en pdn.pelco.com

TECNOLOGÍA SMART COMPRESSION DE PELCO

La tecnología Smart Compression de Pelco reduce en hasta un 70 % las necesidades de ancho de banda y de almacenamiento. Nuestra tecnología permite al usuario tomar decisiones inteligentes acerca de calidad de imagen y ahorro de almacenamiento.

La tecnología Smart Compression de Pelco analiza dinámicamente y en tiempo real el movimiento existente en el video en directo a fin de comprimir inteligentemente la información que el usuario no necesita, pero manteniendo la claridad en los detalles dentro de las áreas importantes de la escena. Al habilitar Dynamic GOP, una función adicional de Smart Compression, se reduce automáticamente el número de cuadros I en escenas con poco movimiento. Según la complejidad de las escenas y del movimiento visible, se puede ahorrar hasta un 70 % del ancho de banda en casos como una sala de almacenamiento con entradas y salidas limitadas.

ESPECIFICACIONES TÉCNICAS

ESPECIFICACIONES GENERALES

Fabricación	Aluminio	
Entrada de cables (Caja posterior)	A través de soporte colgante NPT de 1,5 pulgadas	
Colgante	A través de soporte colgante NPT de 1,5 pulgadas	
Peso (aproximado)	Unidad	Envío
Colgantes ambientales	5,2 kg (11,5 lb)	6,2 kg (13,7 lb)
Área proyectada efectiva (Effective Projected Area, EPA)*	63,5 pulgadas cuadradas (sin soporte), 109,8 pulgadas cuadradas (con el soporte de la serie IWM)	
* Se supone un coeficiente de arrastre de 0,8. La temperatura del aire y la velocidad del viento afectan al coeficiente de arrastre, por lo cual, si se necesita una EPA más precisa, se debe determinar de forma experimental el coeficiente de arrastre.		
Reloj	Reloj en tiempo real	
Longitud de onda IR	850 nm	
Alcance IR	150 m	

ALARMA

Sin supervisión	Detecta el estado de alarma abierta o cerrada
Entrada	Dos alarmas, 3,5 VCC máximo, 3,5 mA máximo
Salida de relé	Dos salidas, ± 30 VCC máximo, 150 mA máximo

AUDIO

Entrada/salida	Nivel de línea/entrada de micrófono externo; nivel de señal máximo 1 Vp-p
Transmisión	Audio integrado

TEMPERATURA DE FUNCIONAMIENTO*

Temperatura	Colgantes ambientales
Máximo ¹	50 °C (122 °F)
Mínima ¹	-40 °C (-40 °F)
Arranque en frío ²	-40 °C (-40 °F)
Temperatura de almacenamiento	De -40 °C a 60 °C (de -40 °F a 140 °F)

* No prevé el efecto del viento en la temperatura.

¹ Para aplicaciones en exteriores.

² Arranques en frío tras 20 minutos a la temperatura especificada.

HUMEDAD DE FUNCIONAMIENTO

Colgantes ambientales	Del 0 al 90 % HR (con condensación)
-----------------------	-------------------------------------

ESPECIFICACIONES MECÁNICAS

Velocidad variable	De 0,1° a 100°/s (velocidad de giro horizontal manual)
Precisión de preprogramación	$\pm 0,1^\circ$
Movimiento de oscilación	Rotación de oscilación continua (360°)
Inclinación vertical	De +15° a -90°
Velocidad máxima de giro horizontal	Hasta 300° por segundo
Velocidad máxima de giro vertical	Hasta 145° por segundo
Velocidades manuales de giro horizontal y vertical	
Giro horizontal	De 0,1° a 100°/s en operación manual
Giro vertical	De 0,1° a 50°/s en operación manual
Velocidades preprogramadas	
Giro horizontal	300°/s
Giro vertical	145°/s

ESPECIFICACIONES ELÉCTRICAS

Puertos	Conector RJ-45 para 100Base-TX MDI/MDI-X automático Configuración manual/autonegociación
Tipo de cable	Cat5e o superior para 100Base-TX
Tensión de entrada	De 21 a 32 VCA; 48 VCA nominal De 38 a 57 VCC; 24 VCC nominal
Alimentación de entrada	
24 VCA	1 A (24 VA) máximo (sin IR, PTZ ni calefactor); 3 A (70 VA) máximo (con IR, PTZ y calefactor)
48 VCC	0,34 A (16,5 W) máximo (sin IR, PTZ ni calefactor); 1,1 A (52 W) máximo (con IR, PTZ y calefactor)
802.3bt (56 V)	0,31 A (17,5 W) máximo (sin IR, PTZ ni calefactor); 1,1 A (57 W) máximo (con IR, PTZ y calefactor)

CERTIFICACIONES/CLASIFICACIONES

- CE, Clase A
- FCC, Clase A
- ICES-003, Clase A
- Producto homologado UL/cUL
- RCM
- KC
- Perfil S de ONVIF
- Perfil G de ONVIF
- Perfil Q de ONVIF
- IEC 62676 Parte 5
- Los modelos ambientales cumplen las normas Tipo 4X e IP66 cuando se instalan adecuadamente

ESPECIFICACIONES TÉCNICAS

NÚMEROS DE MODELO DEL SISTEMA

Número de modelo	Resolución	Zoom óptico	Color	Descripción
P2230-ESR	2 MPx	30x	Gris claro	Colgantes ambientales Spectra Pro IR

SOPORTES RECOMENDADOS

IWM-SR, IWM24-SR	Soporte de pared, con o sin transformador integral de 24 VCA, 100 VA; puede adaptarse para aplicaciones en esquina, parapeto o poste
WMVE-SR	Soporte de pared ambiental; también se puede montar usando un poste
PP350/PP351	Parapeto para domos Spectra, para pared o techo

FUENTES DE ALIMENTACIÓN

Serie MCS	Fuente de alimentación múltiple de 24 VCA, interiores
Serie WCS	Fuente de alimentación de cámara única/múltiple de 24 VCA, interiores
ECPS-48VDC-5A	Fuente de alimentación de 48 VCC, interiores
POE90U1BT-EUK	Inyector de alimentación de puerto único y 90 W HPOE 802.3BT con cables de alimentación UE y Reino Unido incluidos
POE90U1BT-US	Inyector de alimentación de puerto único y 90 W HPOE 802.3BT con cable de alimentación EE. UU. incluido
POE90U1BT	Inyector de alimentación de puerto único y 90 W HPOE 802.3BT sin cable de alimentación

Pelco, Inc.

625 W. Alluvial Ave., Fresno, California 93711 Estados Unidos

EE. UU. y Canadá Tel. (800) 289-9100 Fax (800) 289-9150

Internacional Tel. +1 (559) 292-1981 Fax +1 (559) 348-1120

www.pelco.com

▲ **WARNING:** Cancer and Reproductive Harm - www.P65Warnings.ca.gov.

▲ **ADVERTENCIA:** Cáncer y Daño Reproductivo - www.P65Warnings.ca.gov.

▲ **AVERTISSEMENT:** Cancer et Troubles de l'appareil reproducteur - www.P65Warnings.ca.gov.

Pelco, el logotipo de Pelco y otras marcas comerciales asociadas con los productos de Pelco que se mencionan en esta publicación son marcas comerciales de Pelco, Inc. o de sus filiales. ONVIF y el logotipo de ONVIF son marcas comerciales de ONVIF Inc. Todos los demás nombres de productos y servicios son propiedad de sus respectivas compañías. La disponibilidad y las especificaciones del producto pueden ser modificadas sin aviso previo. ©Copyright 2018, Pelco, Inc. Todos los derechos reservados.