

Cámara profesional Sarix 4 Bullet Manual de instalación



Número de documento: C6726M

Fecha de publicación: 11/22

Avisos legales

© 2022, Pelco Corporation. Todos los derechos reservados. PELCO, el logotipo de PELCO, PELCO son marcas comerciales de Pelco Corporation. Otros nombres o logotipos mencionados en este documento pueden ser marcas comerciales de sus respectivos propietarios. La ausencia de los símbolos ™ y ® junto a cada marca registrada mencionada en este documento o en todas no representa una renuncia a la propiedad de la marca comercial correspondiente. Pelco Corporation protege sus innovaciones mediante patentes emitidas en los Estados Unidos de América y otras jurisdicciones en todo el mundo (ver www.pelco.com). No se concede ninguna licencia relativa a ningún copyright, diseño industrial, marca comercial, patente o cualesquiera otras formas de derechos de propiedad intelectual de Pelco Corporation o de sus licenciatarios, a menos que se declare expresamente por escrito.

Declinación de responsabilidades

Este documento se ha compilado y publicado mediante especificaciones disponibles y las descripciones del producto en el momento de la publicación. El contenido de este documento y las especificaciones de los productos en él tratados están sujetos a cambios sin previo aviso. Pelco Corporation reserva el derecho de efectuar cambios mencionados sin previo aviso. Ni Pelco Corporation ni ninguna de sus compañías afiliadas (1) garantizan la exhaustividad o la precisión de la información contenida en este documento ni (2) son responsables del uso que usted haga de la información, ni de su confianza en ella. Pelco Corporation no será responsable de las pérdidas o daños (incluidos los daños indirectos) causados por su confianza en la información contenida en este documento.

Pelco Corporation

www.pelco.com

C6726M

Revisión: 1 - ES

20221219

Tabla de contenido

Avisos legales	2
Declinación de responsabilidades	2
Avisos del organismo regulador	4
Información sobre la eliminación de residuos y el reciclaje	4
Información general	5
Vista de la caja de conexiones	5
Vista frontal	5
Vista lateral	6
Vista trasera	6
Vista del panel de configuración	7
Instalación	8
Contenido del paquete de la cámara	8
Pasos para la instalación	8
Montaje de la cámara domo	8
Extracción de la cubierta del Panel de configuración	11
Inicializar el nombre de usuario y la contraseña de una cámara	12
(Opcional) Uso de Adaptador de Wi-Fi USB	12
Asignación de una dirección IP	13
Configuración de la dirección IP mediante el método ARP/Ping	13
Acceso a la transmisión de vídeo en directo	13
Orientación de la cámara	14
Uso del zoom y enfoque de la cámara	15
(Opcional) Configuración del almacenamiento mediante una tarjeta SD	15
Configuración de la cámara	16
Conexión a la alimentación y dispositivos externos	16
Indicador de estado de conexión	18
Solución de problemas de conexiones de red y conductas de los LED	18
Restablecimiento de los valores predeterminados de fábrica	19
Para obtener más información	19
Información de contacto para resolución de problemas de Pelco	19

Avisos del organismo regulador

Este dispositivo cumple con la Sección 15 de los Reglamentos de la FCC. El funcionamiento está sujeto a las dos condiciones siguientes: (1) Este dispositivo no puede causar interferencias perjudiciales, y (2) este dispositivo debe aceptar cualquier interferencia recibida, incluidas las interferencias que puedan provocar un funcionamiento no deseado.

Este aparato digital de Clase B cumple con la normativa canadiense ICES-003.

Se ha comprobado que este equipo cumple con los límites establecidos para dispositivos digitales de Clase B, de acuerdo con la Sección 15 de los Reglamentos de la FCC. Estos límites están pensados para ofrecer una protección razonable contra interferencias dañinas cuando se utiliza en instalaciones residenciales. Este equipo genera, utiliza y puede irradiar energía de radiofrecuencia y, si no se instala y utiliza de acuerdo con las instrucciones, puede ocasionar interferencias perjudiciales para las comunicaciones por radio. Sin embargo, no se puede garantizar que dicha interferencia no ocurra en una instalación determinada. Si este equipo ocasiona interferencias perjudiciales en la recepción de radio o televisión, lo que puede comprobarse al encender y apagar el equipo, se recomienda al usuario que intente corregir la interferencia aplicando una o más de las siguientes medidas:

- Vuelva a orientar o a colocar la antena de recepción.
- Aumente la separación entre el equipo y el receptor.
- Conecte el equipo a una toma de corriente situada en un circuito distinto al del receptor.
- Póngase en contacto con el distribuidor o con un técnico de radio y televisión para obtener ayuda.

Los cambios o modificaciones que se realicen en este equipo y que no sean aprobados expresamente por Pelco Corporation o terceros autorizados por Pelco Corporation podrían anular la autorización del usuario para utilizar este equipo.

Información sobre la eliminación de residuos y el reciclaje

Cuando este producto haya llegado al final de su vida útil, deshágase de él de acuerdo con la legislación y normativa locales en materia de medio ambiente.

Riesgo de incendio, explosión y quemaduras. No lo desmonte, aplaste, incinere ni caliente por encima de 100 °C.

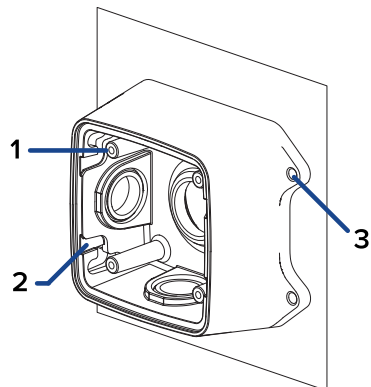
Unión Europea:



Este símbolo significa que, según las leyes y normativas locales, su producto debe eliminarse por separado de los residuos domésticos. Cuando el producto llegue al final de su vida útil, llévelo a un punto de recogida designado por las autoridades locales. Algunos puntos de recogida aceptan productos de forma gratuita. La recogida y el reciclaje por separado del producto en el momento de su eliminación ayudará a conservar los recursos naturales y a garantizar que se recicla respetando la salud y el medioambiente.

Información general

Vista de la caja de conexiones



1. **Monturas de la cámara**

Puntos para instalar la cámara en la caja de conexiones.

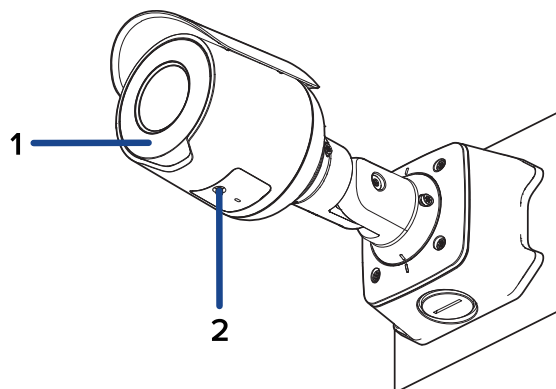
2. **Ranuras para los ganchos de montaje**

Puntos para sujetar la cámara a una caja de conexiones al mismo tiempo que la conexión de los cables necesarios.

3. **Orificios de montaje**

Orificios para fijar la caja de conexiones a la superficie de montaje.

Vista frontal



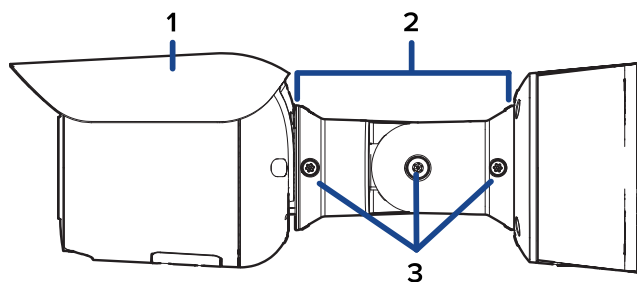
1. **Iluminador IR**

Proporciona iluminación de la escena en el espectro IR.

2. **Cubierta del panel de configuración**

Cubre el panel de configuración.

Vista lateral



1. Parasol

Cubierta ajustable para proteger el objetivo contra el resplandor del sol.

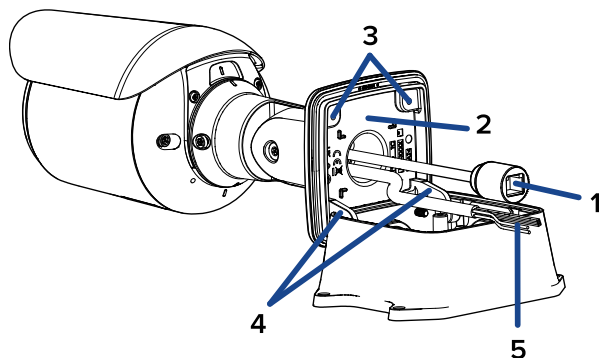
2. Brazo de montaje

Brazo de montaje ajustable para colocar la cámara.

3. Tornillos de ajuste

Proporciona un mecanismo de bloqueo para el brazo de montaje.

Vista trasera



1. Puerto Ethernet

Acepta conexión PoE (Power over Ethernet) a la red. La comunicación con el servidor y la transmisión de datos de imágenes también se realizan con esta conexión.

La cámara funciona mediante alimentación a través de Ethernet (PoE) o auxiliar de 12 V CC.

2. Etiqueta del número de serie

Información del dispositivo, número de serie del producto y etiqueta con el número de referencia.

3. Tornillos de montaje de la cámara

Tornillos para montar la cámara en la caja de conexiones.

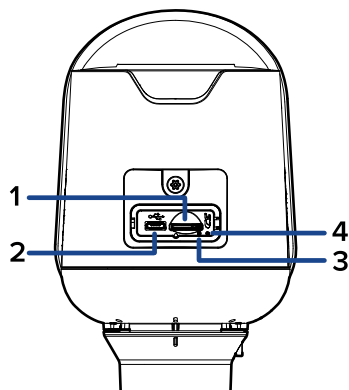
4. Ganchos de montaje

Enlaces para conectar la cámara a una caja de conexiones, al mismo tiempo que la conexión de los cables necesarios.

5. Cables de alimentación y de E/S

Cables para conectar la cámara a la alimentación auxiliar y dispositivos de entrada y salida. Para obtener más información, consulte [Conexión a la alimentación y dispositivos externos](#).

Vista del panel de configuración



1. Ranura para tarjeta micro SD

Acepta una tarjeta micro SD para almacenamiento interno. Para obtener más información, consulte [\(Opcional\) Configuración del almacenamiento mediante una tarjeta SD](#).

2. Puerto micro USB

Acepta un adaptador de micro USB a USB. Solo se requiere cuando se usa Adaptador de Wi-Fi USB.

3. Indicador LED de enlace

El LED ámbar indica si hay una conexión activa en el puerto Ethernet.

4. Indicador de estado de conexión

El LED verde proporciona información sobre el funcionamiento del dispositivo. Para obtener más información, consulte [Indicador de estado de conexión](#).

Instalación

Contenido del paquete de la cámara

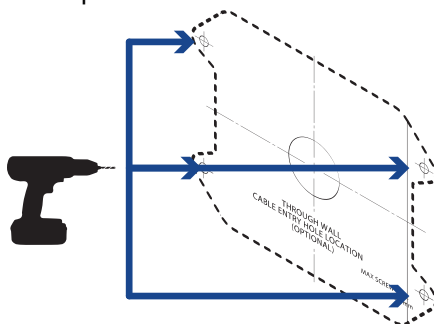
- Pelco Cámara profesional Sarix 4 Bullet
- Caja de conexiones
- Etiqueta adhesiva de la plantilla de montaje
- 4 tornillos y anclajes para paredes macizas
- 4 tornillos para la fijación a la caja eléctrica
- Manguito de caucho protector para puerto Ethernet
- Cinta de teflón

Pasos para la instalación

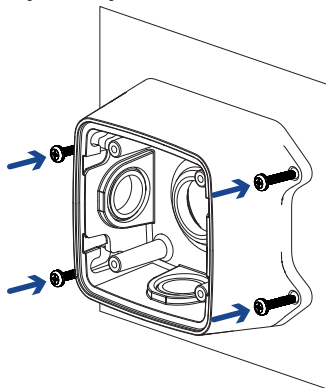
Montaje de la cámara domo

Si los cables de la cámara no se instalarán desde el interior de la superficie de montaje, instale primero la caja de conexiones. Después de instalar la caja de conexiones, puede ir directamente al paso 3 de este procedimiento.

1. Utilice la plantilla de montaje para taladrar cuatro orificios de montaje en la superficie correspondiente.



2. Perfore el orificio de entrada del cable en la superficie de montaje y saque el cable de Ethernet requiere a través del orificio de entrada de cable.
3. Fije la caja de conexiones a la superficie de montaje.

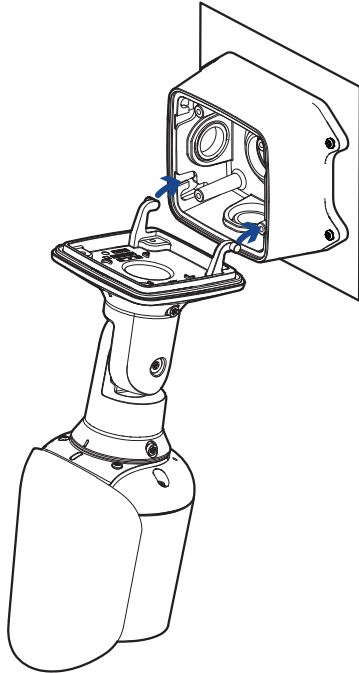


Para evitar que la humedad entre en la caja de conexiones, se recomienda aplicar cinta de teflón alrededor del tubo del conducto roscado en el punto de entrada del cable de la caja de

Cámara profesional Sarix 4 Bullet Manual de instalación

conexiones. Asegúrese de que los otros dos tapones del conducto estén completamente apretados.

4. Introduzca los ganchos de montaje de la parte posterior de la cámara en las ranuras para dichos ganchos en el caja de conexiones y, a continuación, deje que la cámara cuelgue.



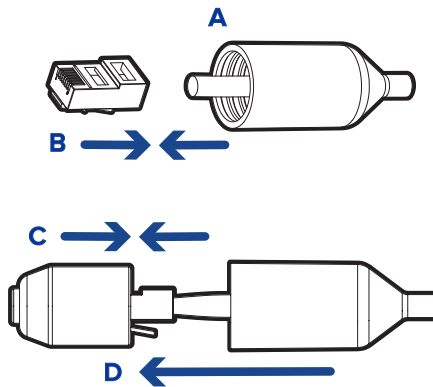
Antes de conectar todos los cables, asegúrese de que las conexiones de los cables están correctamente protegidas contra la humedad y la corrosión. Asegúrese de que la funda protectora de cables esté instalada en el puerto Ethernet para proteger la conexión del polvo y la humedad.

Si PoE no está disponible, la cámara puede alimentarse a través del cable de alimentación auxiliar usando 12 V CC. Para obtener más información, consulte [Conexión a la alimentación y dispositivos externos](#).

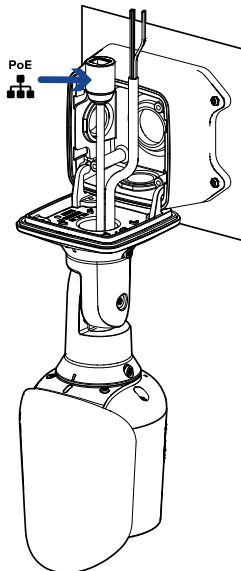
5. Si hay dispositivos de entrada o salida externos que necesiten conectarse a la cámara (por ejemplo: contactos de puerta, relés, etc.), conecte los dispositivos a los cables de conector de E/S digitales de la cámara. Para obtener más información, consulte [Conexión a la alimentación y dispositivos externos](#).

Se recomienda aplicar cinta de sellado alrededor de la conexión externa de audio y E/S, si es necesario, para evitar que penetre la humedad.

6. Instale la funda de protección del cable.

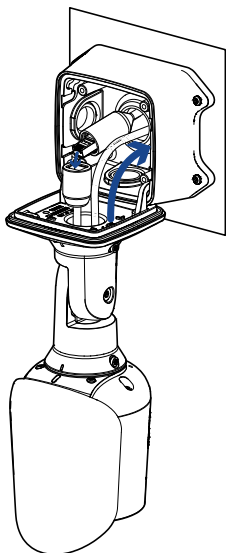


- Pase un extremo del cable de Ethernet a través de la funda de protección del cable suministrada. Asegúrese de que la orientación del cable y la funda coincida con la que se muestra en la imagen.
 - Engarce el cable Ethernet en el cable.
 - Enchufe el cable Ethernet al puerto Ethernet de la cámara.
 - Después de conectar el cable a la cámara, deslice la funda sobre el puerto Ethernet.
7. Conecte el cable al puerto Ethernet de la cámara.

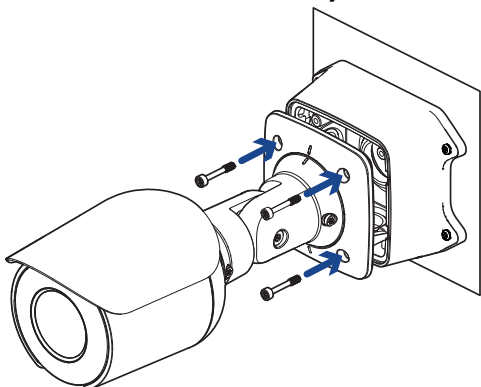


8. Recoja los cables en el orificio de entrada de cable o dentro del compartimento de la caja de conexiones.

9. Levante la cámara hasta que cubra la caja de conexiones.

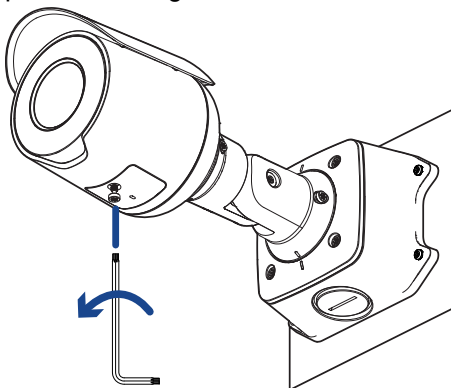


10. Utilice los tornillos de montaje de la cámara para sujetar la cámara a la caja de conexiones.



Extracción de la cubierta del Panel de configuración

1. Utilice un destornillador en forma de estrella T20 Pin-In para aflojar los tornillos de la cubierta del panel de configuración.




2. Quite la cubierta del panel de configuración.

Inicializar el nombre de usuario y la contraseña de una cámara

Debe crear un usuario con privilegios de administrador antes de que la cámara esté operativa.

El nuevo usuario puede ser creado utilizando los siguientes métodos:

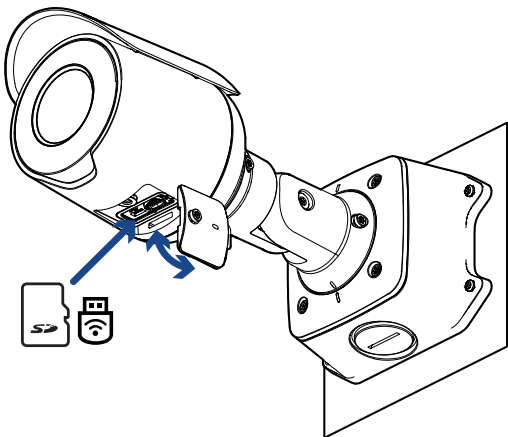
- Interfaz web de la cámara. Introduzca la dirección IP de la cámara en un navegador web para acceder a la interfaz web. Para obtener más información, consulte Manual de operación Pelco Cámara profesional Sarix 4 Bullet. Si la cámara está en el estado predeterminado de fábrica, será redirigido a la página Nuevo usuario para crear un usuario de administrador:
 1. Introduzca un nuevo Nombre de usuario o mantenga el nombre de administrador predeterminado.
 2. Introduzca una nueva contraseña para el usuario. Se recomienda utilizar una contraseña segura y compleja.
 3. Confirme la nueva contraseña.
 4. Para el primer usuario, debe seleccionarse Administrador en el menú desplegable Grupo de seguridad.
 5. Haga clic en Aplicar. Después de crear el usuario, se le pedirá que inicie sesión.
- Camera Configuration Tool: las cámaras detectadas que son identificadas por  requerirán que se configure un primer usuario. Seleccione la pestaña Usuarios administradores para crear el primer usuario. Para obtener más información, consulte la *Guía del usuario de la Camera Configuration Tool*.



Nota: configure el primer usuario a través de la interfaz web de la cámara o de la herramienta de configuración de la cámara antes de conectar la cámara a un VMS.

(Opcional) Uso de Adaptador de Wi-Fi USB

Si tiene un Adaptador de Wi-Fi USB (USB-AC56-**-MSI), conéctelo al puerto micro USB de la cámara para acceder a la interfaz web móvil.



Después de conectarse a la señal Wi-Fi emitida por el adaptador, podrá acceder a la interfaz web móvil desde cualquier dispositivo móvil mediante la siguiente dirección:

<http://camera.lan>

Cámara profesional Sarix 4 Bullet Manual de instalación

Para obtener más información acerca de cómo configurar la cámara desde la interfaz web móvil consulte la *Guía del usuario de sistema Adaptador de Wi-Fi USB*.

La cámara reservará la subred 10.11.22.32/28 para uso interno mientras Adaptador de Wi-Fi USB esté conectado.

Asignación de una dirección IP

Cuando se conecta a una red, el dispositivo obtiene automáticamente una dirección IP.

Si la cámara no puede obtener una dirección IP de un servidor DHCP, utilizará Zero Configuration Networking (Zeroconf) para escoger una. Si se establece mediante Zeroconf, la dirección IP se encontrará en la subred 169.254.0.0/16.

Los ajustes de dirección IP se pueden cambiar con uno de los métodos siguientes:

- La interfaz web móvil utiliza el adaptador de Wi-Fi USB. Para más información, consulte [\(Opcional\) Uso de Adaptador de Wi-Fi USB](#) en la página 1.
- Interfaz del navegador web del dispositivo: `http://<dirección IP de la cámara>/`.
- Aplicación de software de gestión de vídeo en red.
- Método ARP/Ping. Para más información, consulte [Configuración de la dirección IP mediante el método ARP/Ping](#).

Configuración de la dirección IP mediante el método ARP/Ping

Complete los pasos siguientes para configurar la cámara para que utilice una dirección IP específica:



Nota: el método ARP/Ping no funcionará si la casilla de verificación de **Disable setting static IP address through ARP/Ping method (Desactivar la configuración de dirección IP estática a través del método ARP/Ping)** está seleccionada en la interfaz del navegador web del dispositivo de la cámara. Para obtener más información, consulte Manual de operación Pelco Cámara profesional Sarix 4 Bullet.

1. Localice y copie la dirección MAC (MAC) mostrada en la etiqueta del número de serie como referencia.
2. Abra una ventana del símbolo del sistema y escriba los siguientes comandos:
 - a. `arp -s <Dirección IP del dispositivo nueva> <Dirección MAC de la cámara>`
Por ejemplo: `arp -s 192.168.1.10 00-18-85-12-45-78`
 - b. `ping -l 123 -t <Dirección IP del dispositivo nueva>`
Por ejemplo: `ping -l 123 -t 192.168.1.10`
3. Reinicie el dispositivo.
4. Cierre la ventana del símbolo del sistema cuando vea el mensaje siguiente:
Responda desde `<Dirección IP del dispositivo nueva>`: ...

Acceso a la transmisión de vídeo en directo

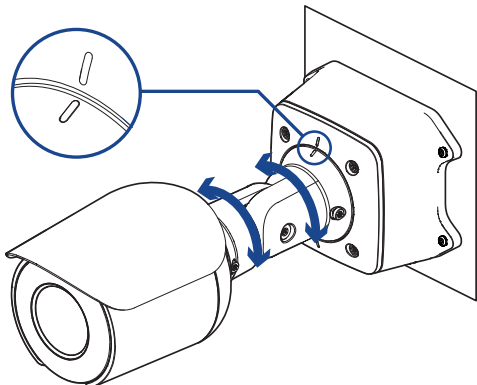
La transmisión de vídeo en directo se puede visualizar mediante uno de los métodos siguientes:

- La interfaz web móvil utiliza el adaptador de Wi-Fi USB. Para más información, consulte [\(Opcional\) Uso de Adaptador de Wi-Fi USB](#) en la página 1.
- Interfaz del navegador web: `http://<dirección IP de la cámara>/`.
- Aplicación de software de gestión de vídeo en red.

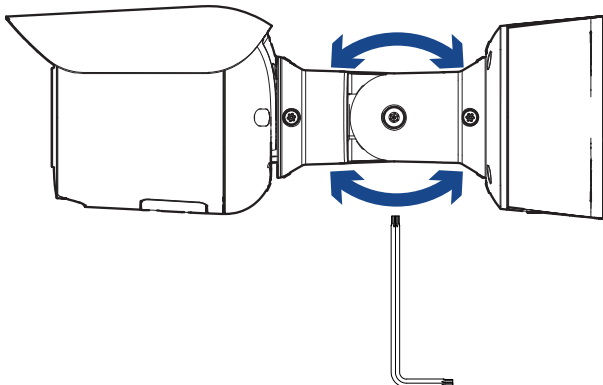
Orientación de la cámara

Guíese por la transmisión de vídeo en directo de la cámara para orientarla.

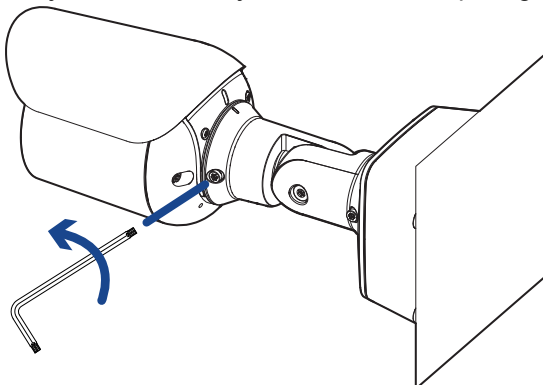
1. Afloje el tornillo de ajuste más cercano la caja de conexiones para girar el brazo de la cámara.



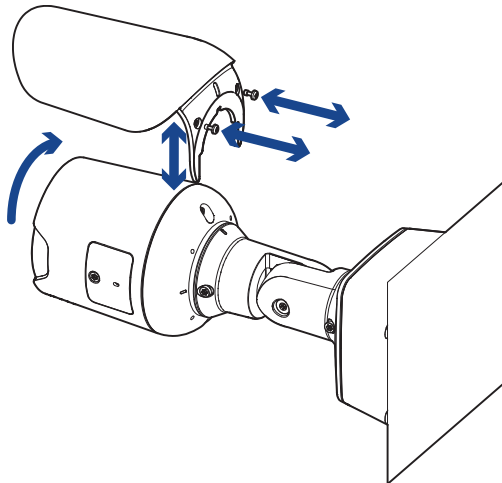
2. Afloje el tornillo de ajuste central para inclinar la cámara.



3. Afloje el tornillo de ajuste de la cámara para girar el cuerpo de la cámara.



4. Si la cámara se gira hacia los lados para mirar la escena verticalmente, puede quitar la cubierta para el sol y volver a colocarla para cubrir el nuevo ángulo de visión de la cámara.



Uso del zoom y enfoque de la cámara

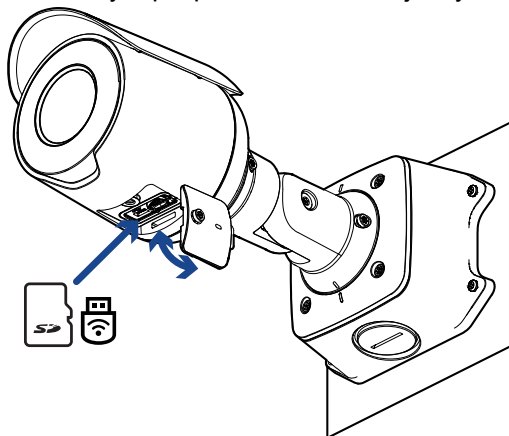
- En la interfaz del navegador web de la cámara, utilice la configuración de Imagen y Visualización de la cámara para hacer zoom y enfocar la cámara.
 - a. Use los botones de zoom para acercar o alejar la cámara.
 - b. Haga clic en **Enfoque automático** para enfocar el objetivo.
 - c. Use los botones de enfoque cerca y lejos para ajustar el enfoque manualmente.

(Opcional) Configuración del almacenamiento mediante una tarjeta SD

Para usar la función de almacenamiento en tarjeta SD de la cámara, es necesario introducir una tarjeta micro SD en la ranura de tarjeta.

Se recomienda que la tarjeta micro SD tenga una velocidad de escritura de clase 10 o superior. Si la tarjeta micro SD no cumple con la velocidad de escritura recomendada, el rendimiento durante la grabación puede verse afectado y dar lugar a la pérdida de fotogramas o imágenes.

1. Inserte una tarjeta micro SD en la cámara. No inserte la tarjeta micro SD por la fuerza en la cámara, ya que puede dañar la tarjeta y la cámara.



2. Acceda a la interfaz web de la cámara para habilitar la función de almacenamiento interno. Para obtener más información, consulte Manual de operación Pelco Cámara profesional Sarix 4 Bullet.

Configuración de la cámara

Una vez instalada la cámara, configúrela siguiendo las instrucciones de la versión actual del Manual de operación Pelco Cámara profesional Sarix 4 Bullet .

Conexión a la alimentación y dispositivos externos

Si PoE no está disponible, la cámara puede alimentarse a través del cable de alimentación auxiliar usando 12 V CC. La información sobre el consumo de energía se incluye en las especificaciones del producto.

Para proporcionar alimentación a la cámara, conecte los dos cables de alimentación a los cables de alimentación auxiliares. El cable de alimentación auxiliar se distingue por su calibre de cable más grueso y la etiqueta *AUX PWR*. La conexión puede efectuarse con cualquier polaridad.



Este producto se ha diseñado para recibir alimentación de una unidad de alimentación homologada conforme a UL marcada como “Clase 2”, “LPS” o “Fuente de alimentación limitada” con una potencia nominal de 12 V CC, 13 W mín. o alimentación Power over Ethernet (PoE) de 48 V CC, 13 W mín.

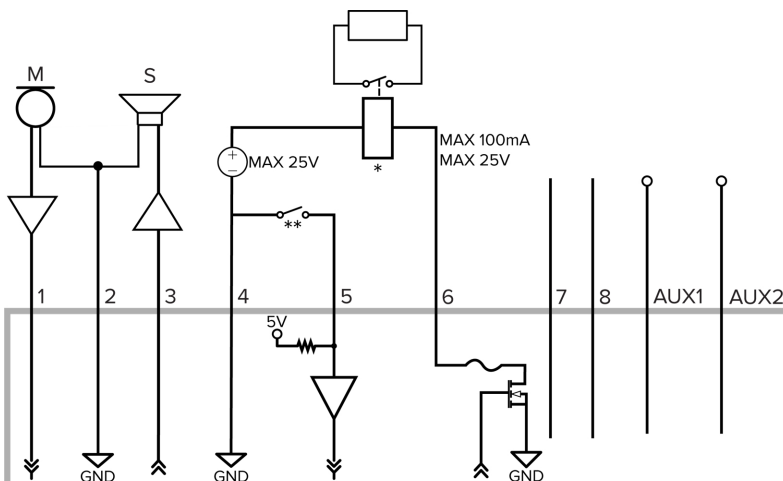
Para evitar daños en la cámara, NO conecte alimentación auxiliar al bloque de terminales de audio o E/S, y NO instale el accesorio Micrófono y un dispositivo de entrada de audio externo simultáneamente.

Las fuentes de alimentación y los dispositivos externos se conectan a la cámara a través de los cables de alimentación y los cables de E/S.

Para conocer la ubicación de los bloques de conectores de alimentación y E/S, consulte [Información general](#).

En el diagrama de la página siguiente se muestra a asignación eléctrica de los cables de alimentación y de E/S

Cámara profesional Sarix 4 Bullet Manual de instalación



Aplicación de ejemplo.

1. Marrón: entrada de audio (nivel de línea)
Al conectar altavoces y micrófonos, se debe utilizar un amplificador de potencia externo, tal como se muestra en el diagrama.
 2. Amarillo: puesta a tierra de audio
 3. Verde: salida de audio (nivel de línea)
 4. Gris: puesta a tierra
 5. Rojo: entrada digital
 6. Rosa: salida digital
 7. Morado: cable reservado, no conectar.
 8. Blanco: cable reservado, no conectar.
- * — Relé
 - ** — Interruptor
 - M: micrófono
 - S: altavoz
 - AUX1: cable de alimentación auxiliar, etiquetado *AUX PWR*
 - AUX2: cable de alimentación auxiliar

Indicador de estado de conexión

Cuando está conectada a la red, los indicadores LED verdes de estado de conexión mostrarán el progreso de la conexión al software de gestión de vídeo de red.

La tabla siguiente describe lo que indica el indicador:

Estado de conexión	Indicador de estado de conexión	Descripción
Obtención de una dirección IP	Un parpadeo breve cada segundo	Intentando obtener una dirección IP.
Detectable	Dos parpadeos breves cada segundo	Se ha obtenido una dirección IP, pero no está conectada al software de gestión de vídeo en red.
Actualizando el firmware	Dos parpadeos breves y un parpadeo largo cada segundo	Actualizando el firmware.
Conectado	Activada	Conectado al software de gestión de vídeo en red. Se puede cambiar el ajuste conectado predeterminado a apagado con la ayuda de la interfaz de usuario web de la cámara. Para obtener más información, consulte Manual de operación PelcoCámara profesional Sarix 4 Bullet.

Solución de problemas de conexiones de red y conductas de los LED

Para cualquiera de las siguientes conductas de LED, asegúrese de que la cámara esté recibiendo energía y esté usando un buen cable de red antes de probar otra solución.

Conducta del LED	Solución Sugerida
El LED verde está apagado y el ámbar está encendido	Restablezca la cámara a su estado de fábrica utilizando el botón de reversión de firmware físico. Restablecer a través de la interfaz web de la cámara no producirá el resultado deseado.
Ambos LED están apagados y la cámara no está conectada o no está transmitiendo vídeo	<p>Compruebe la página de configuración General (General) de la interfaz web de la cámara para asegurarse de que los LED no estén desactivados.</p> <p>Si los LED no están desactivados, restablezca la cámara a su configuración de fábrica utilizando el botón de reversión de firmware físico. Restablecer a través de la interfaz web de la cámara no producirá el resultado deseado.</p>
Ambos LED parpadean varias veces al mismo tiempo, luego se pausan y se repite el parpadeo	Restablezca la cámara a su estado de fábrica utilizando el botón de reversión de firmware físico. Restablecer a través de la interfaz web de la cámara no producirá el resultado deseado.

Conducta del LED

Solución Sugerida

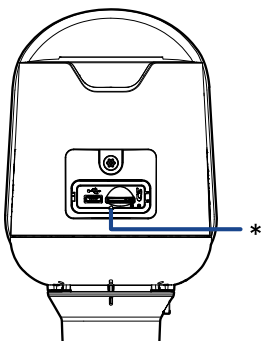
Un patrón de parpadeo de LED diferente a los descritos anteriormente

Restablezca la cámara a su estado de fábrica utilizando el botón de reversión de firmware físico. Restablecer a través de la interfaz web de la cámara no producirá el resultado deseado.

Restablecimiento de los valores predeterminados de fábrica

Si el dispositivo ya no funciona de la manera esperada, puede restablecerlo a sus valores de fábrica.

Utilice el botón de reversión de firmware para hacerlo. En el diagrama siguiente se muestra el botón de reversión del firmware:



Botón de reversión de firmware en el panel de configuración.

1. Compruebe que el dispositivo esté encendido.
2. Con la ayuda de un clip enderezado o un utensilio similar, mantenga presionado suavemente el botón de inversión de firmware.
3. Suelte el botón al cabo de tres segundos.



No ejerza una fuerza excesiva. Si introduce la herramienta más de lo necesario, la cámara podría dañarse.

Para obtener más información

En las guías siguientes puede encontrar información adicional sobre la configuración y el uso del dispositivo:

- Manual de Operación Pelco Cámara profesional Sarix 4 Bullet disponible en el sitio web Pelco: www.pelco.com.
- *Guía del usuario de la Camera Configuration Tool*

Información de contacto para resolución de problemas de Pelco

Para obtener ayuda adicional, comuníquese con Asistencia al Producto de Pelco llamando al 1-800-289-9100 (EE. UU. y Canadá) o al +1-559-292-1981 (internacional).

No intente reparar la unidad usted mismo. Deje el mantenimiento y la reparación en manos del personal técnico calificado exclusivamente.



Pelco, Inc.
625 W. Alluvial Ave., Fresno, California 93711 Estados Unidos
(800) 289-9100 Tel
(800) 289-9150 Fax
+1 (559) 292-1981 Tel. internacional
+1 (559) 348-1120 Fax internacional
www.pelco.com

Pelco, el logotipo de Pelco y otras marcas comerciales asociadas con los productos de Pelco que se mencionan en esta publicación son marcas comerciales de Pelco, Inc. o sus filiales. ONVIF y el logotipo de ONVIF son marcas comerciales de ONVIF Inc. Todos los demás nombres de productos y servicios son propiedad de sus respectivas compañías. La disponibilidad y las especificaciones del producto se pueden modificar sin previo aviso.

Copyright © 2022, Pelco, Inc. Todos los derechos reservados.