



Table of Contents

Información importante sobre la seguridad	4
Avisos del organismo regulador	4
Avisos legales	5
Descripción general	7
IMF82/IMF122 - Montaje en superficie	7
Vista de la cubierta	7
Vista interna	8
Vista inferior	9
Vista del adaptador de placa de pared	10
IMF82/IMF122: Montaje en techo	11
Vista de la cubierta	11
Vista interna	12
Vista de montaje en techo	13
IMF-PM: soporte colgante	14
Vista del adaptador NPT	14
Vista de la montura de pared WMVE-AW	15
Preparación para la instalación	15
Configuración de entrada previa a la implementación	15
Extracción de la cubierta de Fisheye	16
Montaje y orientación de las cámaras de análisis de vídeo	17
Preparación de los cables	17
Introducción de un cable de Ethernet a través de la arandela de un solo orificio	18
Introducción de cables a través de la arandela de 3 orificios	18
Instalación de la montura de superficie	19
Herramientas y materiales necesarios	19
Contenido del paquete de la cámara	19
Pasos para la instalación	20
Montaje en la orientación correcta	20
Montaje de la cámara en un techo o pared	21
Montaje de la cámara utilizando el orificio lateral de entrada del conducto	23
Montaje de la cámara en un cuadro eléctrico	27
Conexión de cables	31
Instalación de la cubierta de Fisheye	32
Instalación la montura de techo	33
Herramientas y materiales necesarios	33
Contenido del paquete de la cámara	33
Pasos para la instalación	34
Montaje en la orientación correcta	34
Usando el adaptador de montaje en techo	36
Instalación de la base de la cámara contra el adaptador de montaje	39
Conexión de cables	42

Pelco Fisheye Manual de instalación

Instalación de la cubierta de techo	43
Instalación de la montura colgante	44
Herramientas y materiales necesarios	44
Contenido del paquete de la cámara	44
Pasos para la instalación	44
Montaje de la cámara en la montura de pared WMVE	44
Instalación de la cámara en el adaptador NPT	46
Conexión de cables	49
Instalación de la cubierta de Fisheye	50
Conexión a la cámara	51
Inicializar el nombre de usuario y la contraseña de una cámara	51
Asignación de una dirección IP	51
Acceso a la transmisión de vídeo en directo	52
(Opcional) Configuración del almacenamiento interno	52
(Opcional) Activación del micrófono	52
Configuración del micrófono	53
Configuración de la cámara	53
Para obtener más información	53
Conexiones de cables	54
Conexión de una fuente de alimentación externa	54
Conexión a audio externo y dispositivos de E/S	54
Indicador de estado de conexión	55
Solución de problemas de conexiones de red y conductas de los LED	55
Restablecimiento de los valores predeterminados de fábrica	56
Configuración de la dirección IP mediante el método ARP/Ping	57
Limpieza	57
Burbuja de domo	57
Cuerpo	57

Información importante sobre la seguridad

Este manual proporciona información de operación e instalación, así como precauciones para el uso de este sensor. Una instalación incorrecta podría provocar un fallo inesperado. Antes de instalar este equipo, lea atentamente este manual. Entregue este manual al propietario del equipo para referencia futura.



Advertencia: Este símbolo indica la presencia de un voltaje peligroso dentro y fuera de la carcasa del producto que puede constituir un riesgo de descarga eléctrica, lesiones graves o la muerte de personas si no se siguen las precauciones adecuadas.



Precaución: Este símbolo pone en alerta al usuario ante la presencia de peligros que pueden provocar lesiones leves o moderadas a personas, daños a la propiedad o daños al producto si no se siguen las precauciones adecuadas.



Advertencia: Si no se tienen en cuenta las siguientes instrucciones, pueden producirse lesiones graves o incluso la muerte.

- La instalación solo debe efectuarla personal cualificado y debe cumplir todas las normas locales.
- Este producto se ha diseñado para recibir alimentación de una unidad de alimentación homologada conforme a UL marcada como “Clase 2”, “LPS” o “Fuente de alimentación limitada” con una potencia nominal de 12 V CC, 11 W mín. (26 W mín. Con modelo IR) o PoE, 11 W mín. (26 W mín. Con modelo IR).
- Bajo ningún concepto, nunca conecte el dispositivo directamente a la corriente eléctrica.



Advertencia: Si no se tienen en cuenta las siguientes instrucciones, pueden producirse lesiones a personas o daños al dispositivo.

- No exponga la cámara directamente a niveles altos de rayos X, láser o rayos UV. La exposición directa puede provocar daños permanentes en el sensor de imagen.
- No instale el dispositivo cerca de fuentes de calor como radiadores, rejillas de aire caliente, estufas, etc.
- No someta los cables del dispositivo a demasiada tensión, cargas pesadas ni pinzamientos.
- No abra ni desmonte el dispositivo. No hay ninguna pieza que pueda reparar el usuario.
- Si necesita reparar el dispositivo, acuda a personal cualificado. Las reparaciones deben llevarse a cabo cuando el dispositivo ha resultado dañado (como por ejemplo, debido a un líquido que se ha derramado u objetos que han caído), se ha expuesto a la lluvia o humedad, no funciona correctamente o se ha caído.
- No utilice detergentes fuertes o abrasivos para limpiar el cuerpo del dispositivo.
- Utilice únicamente accesorios recomendados por Pelco.
- Este producto debe instalarse en ubicaciones con acceso restringido.

Avisos del organismo regulador

Este dispositivo cumple con la sección 15 de los Reglamentos de la FCC. El funcionamiento está sujeto a las dos condiciones siguientes: (1) este dispositivo no puede causar interferencias nocivas y (2) este dispositivo debe aceptar cualquier interferencia recibida, incluyendo interferencias que puedan causar un funcionamiento no deseado.

Este aparato digital de Clase B cumple con la normativa canadiense ICES-003.

Pelco Fisheye Manual de instalación

Se ha comprobado que este equipo cumple con los límites establecidos para dispositivos digitales de Clase B, de acuerdo con la Sección 15 de los Reglamentos de la FCC. Estos límites están pensados para ofrecer una protección razonable contra interferencias dañinas cuando se utiliza en instalaciones residenciales. Este equipo genera, utiliza y puede irradiar energía de radiofrecuencia y, si no se instala y utiliza de acuerdo con las instrucciones, puede ocasionar interferencias perjudiciales para las comunicaciones por radio. Sin embargo, no se puede garantizar que dicha interferencia no ocurra en una instalación determinada. Si este equipo ocasiona interferencias perjudiciales en la recepción de radio o televisión, lo que puede comprobarse al encender y apagar el equipo, se recomienda al usuario que intente corregir la interferencia aplicando una o más de las siguientes medidas:

- Vuelva a orientar o a colocar la antena de recepción.
- Aumente la separación entre el equipo y el receptor.
- Conecte el equipo a una toma de corriente situada en un circuito distinto al del receptor.
- Póngase en contacto con el distribuidor o con un técnico de radio y televisión para obtener ayuda.

Los cambios o modificaciones que se realicen en este equipo y que no sean aprobados expresamente por Pelco Corporation o terceros autorizados por Pelco Corporation podrían anular la autorización del usuario para utilizar este equipo.

Información sobre la eliminación de residuos y el reciclaje

Cuando este producto haya llegado al final de su vida útil, deshágase de él de acuerdo con la legislación y normativa locales en materia de medio ambiente.

Riesgo de incendio, explosión y quemaduras. No lo desmonte, aplaste, incinere ni caliente por encima de 100 °C.

Unión Europea:



Este símbolo significa que, según las leyes y normativas locales, su producto debe eliminarse por separado de los residuos domésticos. Cuando el producto llegue al final de su vida útil, llévalo a un punto de recogida designado por las autoridades locales. Algunos puntos de recogida aceptan productos de forma gratuita. La recogida y el reciclaje por separado del producto en el momento de su eliminación ayudará a conservar los recursos naturales y a garantizar que se recicla respetando la salud y el medioambiente.

Avisos legales

© 2022, Pelco Corporation. Todos los derechos reservados. PELCO, el logotipo de PELCO, PELCO son marcas comerciales de Pelco Corporation. ONVIF es una marca comercial de Onvif, Inc. Otros nombres o logotipos mencionados en este documento pueden ser marcas comerciales de sus respectivos propietarios. La ausencia de los símbolos ™ y ® junto a cada marca registrada mencionada en este documento o en todas no representa una renuncia a la propiedad de la marca comercial correspondiente. Pelco Corporation protege sus innovaciones mediante patentes emitidas en los Estados Unidos de América y otras jurisdicciones en todo el mundo (ver www.pelco.com). No se concede ninguna licencia relativa a ningún copyright, diseño industrial, marca comercial, patente o cualesquiera otras formas de derechos de propiedad intelectual de Pelco Corporation o de sus licenciatarios, a menos que se declare expresamente por escrito.

Declinación de responsabilidades

Este documento se ha compilado y publicado mediante especificaciones disponibles y las descripciones del producto en el momento de la publicación. El contenido de este documento y las especificaciones de

Pelco Fisheye Manual de instalación

los productos en él tratados están sujetos a cambios sin previo aviso. Pelco Corporation reserva el derecho de efectuar cambios mencionados sin previo aviso. Ni Pelco Corporation ni ninguna de sus compañías afiliadas: (1) garantizan la exhaustividad y la precisión de la información contenida en este documento; o (2) es responsable del uso o dependencia en la información. Pelco Corporation no será responsable de las pérdidas o daños (incluidos los daños indirectos) causados por su confianza en la información contenida en este documento.

Pelco Corporation
www.pelco.com

PDF-H5AFE-A

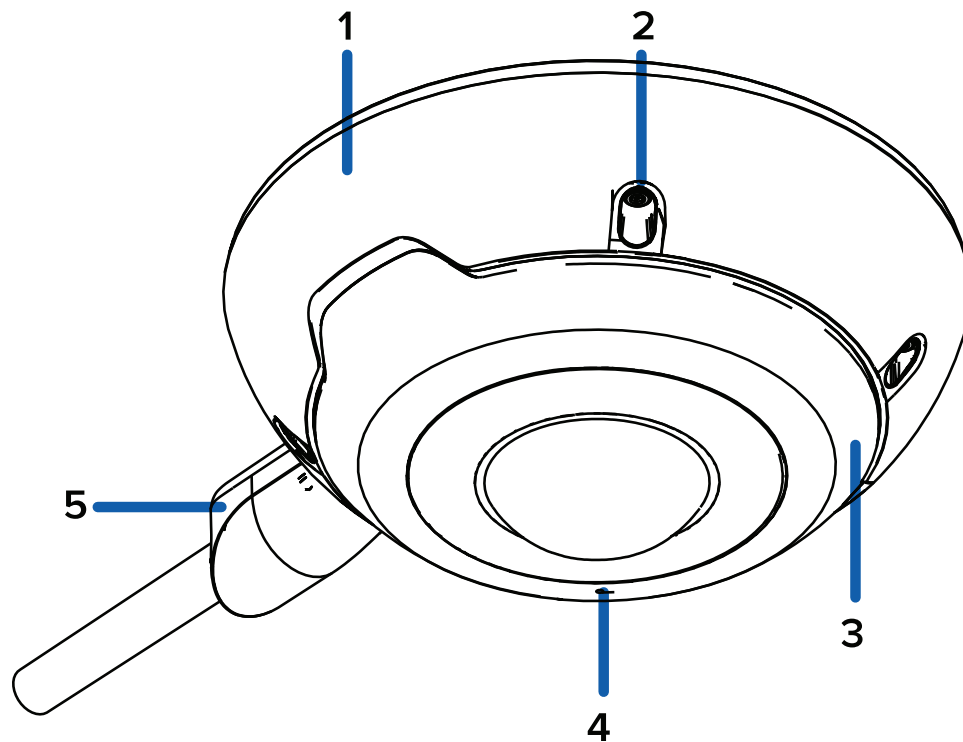
Revisión: 1 - ES

18.01.2022

Descripción general

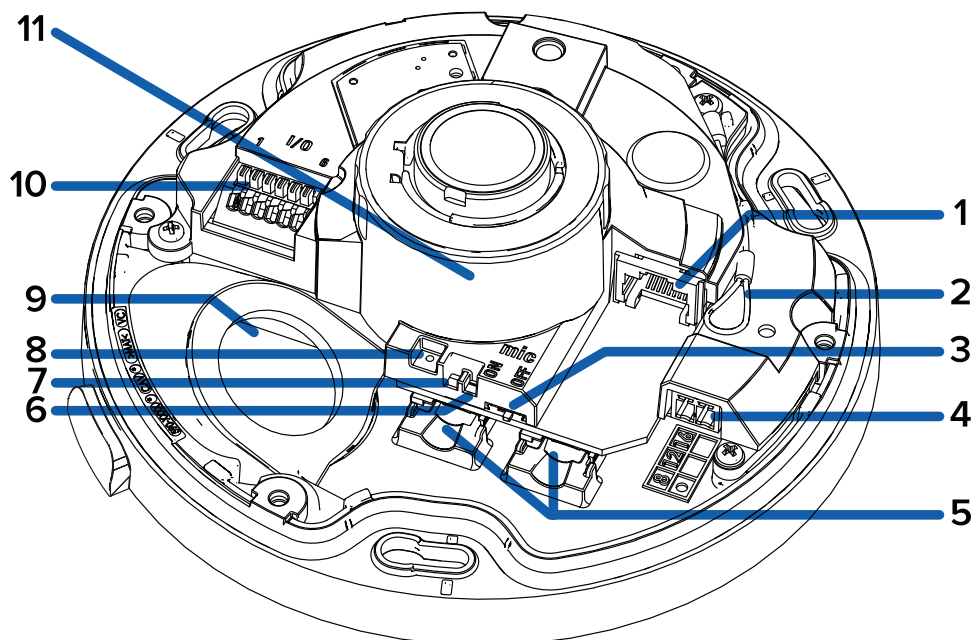
IMF82/IMF122 - Montaje en superficie

Vista de la cubierta



- 1. Cubierta domo**
Cubierta de domo resistente al vandalismo.
- 2. Tornillos a prueba de sabotaje**
Tornillos cautivos en forma de estrella para fijar la cubierta del domo a la base.
- 3. Iluminador IR**
Proporciona iluminación de la escena en el espectro IR para los modelos de cámara compatibles.
- 4. Micrófono**
Receptor de audio incorporado.
- 5. Cubierta del conducto**
Cubierta opcional que conecta un conducto EMT de entrada lateral de 1/2" (18 mm) para el cableado.

Vista interna



1. Puerto Ethernet

Acepta una conexión Ethernet a una red. La transmisión de datos de imágenes y la comunicación del servidor ocurre durante esta conexión. También recibe alimentación cuando se conecta a una red que proporciona Power over Ethernet.

2. Correa

Fija la cubierta a la base de la cámara.

3. Conmutador del micrófono

Interruptor que activa o desactiva el micrófono incorporado. Para más información, consulte [\(Opcional\) Activación del micrófono](#).

4. Bloque de conectores de alimentación

Acepta una conexión de alimentación de CC externa cuando la alimentación Power over Ethernet no está disponible.

5. Ranuras para tarjeta micro SD (x2)

Acepta hasta dos tarjetas micro SD para almacenamiento interno. Instale tarjetas micro SD de modo que los contactos de metal queden hacia arriba. Para obtener más información, consulte [\(Opcional\) Configuración del almacenamiento interno](#).

6. Indicador de estado de conexión

El LED verde proporciona información sobre el funcionamiento del dispositivo. Para más información, consulte el [Indicador de estado de conexión](#).

7. Indicador LED de enlace

El LED ámbar indica si hay una conexión activa en el puerto Ethernet.

8. Botón de reversión del firmware

Restablece la cámara a su configuración predeterminada de fábrica.

Pelco Fisheye Manual de instalación

9. Orificio de entrada de cable

Orificio de entrada para los cables necesarios para que funcione de la cámara.

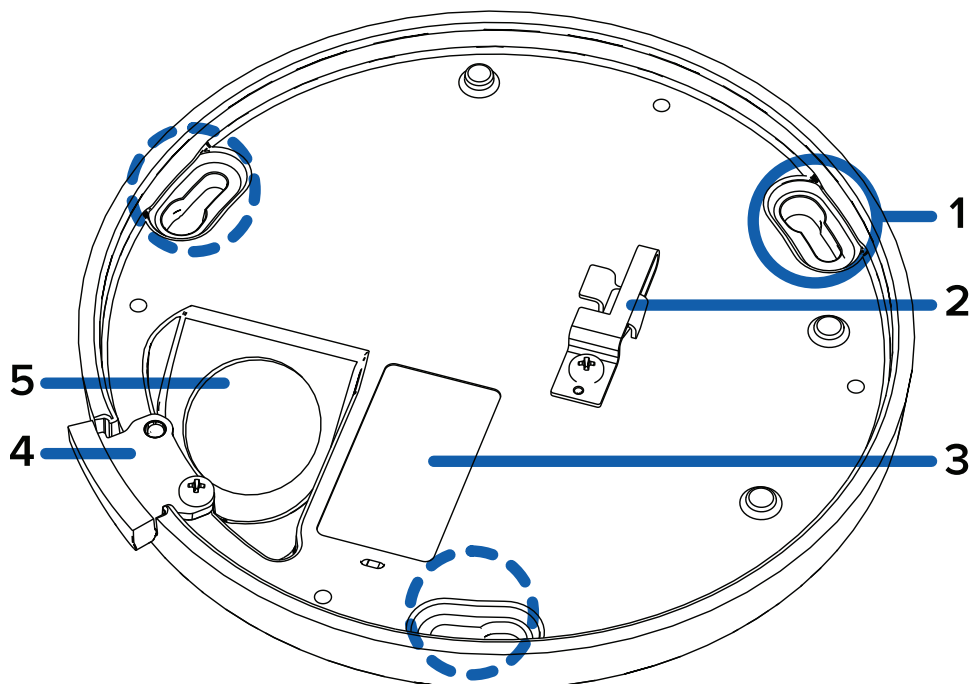
10. Bloque de conectores de E/S

Proporciona conexiones a dispositivos de entrada/salida y de audio externos.

11. Etiqueta del número de serie

Información del dispositivo, número de serie del producto y etiqueta con el número de referencia.

Vista inferior



1. Ranuras de montaje

Puntos de montaje para la cámara.

Si utiliza el adaptador opcional de placa de pared del cuadro eléctrico o el adaptador NPT, alinee los postes de montaje con las ranuras de montaje.

Si lo monta directamente en una pared o en el techo, inserte los tornillos de montaje a través de las ranuras para fijar la cámara a la superficie de montaje.

2. Anclaje de la correa

La correa de seguridad se fija al anclaje para evitar que la cámara caiga durante la instalación.

3. Etiqueta del número de serie

Información del dispositivo, número de serie del producto y etiqueta con el número de referencia.

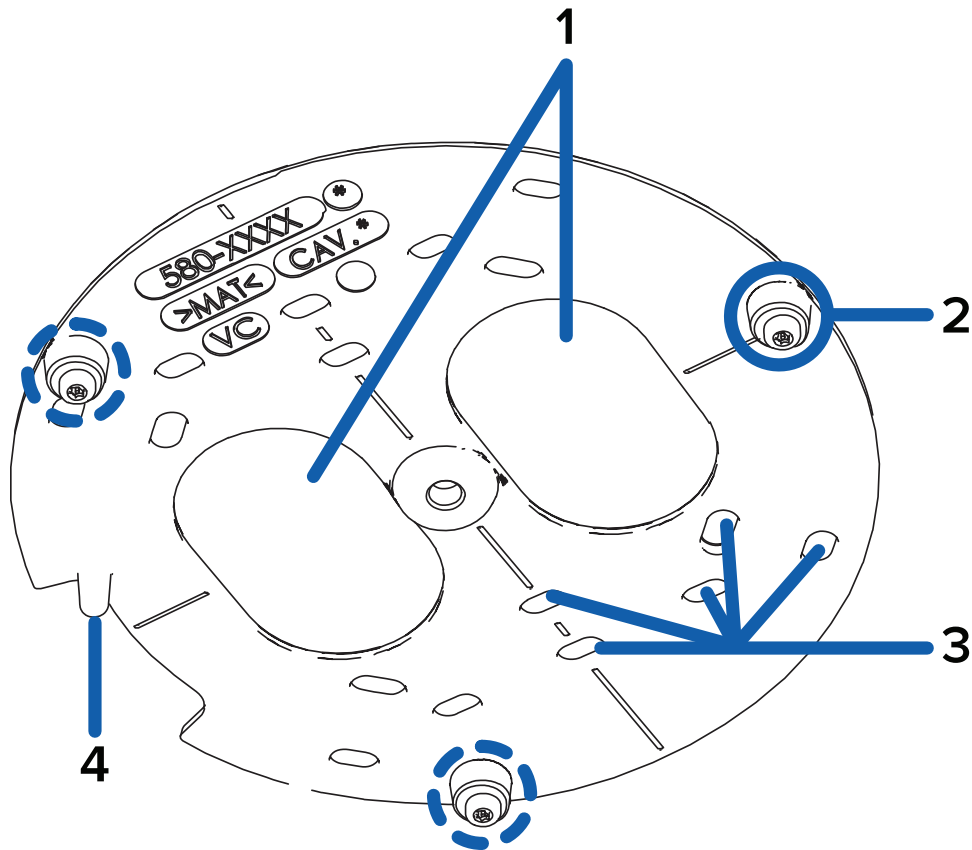
4. Pestaña lateral del conducto

Para las instalaciones que requieren el cableado a través de un conducto lateral, es necesario retirar esta pestaña y sustituirla por la cubierta del conducto.

5. Orificio de entrada de cable

Orificio de entrada para los cables necesarios para que funcione de la cámara.

Vista del adaptador de placa de pared



1. **Orificios de entrada de cables**

Orificios de entrada de los cables necesarios para que funcione la cámara.

2. **Postes de montaje de la cámara**

Alinee los postes de montaje en el adaptador de placa de pared con las ranuras de montaje en la base de la cámara.

3. **Orificios de montaje**

Orificios para montar la placa de pared en los siguientes componentes:

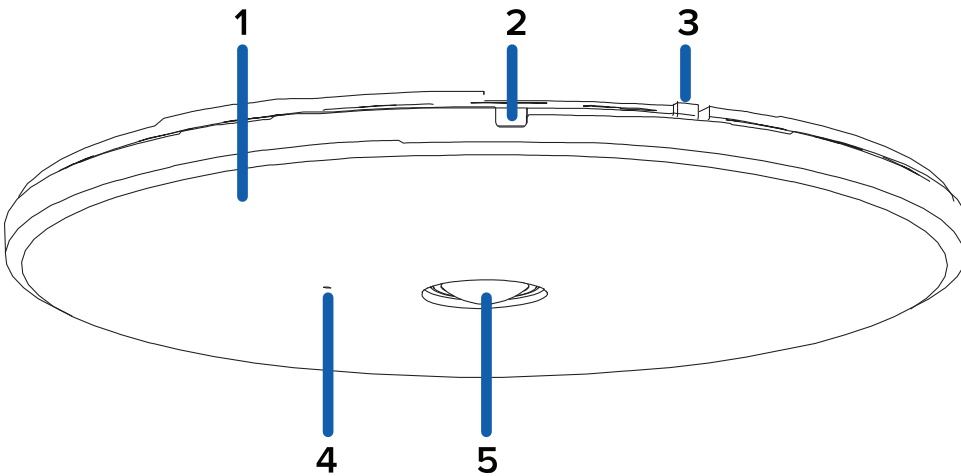
- Caja eléctrica unitaria estándar del RU
- Caja eléctrica octogonal
- Caja eléctrica de 4"
- Superficie de montaje
- Caja eléctrica unitaria estándar de EE. UU.

4. **Poste de orientación**

Puesto de orientación que encaja correctamente en el área del orificio de entrada del cable situado en la base de la cámara. El poste evitará que se instale en la orientación incorrecta.

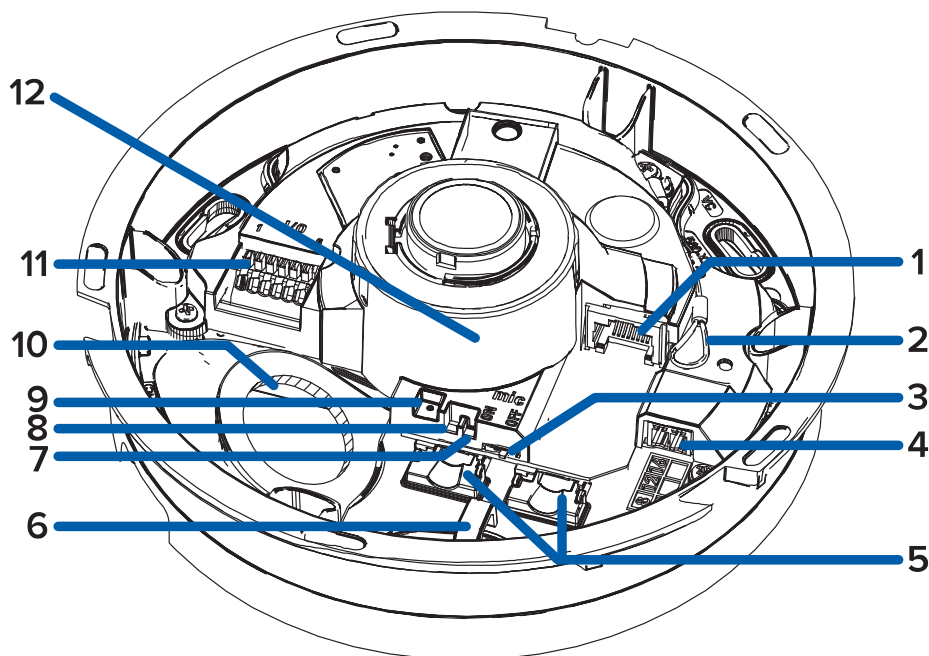
IMF82/IMF122: Montaje en techo

Vista de la cubierta



- 1. Cubierta de techo**
Cubierta discreta, que puede pintarse para integrarse con la superficie de montaje.
- 2. Bloqueo de la cubierta**
Punto de bloqueo para fijar la cubierta al soporte de techo.
- 3. Bloqueo de montura**
Punto de bloqueo en el que la cubierta encaja para asegurarla en su lugar.
- 4. Micrófono**
Receptor de audio incorporado.
- 5. Objetivo de la cámara**
Objetivo de la cámara Fisheye.

Vista interna



1. Puerto Ethernet

Acepta una conexión Ethernet a una red. La transmisión de datos de imágenes y la comunicación del servidor ocurre durante esta conexión. También recibe alimentación cuando se conecta a una red que proporciona Power over Ethernet.

2. Correa

Fija la cubierta a la base de la cámara.

3. Conmutador del micrófono

Interruptor que activa o desactiva el micrófono incorporado. Para más información, consulte [\(Opcional\) Activación del micrófono](#).

4. Bloque de conectores de alimentación

Acepta una conexión de alimentación de CC externa cuando la alimentación Power over Ethernet no está disponible.

5. Ranuras para tarjeta micro SD (x2)

Acepta hasta dos tarjetas micro SD para almacenamiento interno. Instale tarjetas micro SD de modo que los contactos de metal queden hacia arriba. Para obtener más información, consulte [\(Opcional\) Configuración del almacenamiento interno](#).

6. Clip de cable de Ethernet

Clip que asegura el cable de Ethernet fuera del camino de otros componentes de la cámara.

7. Indicador de estado de conexión

El LED verde proporciona información sobre el funcionamiento del dispositivo. Para más información, consulte el [Indicador de estado de conexión](#).

8. Indicador LED de enlace

El LED ámbar indica si hay una conexión activa en el puerto Ethernet.

9. Botón de reversión del firmware

Restablece la cámara a su configuración predeterminada de fábrica.

10. Orificio de entrada de cable

Orificio de entrada para los cables necesarios para que funcione de la cámara.

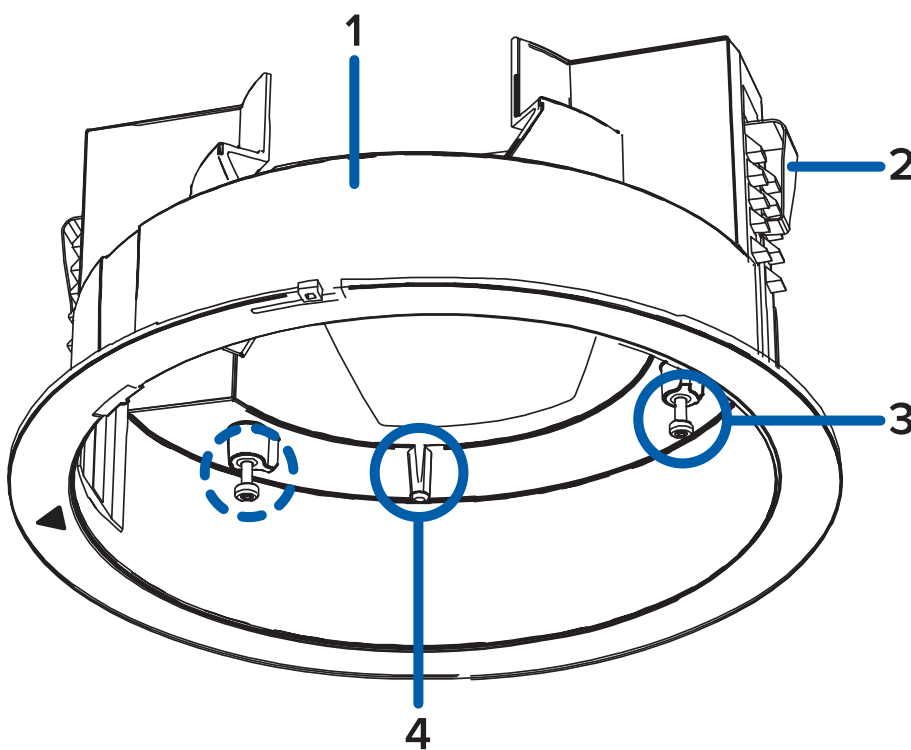
11. Bloque de conectores de E/S

Proporciona conexiones a dispositivos de entrada/salida y de audio externos.

12. Etiqueta del número de serie

Información del dispositivo, número de serie del producto y etiqueta con el número de referencia.

Vista de montaje en techo



1. Adaptador de montura en techo

Se utiliza para instalar la cámara en el techo.

2. Abrazaderas

Abrazaderas ajustables manualmente para asegurar la cámara en el techo.

3. Postes de montaje de la cámara

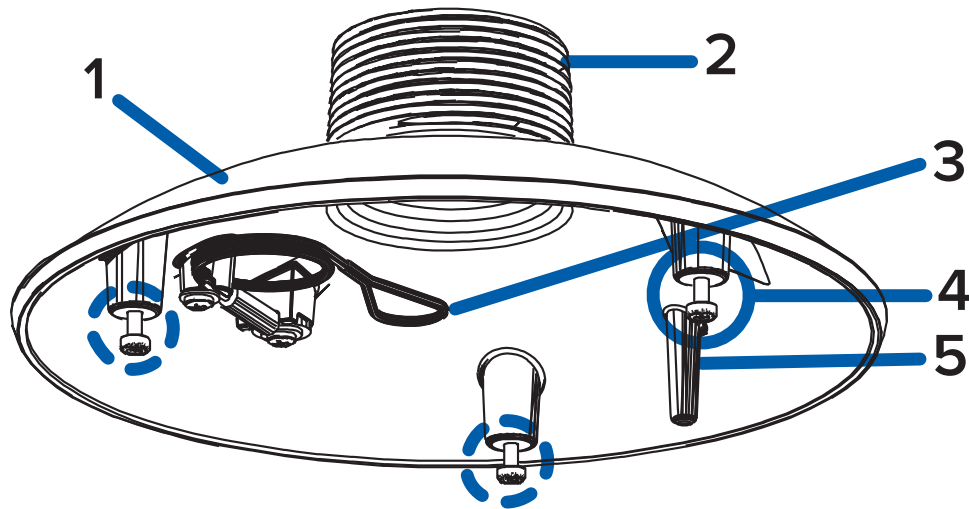
Alinee los postes de montaje en el adaptador de techo con las ranuras de montaje en la base de la cámara.

4. Poste de orientación

Puesto de orientación que encaja correctamente en el área del orificio de entrada del cable situado en la base de la cámara. El poste evitará que se instale en la orientación incorrecta.

IMF-PM: soporte colgante

Vista del adaptador NPT



1. Adaptador NPT colgante

Adaptador de montaje colgante de cámara para instalaciones de tubos NPT y brazos de pared.

2. Montura de rosca NPT de 1-1/2"

Montura de rosca NPT de 1-1/2" hembra estándar para el montaje de la cámara en un tubo NPT o un brazo de pared.

3. Correa

Se conecta con el anclaje de la correa en la base de la cámara.

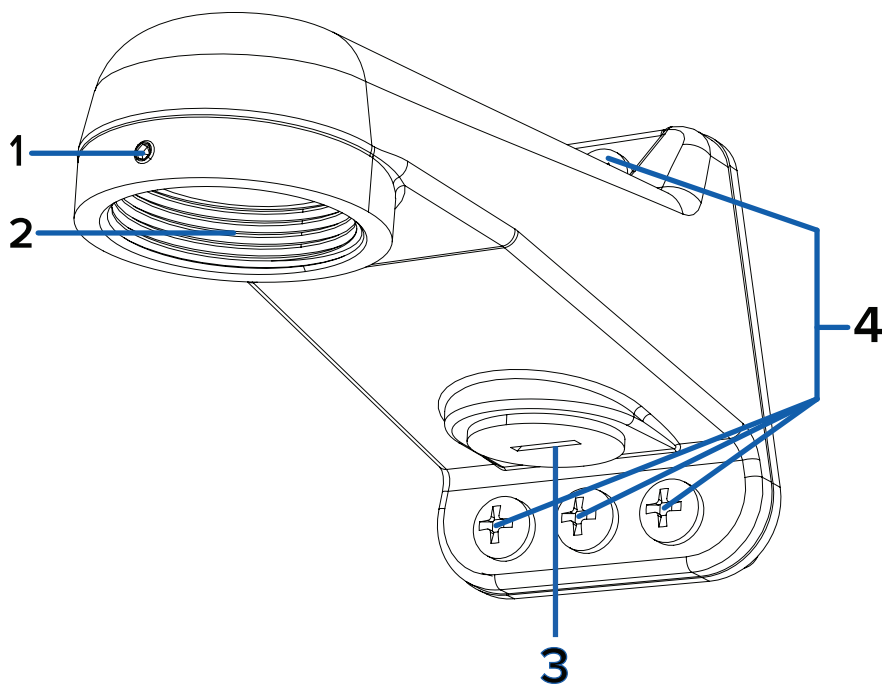
4. Postes de montaje de la cámara

Alinee los postes de montaje en el adaptador NPT colgante con las ranuras de montaje en la base de la cámara.

5. Poste de orientación

Puesto de orientación que encaja correctamente en el área del orificio de entrada del cable situado en la base de la cámara. El poste evitará que se instale en la orientación incorrecta.

Vista de la montura de pared WMVE-AW



1. **Tornillo de fijación**
Un tornillo de fijación de 5/64" para asegurar la rosca del adaptador colgante.
2. **Montura de rosca NPT de 1-1/2"**
Rosca NPS montaje para instalaciones de cámaras de colgante.
3. **Orificio de entrada de tubos NPT**
Un orificio roscado NPT de 3/4" para tubos conductores NPT.
4. **Tornillos de la montura colgante de pared**
Tornillos para fijar la montura de pared colgante en la superficie de montaje.

Preparación para la instalación

Configuración de entrada previa a la implementación

La cámara viene equipada con un cable de configuración RJ45 preinstalado para aquellos usuarios que desean configurar los ajustes de la cámara antes de instalarla. Se puede acceder al conector RJ45 del cable de configuración a través de la pequeña solapa situada en el lateral de la caja de la cámara para facilitar la configuración antes de desembalarla.

Le recomendamos no dejar la cámara conectada más de 3 horas durante la configuración de entrada con una temperatura ambiente de entre 20 °C y 25 °C (de entre 68 °F y 77 °F).

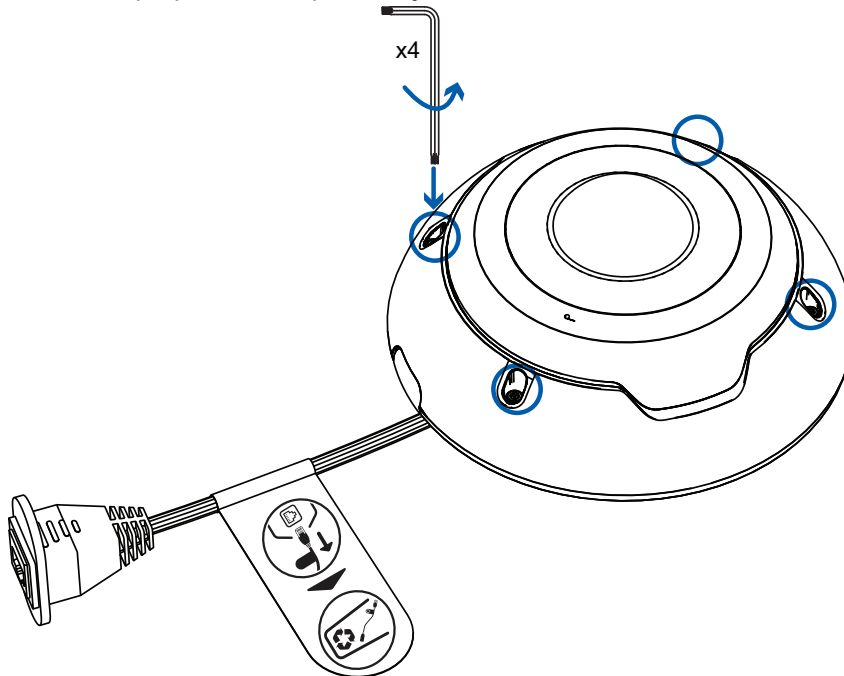
1. Localice y abra la solapa situada en el lateral del embalaje de la cámara.
2. Conecte un cable de red a la clavija RJ45 en el cable de configuración. El cable de red debe proporcionar PoE. IEEE 802.3af clase 3, para cargar la cámara durante la configuración.
3. Conéctese a la cámara mediante un sistema de gestión de vídeo, la Camera Configuration Tool o la interfaz del navegador web de la cámara para configurar los ajustes de la cámara. Para más información sobre la conexión a la cámara, consulte [Asignación de una dirección IP](#) y [Acceso a la transmisión de vídeo en directo](#).

- Una vez que haya terminado de realizar los cambios de configuración, desconecte el cable de red.

! **Advertencia:** Tenga cuidado al manipular la cámara después de configurarla dentro del embalaje. Es posible que la cámara esté caliente cuando se manipule o se extraiga del embalaje inmediatamente después de la configuración de entrada.

Extracción de la cubierta de Fisheye

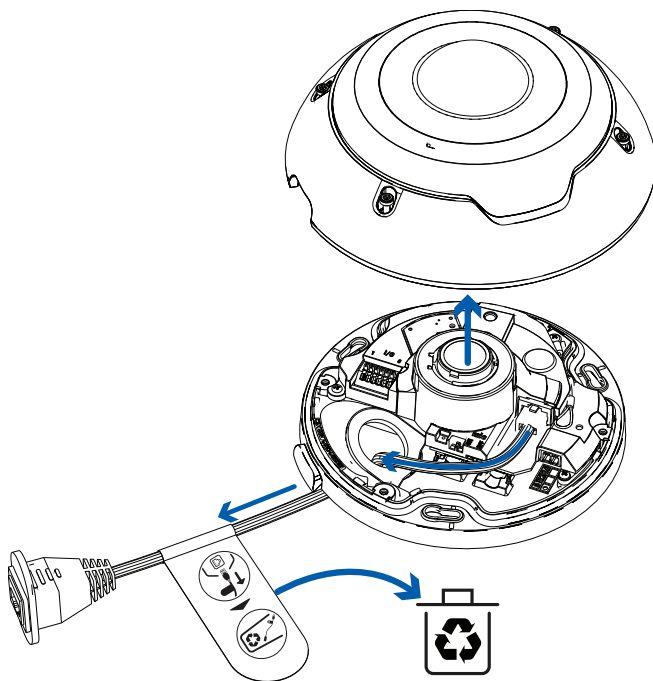
- Para extraer la cubierta, afloje los tornillos que la fijan a la base. Utilice el destornillador en forma de estrella proporcionado para aflojar los tornillos.



Procure no rayar ni tocar la burbuja de domo. Las marcas o huellas resultantes pueden afectar a la calidad general de la imagen. Mantenga las cubiertas protectoras en el exterior de la burbuja de domo hasta que finalice la instalación.

- Levante la cubierta de la base de la cámara y déjela a un lado.
- Desconecte y retire el cable de configuración RJ45 de entrada que viene preinstalado en la

cámara.



Montaje y orientación de las cámaras de análisis de vídeo

Cuando instale una cámara de análisis de vídeo de ojo de pez de la serie IMF de Pelco, siga las recomendaciones de montaje y orientación indicadas para maximizar las capacidades de análisis de la cámara:

- La cámara debe instalarse en el techo y mirar hacia abajo en la escena.
Actualmente, el análisis de vídeo no es compatible cuando la cámara de ojo de pez de la serie IMF se instala en una pared y mira la escena de manera horizontal.
- Recomendamos instalar la cámara por encima de 2,74 m (9 pies).
- La cámara debe instalarse paralela al suelo.
- La cámara debe montarse en una superficie estable para minimizar el movimiento físico de la cámara después de la instalación.

Para obtener más detalles, consulte *Diseño de sitios para el análisis de vídeo*. El documento está disponible en el sitio web de Pelco.

Preparación de los cables

Antes de conectar los cables a la cámara, debe preparar los cables para la instalación.

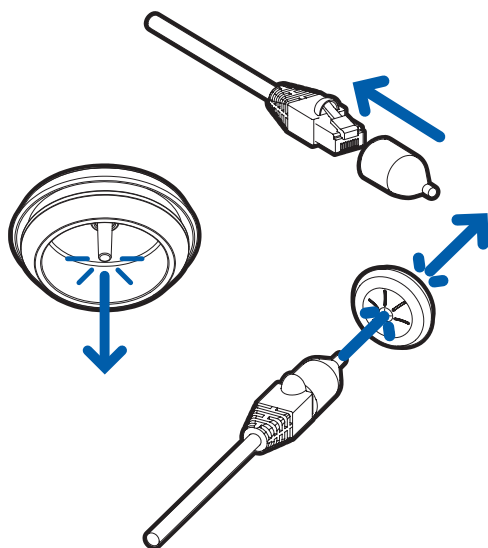
Si la cámara se instala en exteriores, es importante aislar los cables para hacer frente a las condiciones climáticas. Con la cámara se proporcionan dos arandelas de goma para impermeabilizar los cables necesarios:

- Utilice la arandela de goma de un solo orificio para instalaciones que utilicen alimentación PoE y que solo requieran el cable de Ethernet. Para más información, consulte [Introducción de un cable de Ethernet a través de la arandela de un solo orificio](#).
- Utilice la arandela de goma de 3 orificios para instalaciones que requieran más de un cable. Para más información, consulte [Introducción de cables a través de la arandela de 3 orificios](#).

Introducción de un cable de Ethernet a través de la arandela de un solo orificio

Debe tirar del cable de Ethernet correspondiente a través de la arandela de sellado de un solo orificio que se incluye con la cámara.

1. Retire la arandela de sellado del kit de accesorios.
2. Tire de la pestaña de la arandela para abrir un orificio para el cable Ethernet.
3. Pase el cable de Ethernet a través de la arandela utilizando uno de los siguientes métodos:
 - a. Si el cable de Ethernet no está engarzado, empuje el cable a través de la arandela.
 - b. Si el cable de Ethernet ya está engarzado, coloque la tapa de perforación de la arandela en el conector Ethernet y, a continuación, pase el cable a través de la arandela.



Asegúrese de que la orientación del cable y la arandela coincidan con la que se muestra en la imagen.

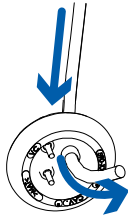
- c. Si necesita varios cables, consulte [Introducción de cables a través de la arandela de 3 orificios](#) para seguir el procedimiento de la arandela de 3 orificios.

Introducción de cables a través de la arandela de 3 orificios

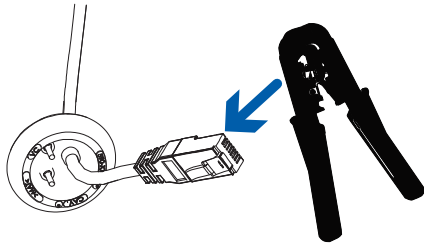
El cable de Ethernet no debe estar engarzado para realizar este procedimiento.

La cámara cuenta con un terminal de E/S para entrada/salida y conexiones de audio, un conector de alimentación externa y un conector de Ethernet. Si conecta dos o más cables a la cámara, siga este procedimiento a fin de usar la arandela de sellado de 3 orificios para aislar los cables de las condiciones climáticas.

1. Retire la arandela de sellado del kit de accesorios.
2. Enrosque el cable de Ethernet en el orificio más grande de la arandela de goma de 3 orificios.
 - a. Pase el cable de Ethernet por el agujero abierto en la arandela de goma.
Asegúrese de que la orientación del cable y la arandela coincida con la siguiente imagen.



- b. Engarce el conector en el cable de Ethernet.



3. Si está utilizando otros cables, tire de una o ambas pestañas de la arandela para abrir los orificios secundarios para los cables adicionales.
4. Pase los cables adicionales a través de los orificios de las arandelas secundarias.
El paso de cables finos a través de los orificios secundarios puede requerir el uso de sellador de silicona en la abertura para garantizar su impermeabilidad.
5. No conecte los cables a la cámara hasta que se indique en el procedimiento de instalación.

Instalación de la montura de superficie

Herramientas y materiales necesarios

Las siguientes herramientas son necesarias para completar la instalación, pero no se incluyen en el paquete:

- Herramienta adecuada para cortar el orificio de acceso del cable
- Destornillador con ranura pequeña con 5/64" o 2 mm de ancho para conectar el cable de alimentación cuando no se utiliza Power over Ethernet
- Destornillador Phillips n.º 2: para instalar la cámara en un cuadro eléctrico o en una superficie de montaje

Contenido del paquete de la cámara

Asegúrese de que el paquete de la cámara montada en superficie contenga lo siguiente:

- Cámara de ojo de pez de la serie IMF de Pelco
- Etiqueta adhesiva de la plantilla de montaje de la base de la cámara
- Adaptador de placa de pared opcional: para instalar los cuadros eléctricos.
- Destornillador en forma de estrella
- Bloque de terminales de alimentación
- Cubierta de conducto opcional: para cablear el conducto de entrada lateral.

Pelco Fisheye Manual de instalación

- 3x tornillos y anclajes: para sujetar la cámara a la superficie de montaje.
- Arandela de goma de 3 orificios: para instalaciones que requieren varios cables.
- Arandela de goma de un solo orificio: para instalaciones que requieren de un solo cable de Ethernet/PoE.
- Casquillo perforador RJ45 — solo para su uso con la arandela de goma de un solo orificio

Pasos para la instalación

Complete las secciones siguientes para instalar el dispositivo.

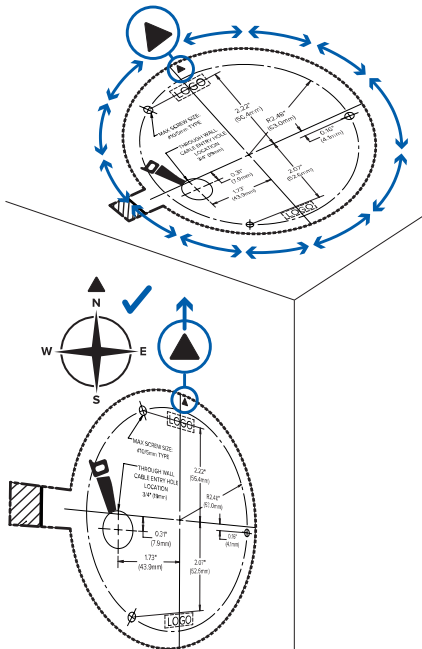
Montaje en la orientación correcta

La cámara de ojo de pez de la serie IMF ofrece una visión de 360° de grandes áreas. Debido a su visión de 360° puede resultar confuso saber qué parte de la cámara debe mirar hacia arriba cuando se instale en la pared. Para facilitar este proceso, la plantilla de montaje y el cuerpo de la cámara cuentan con una flecha de orientación impresa en ellos que apunta hacia arriba para señalar el extremo que debe mirar hacia esa dirección.

Al instalar la cámara en el techo, la flecha de orientación puede ir en cualquier dirección.

Antes de retirar la plantilla de montaje una vez se hayan cortado o perforado los orificios necesarios, marque o anote la dirección en la que está orientada la flecha de orientación. Esto le ayudará a alinear el cuerpo de la cámara hacia la misma orientación durante la instalación.

Cuando instale la cámara en una pared, asegúrese de que la flecha de orientación esté hacia arriba, como se muestra en el siguiente diagrama.

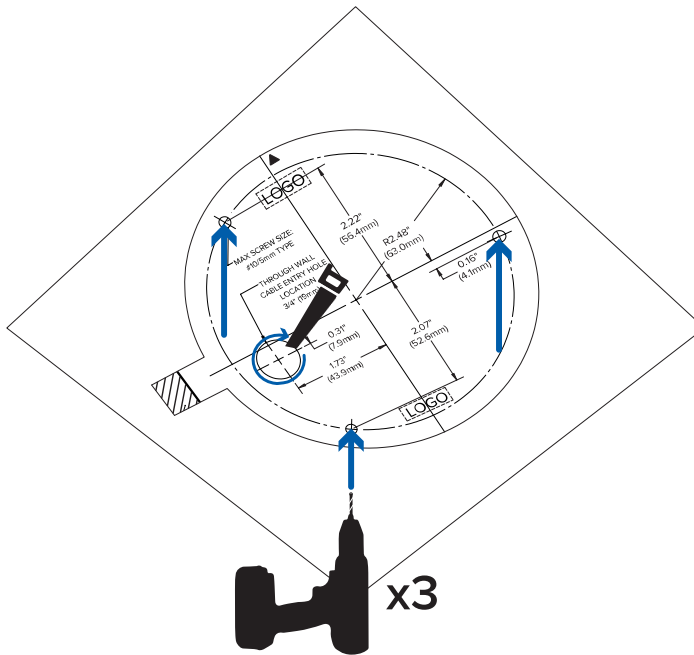


Montaje de la cámara en un techo o pared

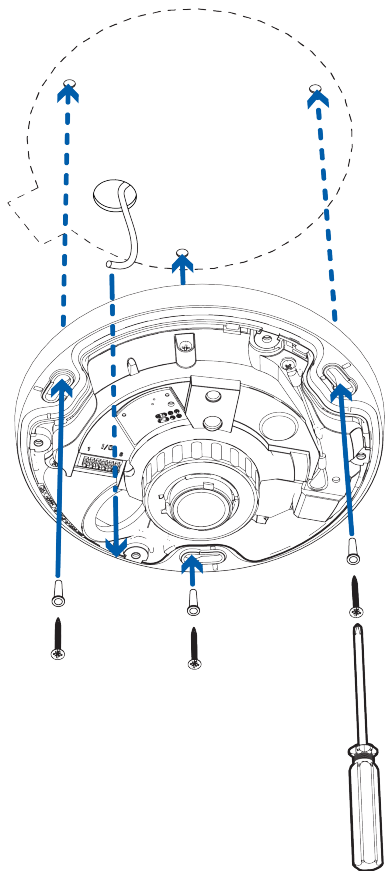
Realice los pasos siguientes si los cables necesarios se pasarán desde el interior de la superficie de montaje y la cámara se colocará de inmediato sobre el orificio de entrada del cable. Utilice este procedimiento en superficies que se puedan perforar fácilmente y cuando los cables deban mantenerse fuera de la vista.

1. Con la plantilla de montaje de la superficie, perforo 3 orificios guía en la superficie de montaje para los tornillos de montaje.

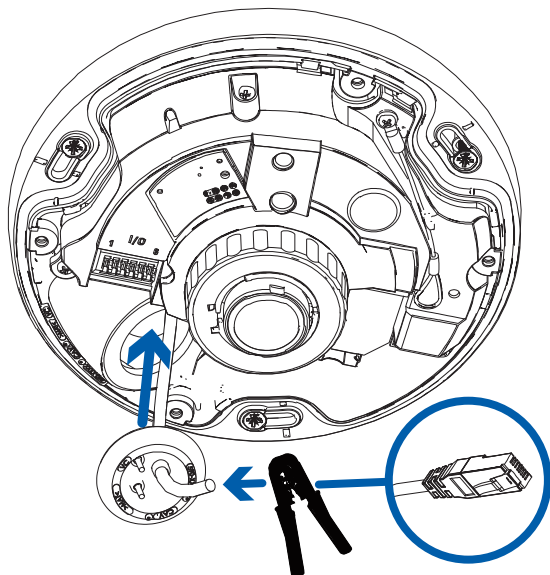
Si va a instalar la cámara en una pared, asegúrese de que la flecha de orientación que apunta hacia arriba esté en la parte superior; de lo contrario, la imagen de vídeo se girará. Para más información, consulte [Montaje en la orientación correcta](#).



2. Introduzca los anclajes de plástico suministrados en los orificios con la ayuda de un martillo
3. Perfore el orificio de entrada de cable en la superficie de montaje.
4. Introduzca los cables necesarios a través de la superficie de montaje y del orificio de entrada de cable en el panel trasero.
5. Alinee la flecha de orientación de la base de la cámara que apunta hacia arriba con la flecha de la plantilla de montaje. Alinee las ranuras de montaje de la base de la cámara con los orificios guía y, a continuación, utilice los tornillos autorroscantes para fijar la cámara a la superficie de montaje.



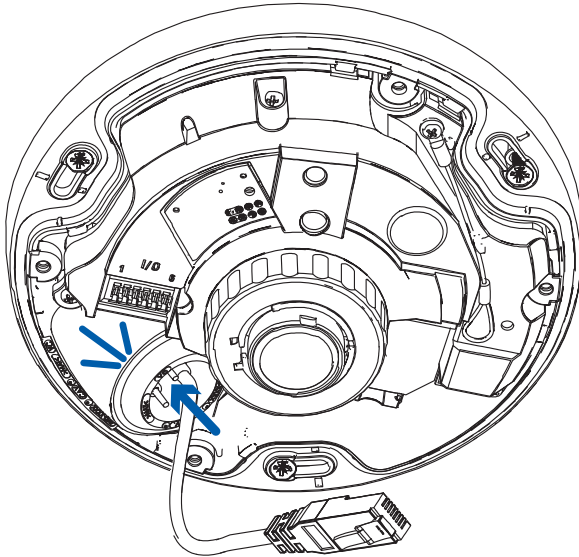
6. Introduzca los cables necesarios a través de la arandela de sellado de goma. Para más información, consulte [Preparación de los cables](#).



7. Empuje la arandela de sellado de caucho con los cables necesarios a través del orificio de entrada de cables situado en la parte posterior de la base de la cámara. El hilo alrededor de la arandela debe alinearse con el agujero de entrada de cable.

Pelco Fisheye Manual de instalación

El ojal de caucho debe presionarse firmemente en el orificio de entrada del cable para crear un sello.



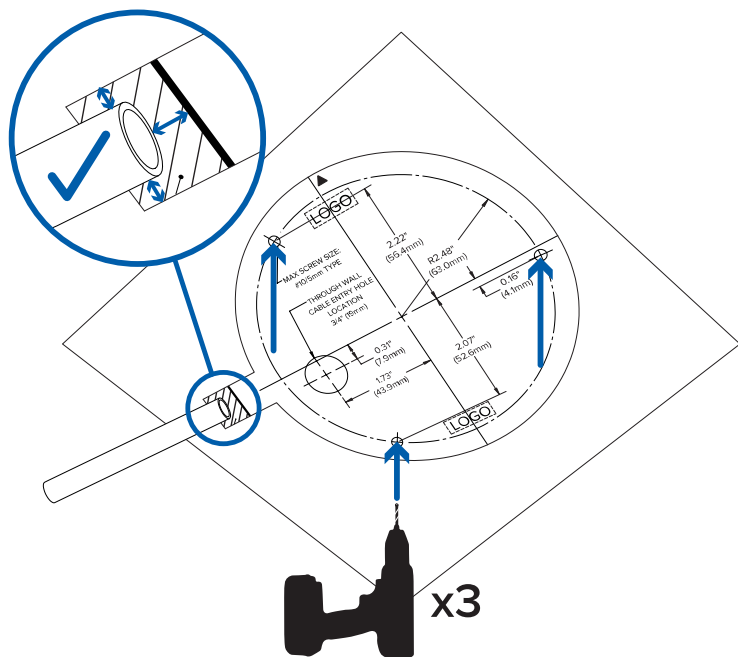
Montaje de la cámara utilizando el orificio lateral de entrada del conducto

Realice los pasos siguientes si los cables necesarios quedarán tendidos a lo largo de la superficie de montaje. Utilice este procedimiento si la superficie de montaje es difícil de perforar, o si los cables deben tenderse por fuera de la superficie de montaje.

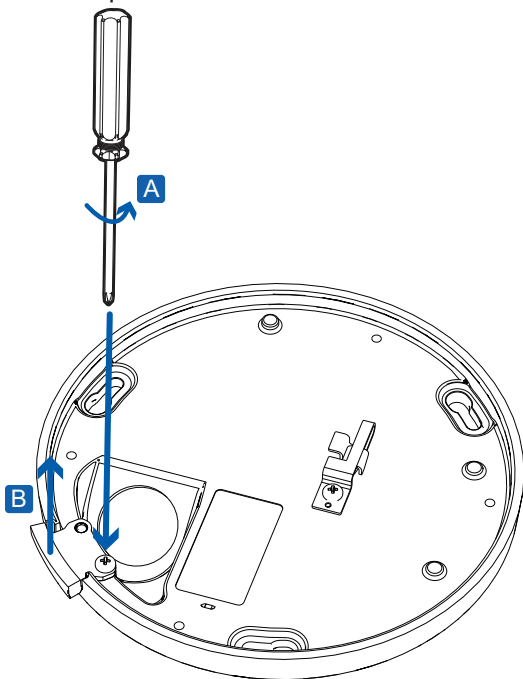
1. Con la plantilla de montaje de la superficie, perfora 3 orificios guía en la superficie de montaje para los tornillos de montaje.

Si va a instalar la cámara en una pared, asegúrese de que la flecha de orientación que apunta hacia arriba esté en la parte superior; de lo contrario, la imagen de vídeo se girará. Para más información, consulte [Montaje en la orientación correcta](#).

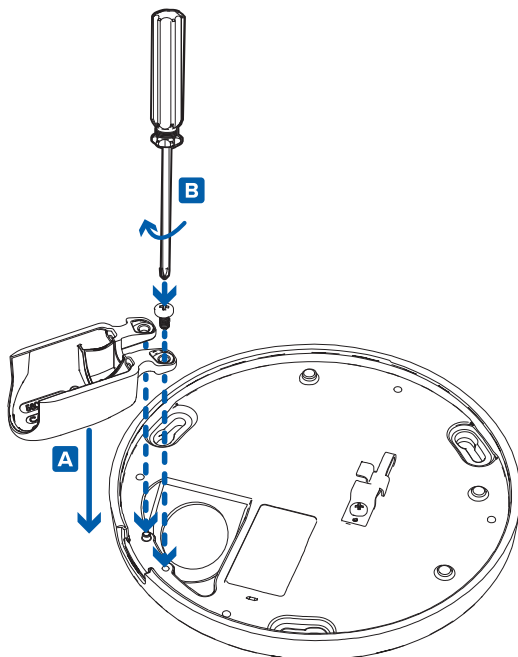
Pelco Fisheye Manual de instalación



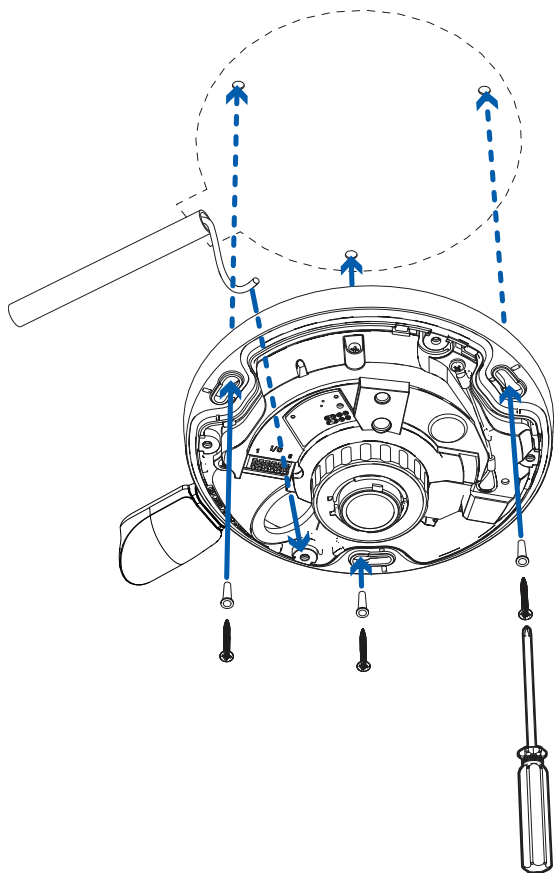
2. Alinee el conducto para los cables de modo que el extremo del conducto caiga dentro del área de descanso del conducto de la plantilla de montaje.
3. Introduzca los anclajes de plástico suministrados en los orificios con la ayuda de un martillo
4. Organice y meta los cables necesarios a través del conducto.
5. Afloje el tornillo que sujeta la pestaña de entrada del cable en el lateral de la base de la cámara. Retire la pestaña de entrada de cables.



6. Utilice el mismo tornillo para instalar la cubierta del conducto opcional en la posición de la pestaña de entrada de cables. La cubierta del conducto es compatible con conductos de hasta 1/2".

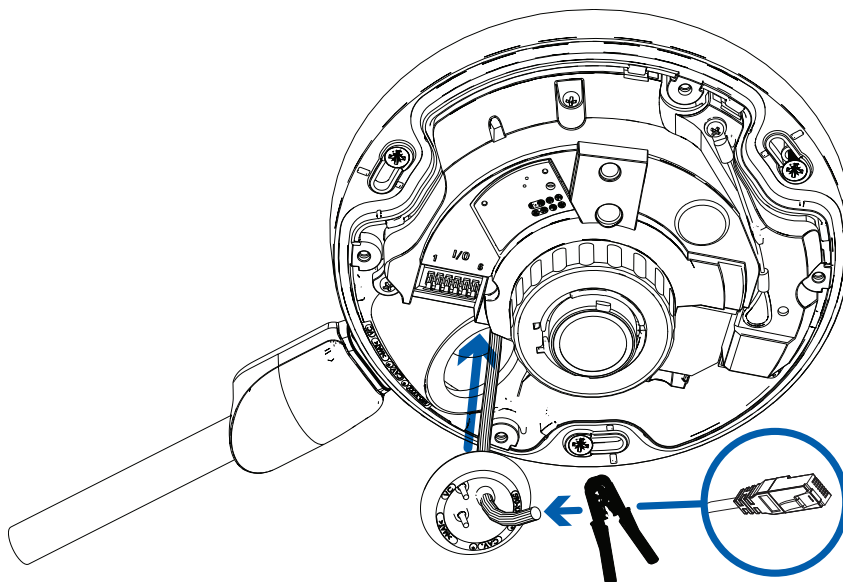


7. Introduzca los cables necesarios a través del orificio de entrada de cable en la base de la cámara.
8. Alinee la flecha de orientación de la base de la cámara que apunta hacia arriba con la flecha de la plantilla de montaje. Alinee las ranuras de montaje de la base de la cámara con los orificios guía y, a continuación, utilice los tornillos autorroscantes para fijar la cámara a la superficie de montaje.

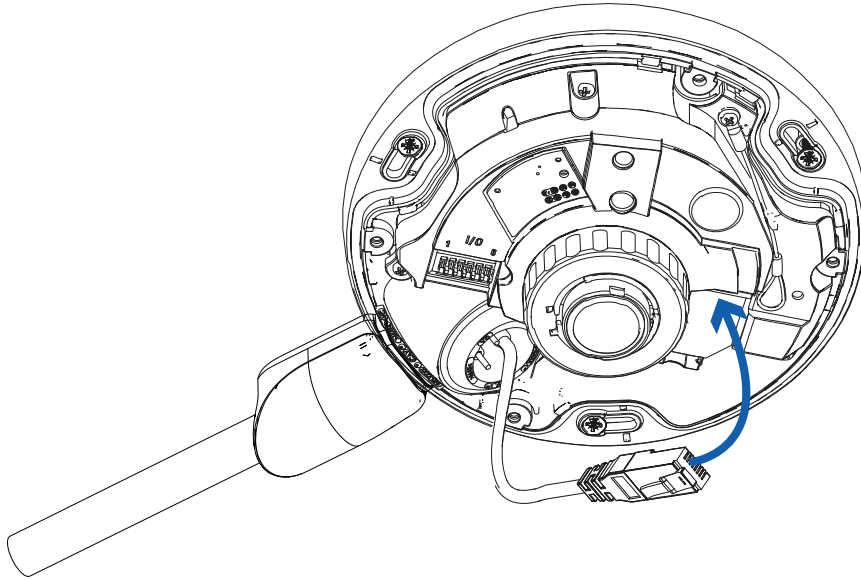


Asegúrese de que los cables pasen por el espacio proporcionado por la cubierta del conducto y de que no haya pinzamientos.

9. Introduzca los cables necesarios a través de la arandela de sellado de goma. Para más información, consulte [Preparación de los cables](#).



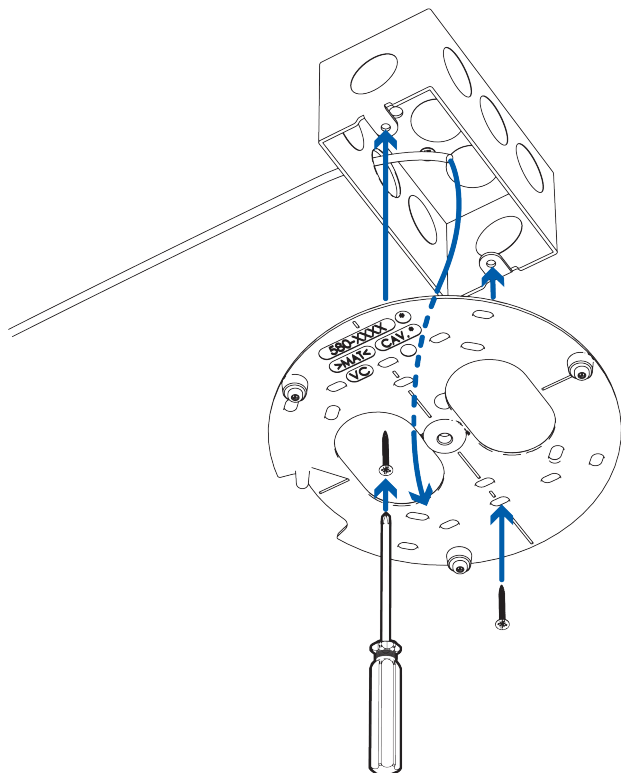
10. Empuje la arandela de sellado de caucho con los cables necesarios a través del orificio de entrada de cables situado en la parte posterior de la base de la cámara. El hilo alrededor de la arandela debe alinearse con el agujero de entrada de cable. El ojal de caucho debe presionarse firmemente en el orificio de entrada del cable para crear un sello.



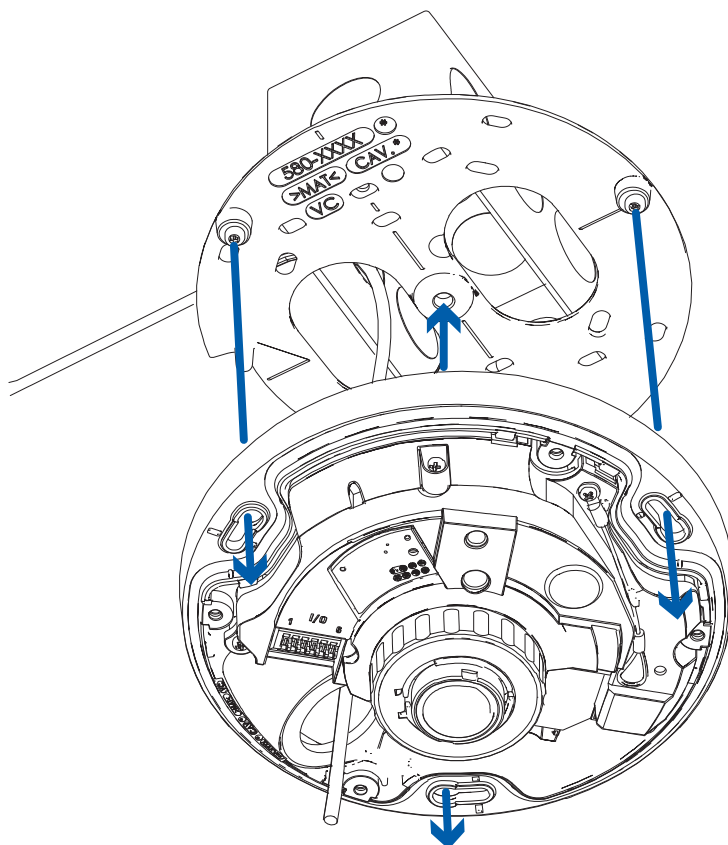
Montaje de la cámara en un cuadro eléctrico

Realice los pasos siguientes si los cables y componentes eléctricos necesarios deben estar contenidos en una caja eléctrica. Para montar la cámara a una caja eléctrica, debe utilizar el adaptador de placa de pared proporcionado.

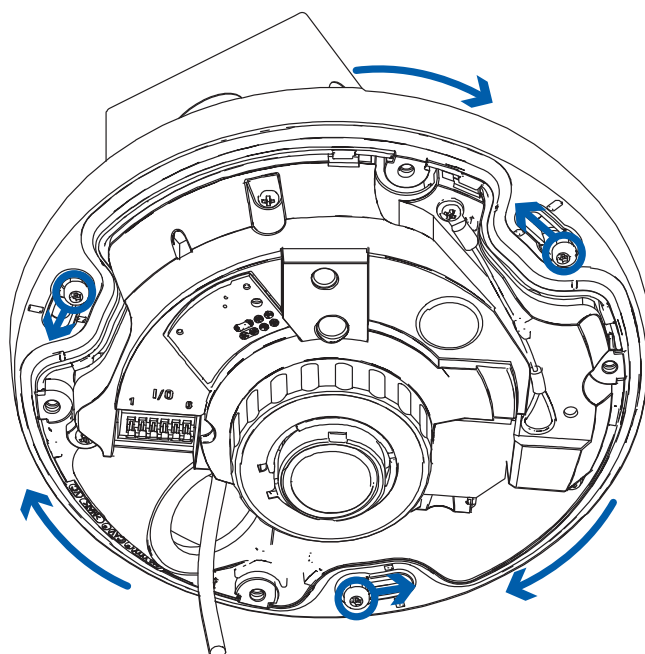
1. Instale la caja eléctrica según se requiere.
2. Alinee los orificios de montaje del adaptador de placa de pared con los puntos de montaje de la caja eléctrica.
Si va a instalar la cámara en una pared, asegúrese de que la flecha de orientación que aparece en la placa de pared y apunta hacia arriba esté en la parte superior; de lo contrario, la imagen de vídeo se girará. Para más información, consulte [Montaje en la orientación correcta](#).
3. Utilice los tornillos para metales proporcionados para sujetar el adaptador de la placa de pared a la caja eléctrica.



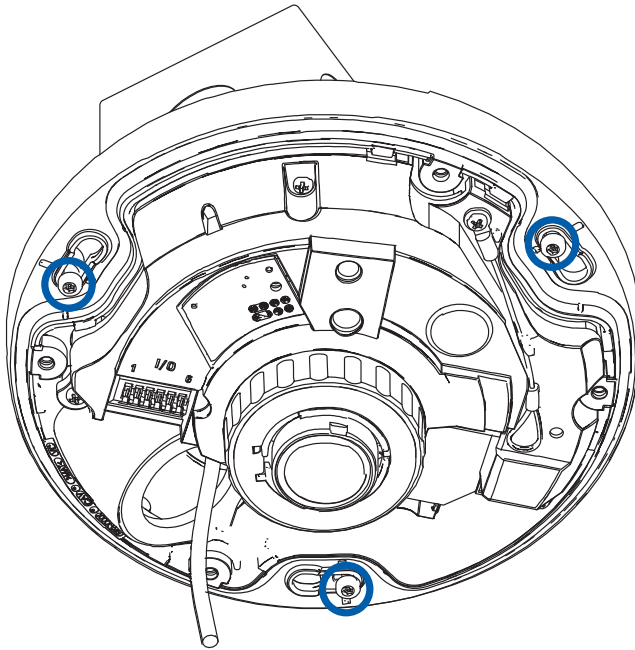
4. Introduzca los cables necesarios a través de la caja eléctrica y del orificio de entrada del cable situado en la placa de pared. Posteriormente, pase los cables a través del orificio de entrada de cable en la base de la cámara.
5. Alinee la flecha de orientación de la base de la cámara que apunta hacia arriba con la flecha del adaptador de placa de pared. Alinee las ranuras de montaje en la base de la cámara con los postes de montaje en el adaptador de placa de pared y empuje la base de la cámara hacia el adaptador.



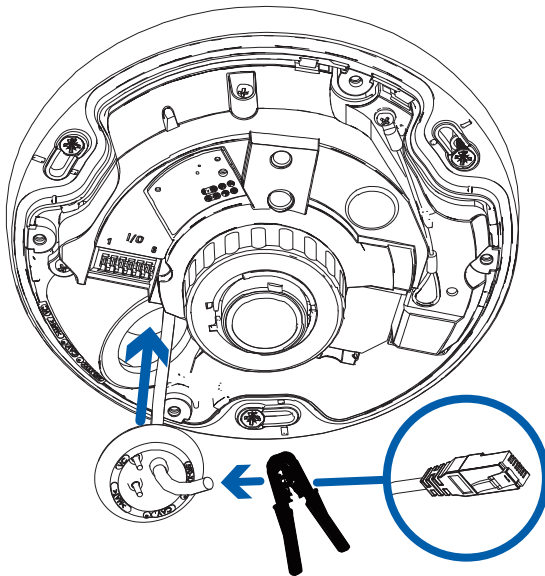
6. Gire la base de la cámara hacia la derecha hasta que los postes lleguen al extremo derecho de las ranuras de montaje.



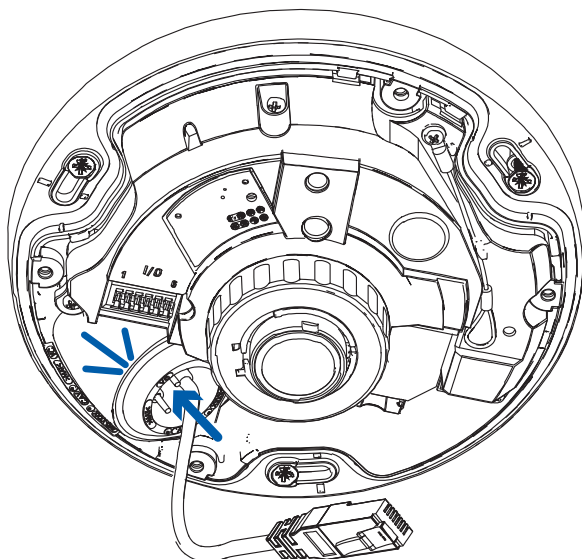
7. Apriete los postes de montaje para fijar la base de la cámara en su lugar.



8. Introduzca los cables necesarios a través de la arandela de sellado de goma. Para más información, consulte [Preparación de los cables](#).



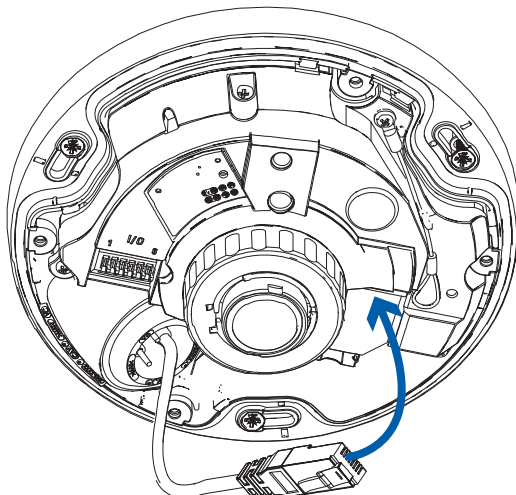
9. Empuje la arandela de sellado de caucho con los cables necesarios a través del orificio de entrada de cables situado en la parte posterior de la base de la cámara. El hilo alrededor de la arandela debe alinearse con el agujero de entrada de cable. El ojal de caucho debe presionarse firmemente en el orificio de entrada del cable para crear un sello.



Conexión de cables

Consulte los diagramas en la sección [Información general](#) para localizar los distintos conectores y LED de estado ubicados en la base de la cámara.

1. Conecte un cable de red al puerto Ethernet de la cámara (conector RJ45).



2. Si la cámara está conectada a cualquier dispositivo externo, conecte el cable de E/S o de audio al bloque de conectores de E/S. Para más información, consulte [Conexión a audio externo y dispositivos de E/S](#).
3. Encienda la cámara mediante uno de los métodos siguientes:
 - Alimentación a través de Ethernet (PoE), clase 3 — si PoE está disponible, se encenderán los indicadores LED.
 - En el caso de las cámaras con LED IR, se necesita alimentación PoE+, IEEE 802.3at clase 4 para obtener la máxima potencia de LED.

Pelco Fisheye Manual de instalación

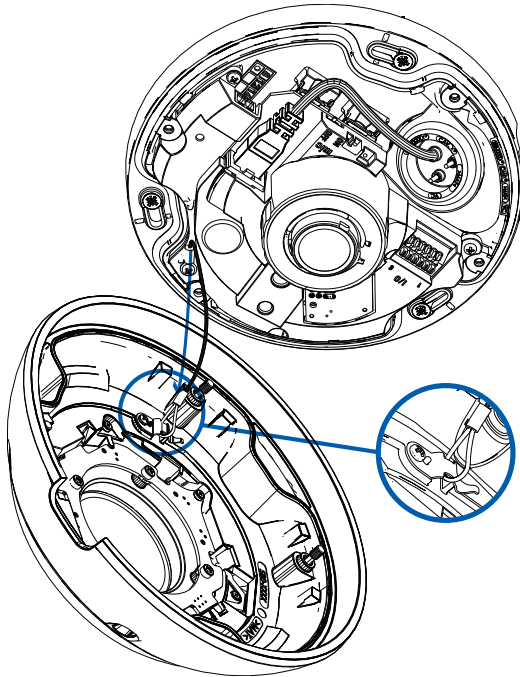
- PoE, IEEE 802.3af clase 3 es suficiente para alimentar modelos de cámaras sin LED IR. Las cámaras modelo IR tendrán una potencia LED reducida con IEEE 802.3af clase 3, PoE.
- Alimentación externa: conecte una fuente de alimentación externa de 12 V CC a través del bloque conector de alimentación. Para más información, consulte [Conexión de una fuente de alimentación externa](#).

Los indicadores LED de estado se encienden cuando la cámara recibe energía.

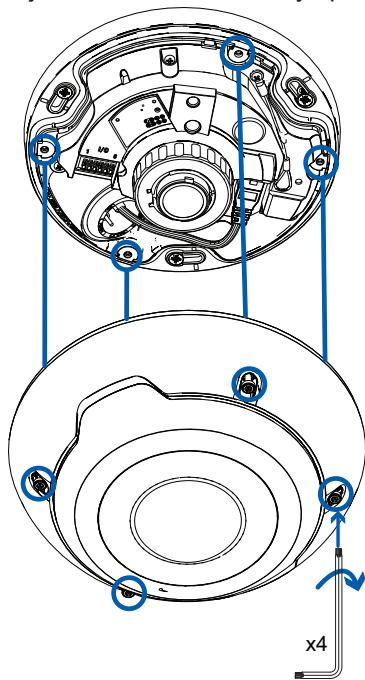
Instalación de la cubierta de Fisheye

Procure no tocar ni rayar la burbuja del domo. Las marcas o huellas dactilares en la burbuja del domo provocarán reflejos no deseados procedentes de los iluminadores IR.

1. Fije la correa a la cubierta de la cámara.



2. Fije la cubierta a la base y apriete los tornillos con el destornillador en forma de estrella.



3. Retire la cubierta de plástico de la burbuja de domo.

Instalación la montura de techo

Herramientas y materiales necesarios

Las siguientes herramientas son necesarias para completar la instalación, pero no se incluyen en el paquete:

- Herramienta adecuada para cortar el orificio de entrada en la superficie de montaje
- Destornillador con ranura pequeña con 5/64" o 2 mm de ancho para conectar el cable de alimentación cuando no se utiliza Power over Ethernet

Contenido del paquete de la cámara

Asegúrese de que el paquete de la cámara montada en el techo contenga lo siguiente:

- Cámara de techo de ojo de pez de la serie IMF de Pelco
- Adaptador de montaje en techo
- Cubierta de cámara de techo
- Destornillador en forma de estrella
- Bloque de terminales de alimentación
- Arandela de goma de 3 orificios: para instalaciones que requieren varios cables.
- Arandela de goma de un solo orificio: para instalaciones que requieren de un solo cable de Ethernet/PoE.
- Casquillo perforador RJ45: solo para su uso con la arandela de goma de un solo orificio

Pasos para la instalación

Complete las secciones siguientes para instalar el dispositivo.

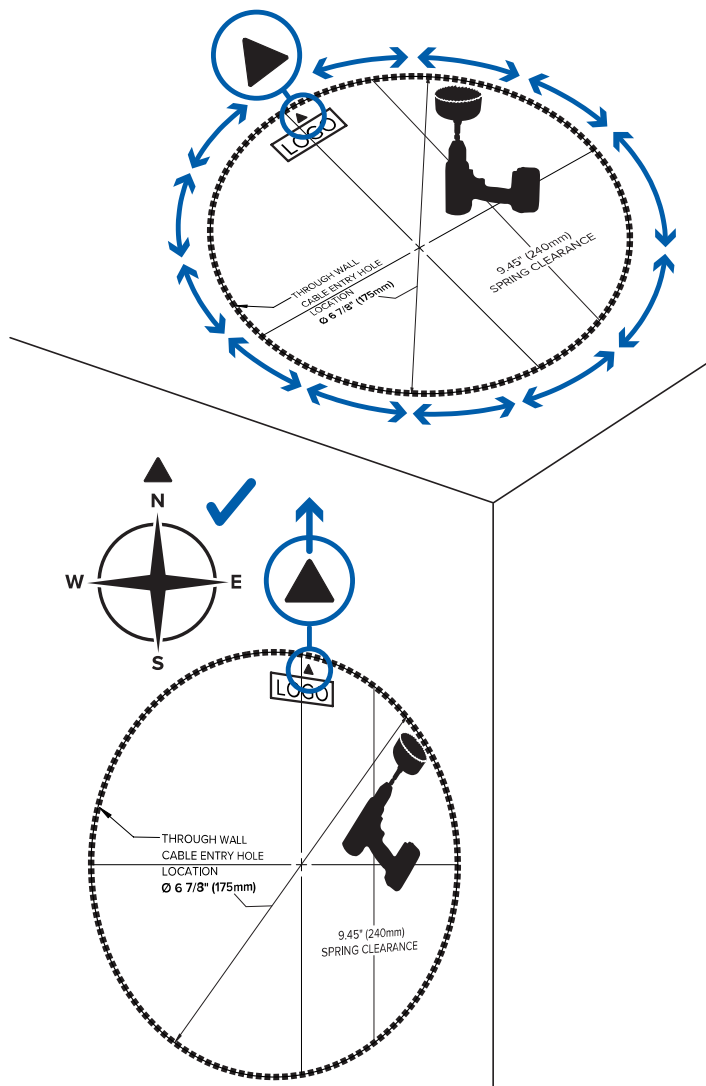
Montaje en la orientación correcta

La cámara de ojo de pez de la serie IMF ofrece una visión de 360° de grandes áreas. Debido a su visión de 360° puede resultar confuso saber qué parte de la cámara debe mirar hacia arriba cuando se instale en la pared. Para facilitar este proceso, la plantilla de montaje y el cuerpo de la cámara cuentan con una flecha de orientación impresa en ellos que apunta hacia arriba para señalar el extremo que debe mirar hacia esa dirección.

Al instalar la cámara en el techo, la flecha de orientación puede ir en cualquier dirección.

Antes de retirar la plantilla de montaje una vez se hayan cortado o perforado los orificios necesarios, marque o anote la dirección en la que está orientada la flecha de orientación. Esto le ayudará a alinear el cuerpo de la cámara hacia la misma orientación durante la instalación.

Cuando instale la cámara en una pared, asegúrese de que la flecha de orientación esté hacia arriba, como se muestra en el siguiente diagrama.



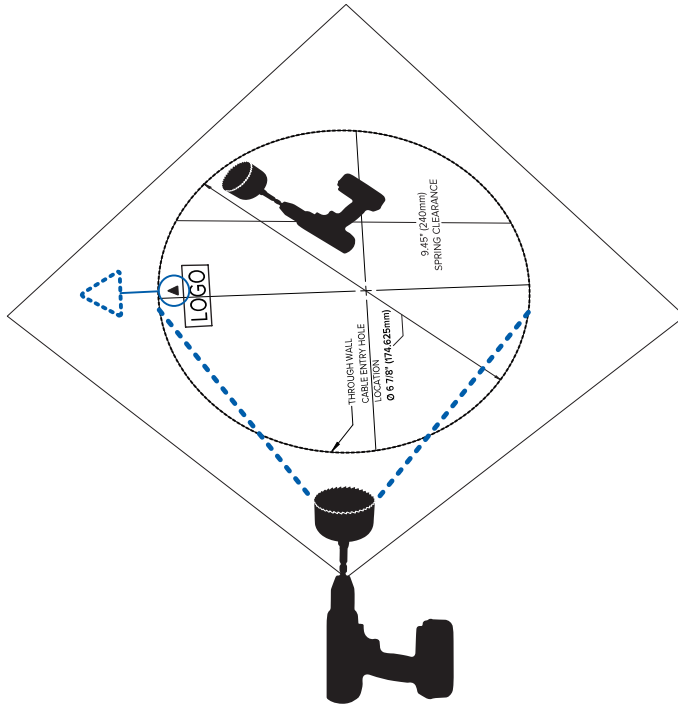
Usando el adaptador de montaje en techo

Si necesita instalar la cámara en el techo, instale primero el adaptador de montaje en techo.

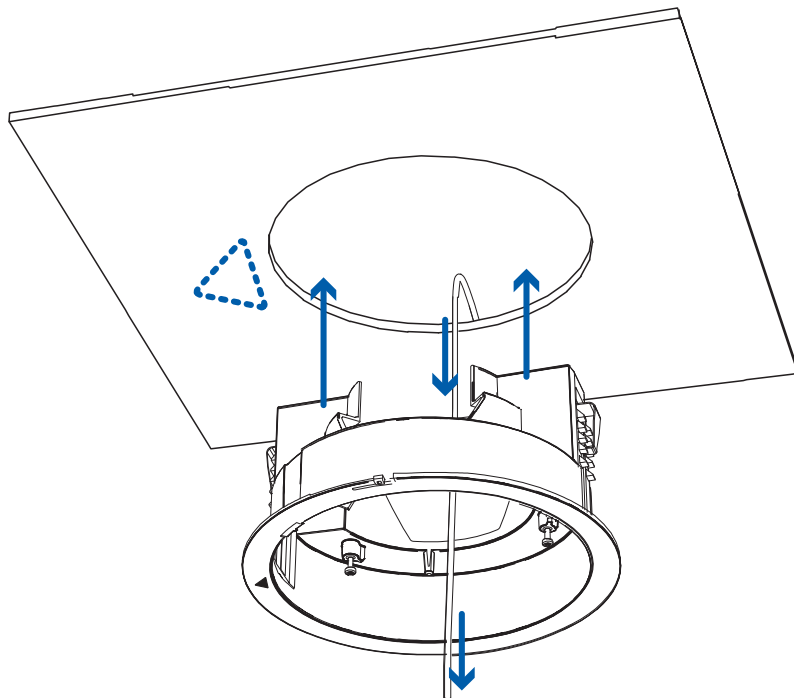
El grueso techo soportado máximo es 32 mm (1.25").

1. Utilice la plantilla de montaje en el techo para cortar un orificio de entrada para colocar la cámara en el techo. Marque o anote la posición de la flecha de orientación para poder montar las otras partes con la misma orientación.

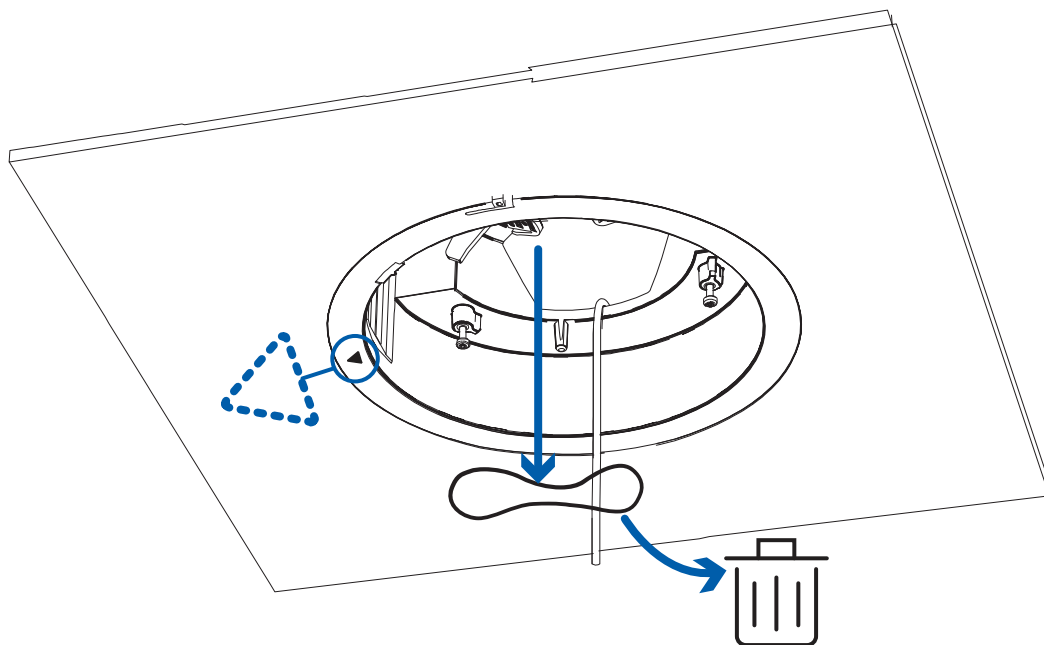
Si va a instalar la cámara en una pared, asegúrese de que la flecha de orientación que apunta hacia arriba esté en la parte superior; de lo contrario, la imagen de vídeo se girará. Para más información, consulte [Montaje en la orientación correcta](#).



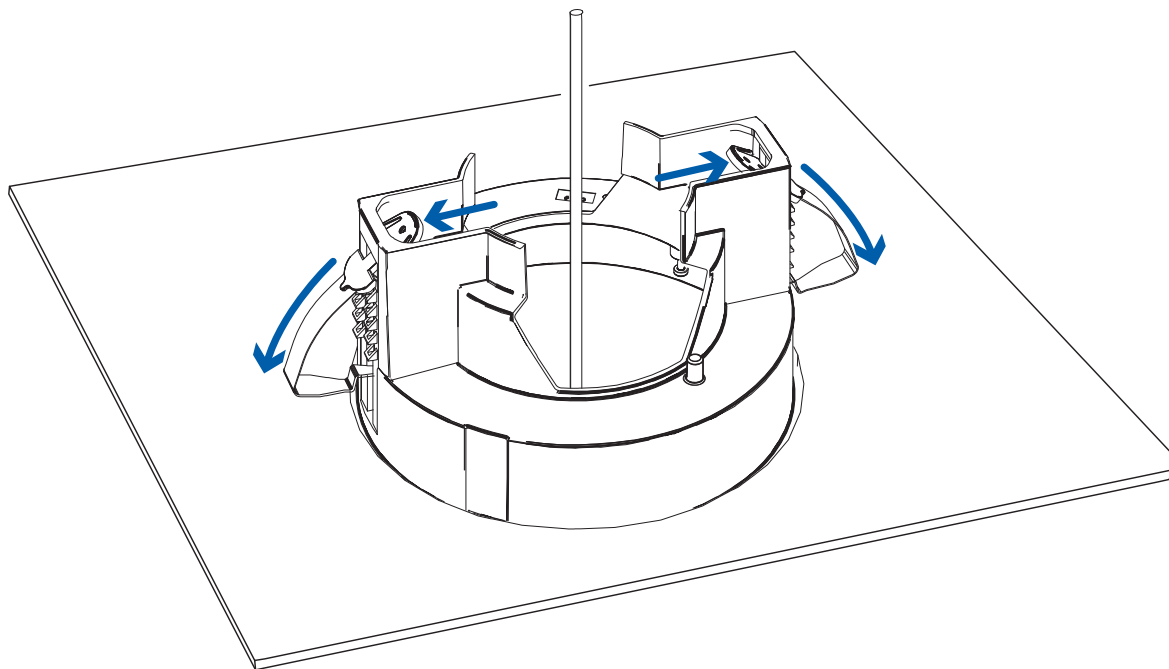
2. Introduzca el adaptador de montaje en techo en el orificio de entrada y luego pase los cables necesarios a través del adaptador. Asegúrese de que la flecha de orientación del adaptador esté orientada hacia la misma dirección que en la plantilla de montaje.



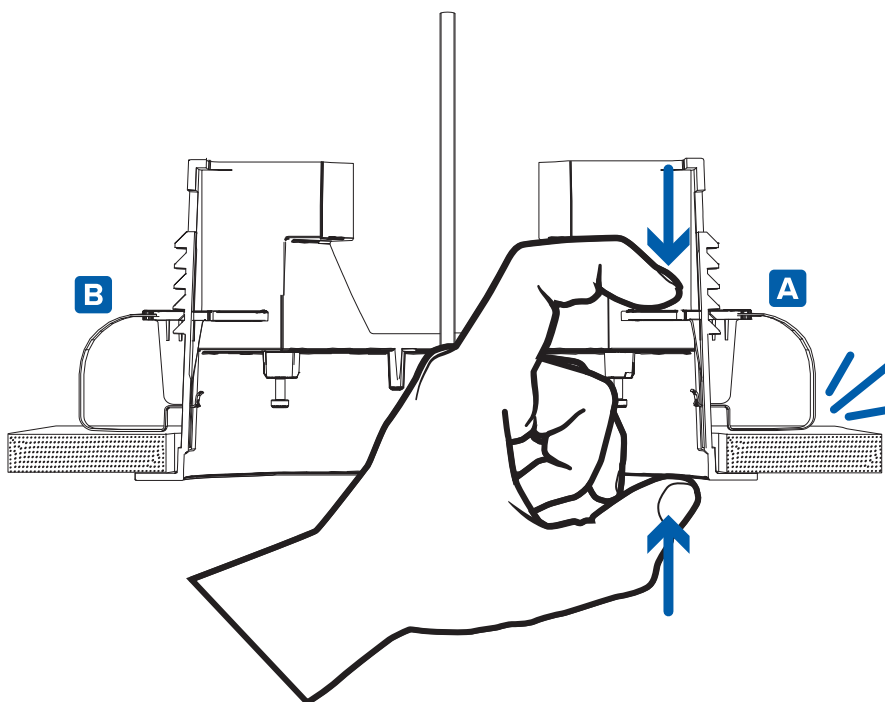
3. Retire el retén elástico que sujeta las abrazaderas en su lugar.



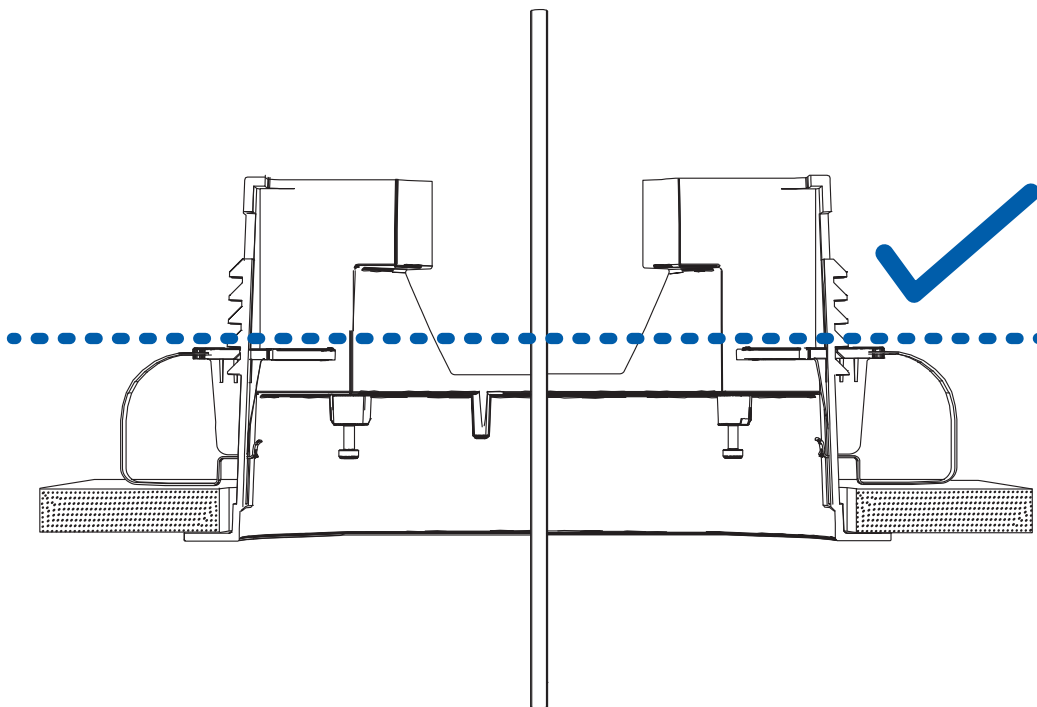
4. Levante las manivelas sujetadoras naranjas para que los brazos metálicos se extiendan fuera del adaptador de montaje.



5. Con el pulgar en el borde exterior del adaptador de montaje y el dedo índice en una de las manivelas sujetadoras naranja, apriete la abrazadera hacia abajo hasta que quede asegurada.



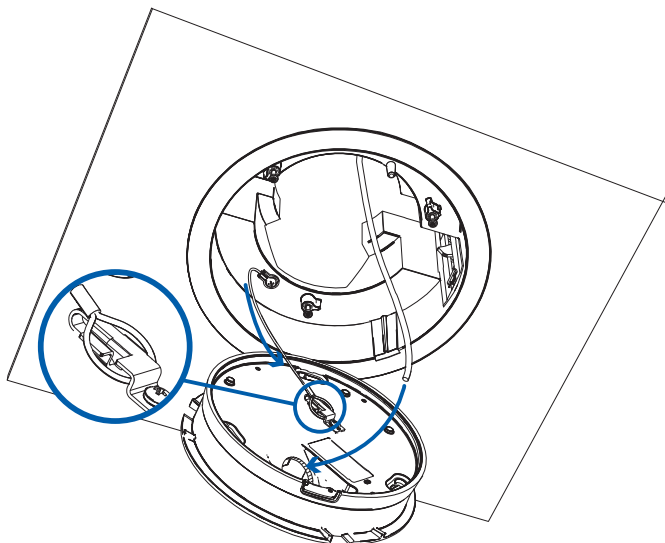
6. Repita el paso anterior en el otro lado. Asegúrese de que ambas abrazaderas estén niveladas y planas.



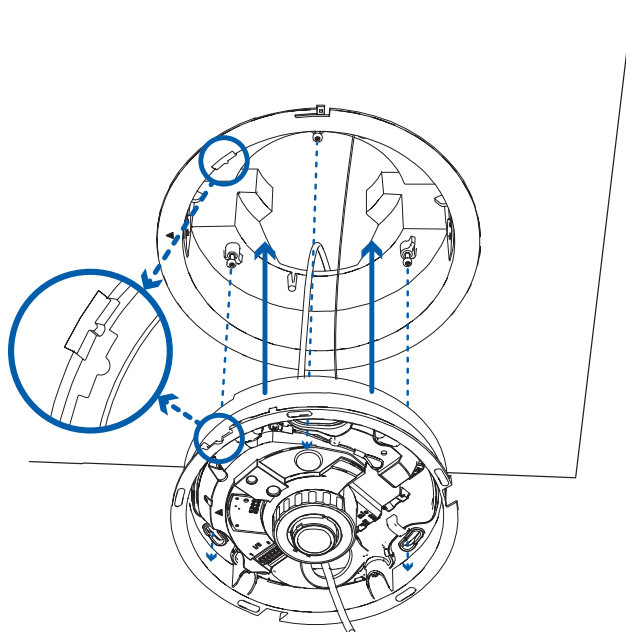
Instalación de la base de la cámara contra el adaptador de montaje

Después de instalar al adaptador de montaje, Monte la base para el adaptador de cámara.

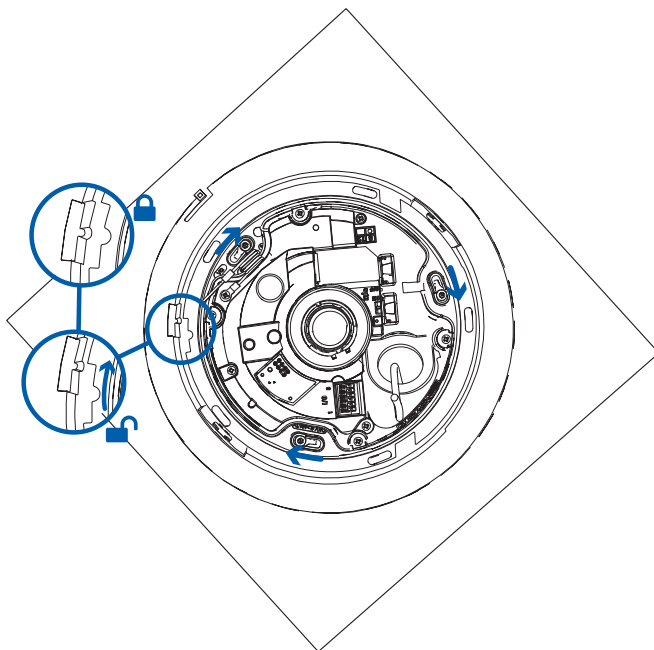
1. Conecte el acollador en el adaptador de montaje para fijarlo en la base de la cámara.



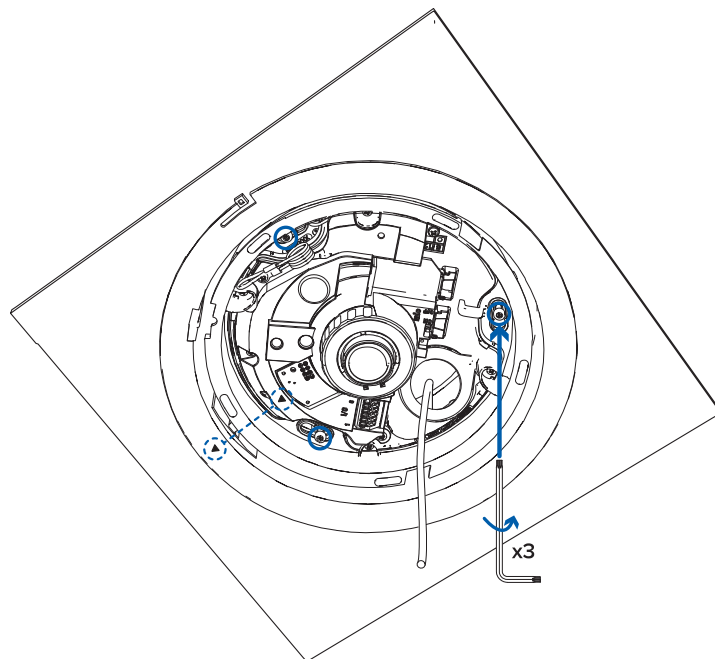
2. Introduzca los cables necesarios a través del orificio de entrada de cable en la base de la cámara.
3. Alinee la flecha de orientación de la base de la cámara que apunta hacia arriba con la flecha del adaptador de techo. Alinee las ranuras de montaje en la base de la cámara con los postes de montaje en el adaptador de techo y empuje la base de la cámara hacia el adaptador.



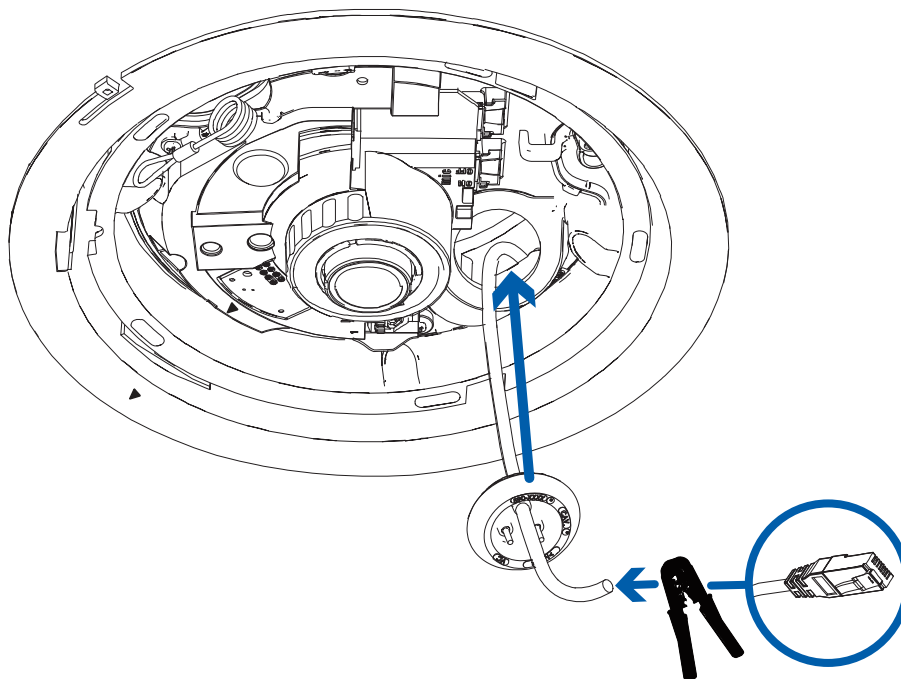
4. Gire la base de la cámara hacia la derecha hasta que los postes lleguen al extremo derecho de las ranuras de montaje y la función de alineación esté en la posición de bloqueo.



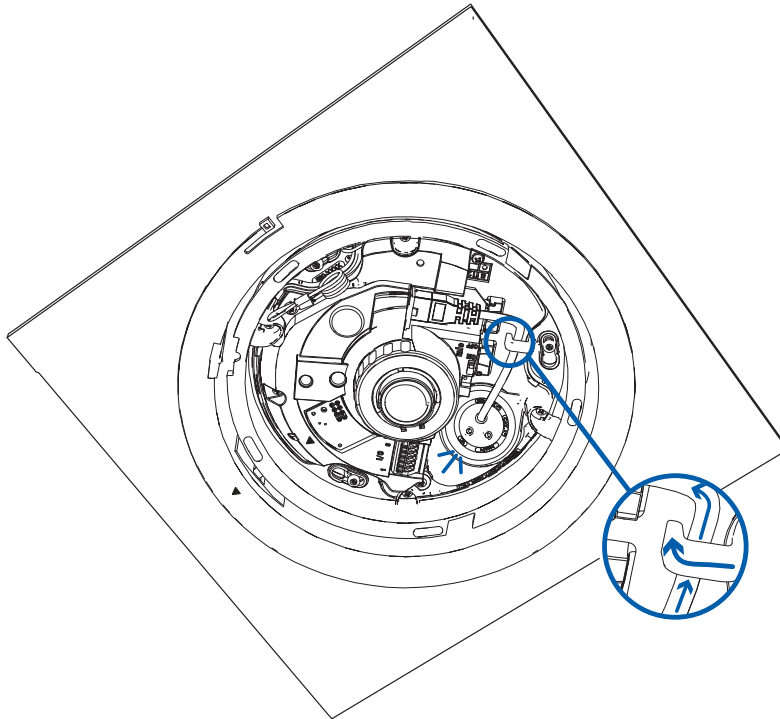
5. Apriete los postes de montaje para fijar la base de la cámara en su lugar. Asegúrese de que las flechas de orientación del adaptador de techo y la base de la cámara apunten hacia la misma dirección.



6. Introduzca los cables necesarios a través de la arandela de sellado de goma. Para más información, consulte [Preparación de los cables](#).



7. Instale la arandela en el orificio de entrada del cable situado en la base de la cámara. Asegúrese de que el reborde de la arandela esté firmemente asentado en el interior y exterior del orificio de entrada del cable.

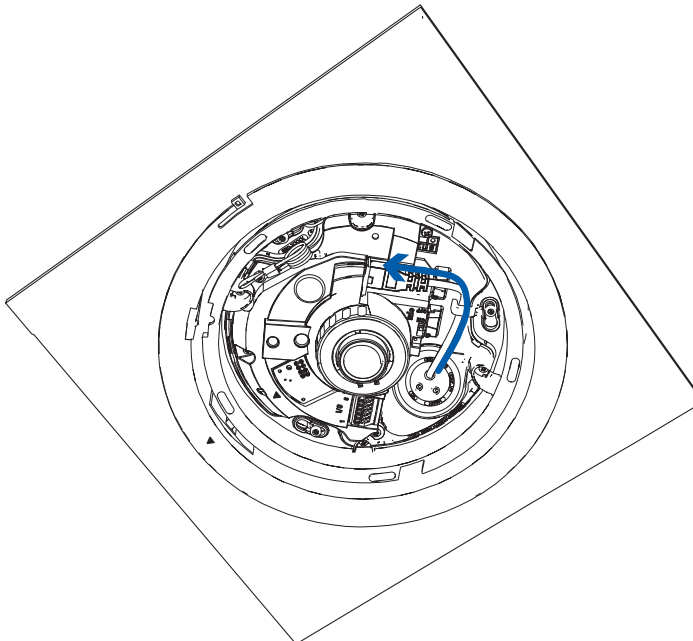


8. Utilice el clip del cable para sujetar el cable de Ethernet en la posición correcta.

Conexión de cables

Consulte los diagramas en la sección [Información general](#) para localizar los distintos conectores y LED de estado ubicados en la base de la cámara.

1. Conecte un cable de red al puerto Ethernet de la cámara (conector RJ45).



Pelco Fisheye Manual de instalación

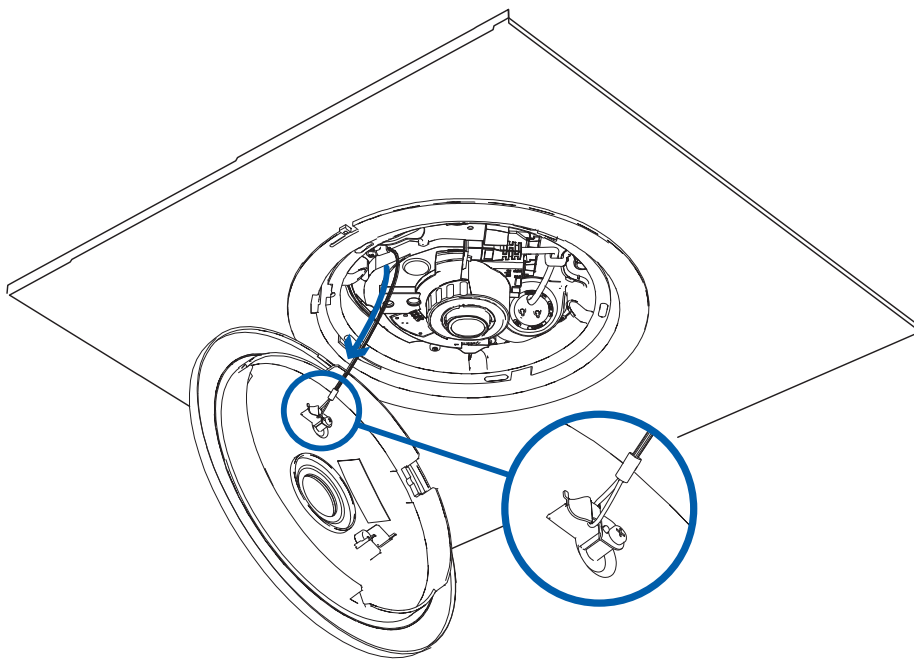
2. Si la cámara está conectada a cualquier dispositivo externo, conecte el cable de E/S o de audio al bloque de conectores de E/S. Para más información, consulte [Conexión a audio externo y dispositivos de E/S](#).
3. Encienda la cámara mediante uno de los métodos siguientes:
 - Alimentación a través de Ethernet (PoE), IEEE 802.3af clase 3: si PoE está disponible, se encenderán los indicadores LED.
 - Alimentación externa: conecte una fuente de alimentación externa de 12 V CC a través del bloque conector de alimentación. Para más información, consulte [Conexión de una fuente de alimentación externa](#).

Los indicadores LED de estado se encienden cuando la cámara recibe energía.

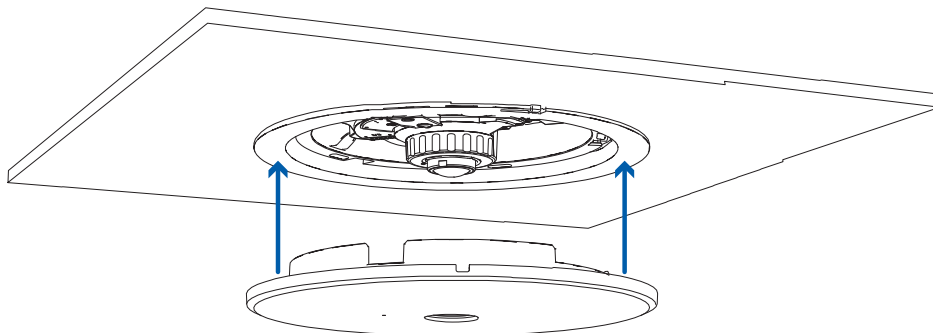
Instalación de la cubierta de techo

Procure no tocar ni rayar el objetivo de la cámara. Las marcas o huellas dactilares en el objetivo pueden provocar imágenes borrosas no deseadas.

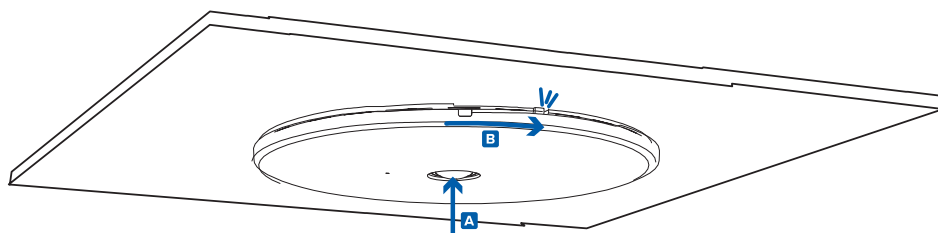
1. Fije la correa a la cubierta del techo.



2. Empuje la cubierta del techo hacia la base de la cámara.



3. Gire la cubierta hacia la derecha mientras la empuja hacia arriba para que encaje en su lugar.



Instalación de la montura colgante

Herramientas y materiales necesarios

Las siguientes herramientas son necesarias para completar la instalación, pero no se incluyen en el paquete:

- Herramienta adecuada para cortar el orificio de acceso del cable, si fuera necesario
- Destornillador con ranura pequeña con 5/64" o 2 mm de ancho para conectar el cable de alimentación cuando no se utiliza Power over Ethernet

Contenido del paquete de la cámara

Asegúrese de que el paquete de la cámara montada en superficie contenga lo siguiente:

- Cámara de ojo de pez de la serie IMF de Pelco
- Etiqueta adhesiva de la plantilla de montaje de la base de la cámara
- Adaptador de placa de pared opcional: para instalar los cuadros eléctricos.
- Destornillador en forma de estrella
- Bloque de terminales de alimentación
- Cubierta de conducto opcional: para cablear el conducto de entrada lateral.
- 3x tornillos y anclajes: para sujetar la cámara a la superficie de montaje.
- Arandela de goma de 3 orificios: para instalaciones que requieren varios cables.
- Arandela de goma de un solo orificio: para instalaciones que requieren de un solo cable de Ethernet/PoE.
- Casquillo perforador RJ45: solo para su uso con la arandela de goma de un solo orificio

Si utiliza el adaptador NPT opcional (IMF-PM), asegúrese de que el paquete contiene lo siguiente:

- Adaptador NPT para la cámara ojo de pez de la serie IMF

Pasos para la instalación

Complete las secciones siguientes para instalar el dispositivo.

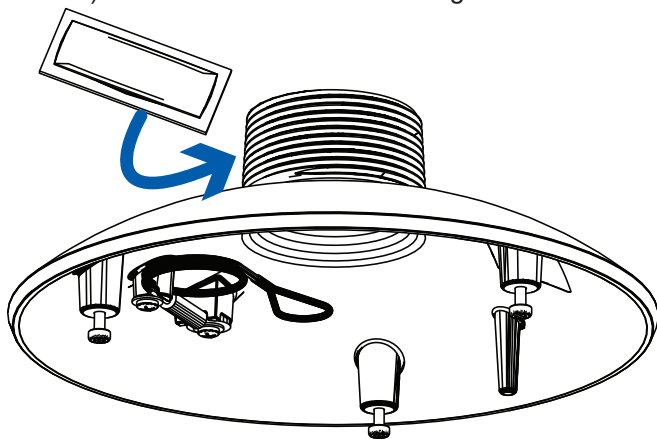
Montaje de la cámara en la montura de pared WMVE

En el caso de que la cámara utilice la montura de pared WMVE, necesitará instalar también el adaptador NPT.

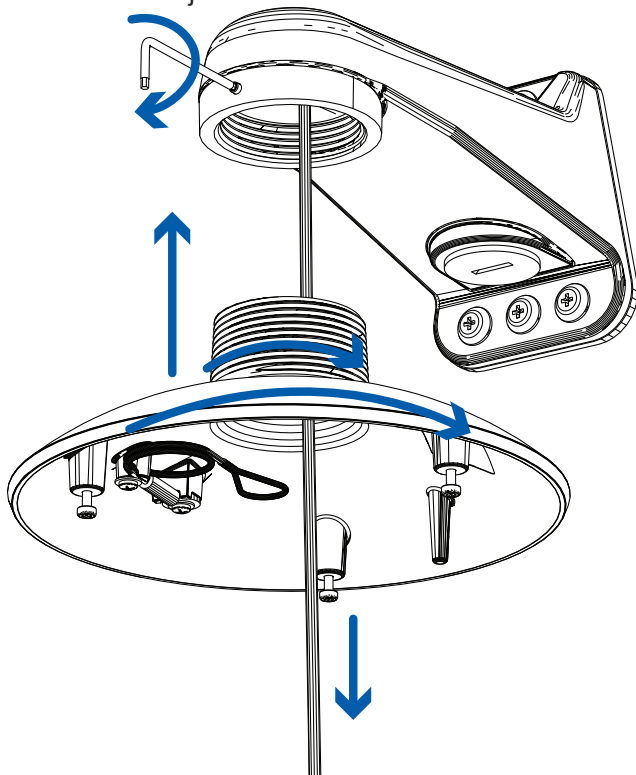
Para obtener información sobre la instalación de la montura de pared WMVE, consulte el manual de instalación de la serie WMVE de Pelco.

Pelco Fisheye Manual de instalación

1. Pase el cableado por el soporte colgante (IMF-PM).
2. Para instalar el adaptador NPT, aplique lubricante antigripante (suministrado con el soporte WMVE) a las roscas de la montura colgante



3. Utilice una llave Allen hexagonal de 5/64 pulgadas (no suministrada) para aflojar el tornillo de fijación, situado en la parte delantera de la montura de pared, lo suficiente como para evitar la obstrucción de las roscas de la montura colgante. Atornille el adaptador de montaje colgante en el brazo de montaje



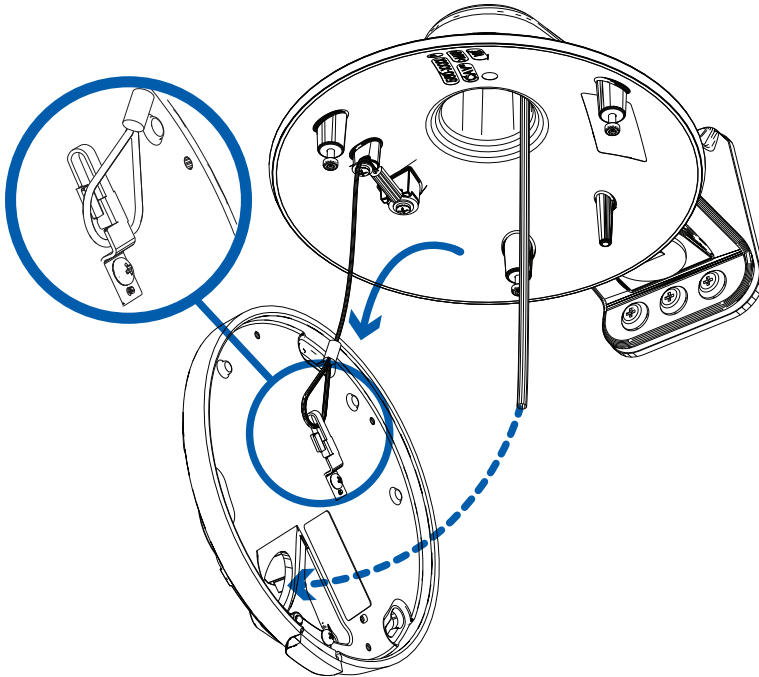
4. Apriete el tornillo de fijación situado en la parte delantera de la montura de pared a 16-18 pulgadas-libras (1.8-20. Nm).

Instalación de la cámara en el adaptador NPT

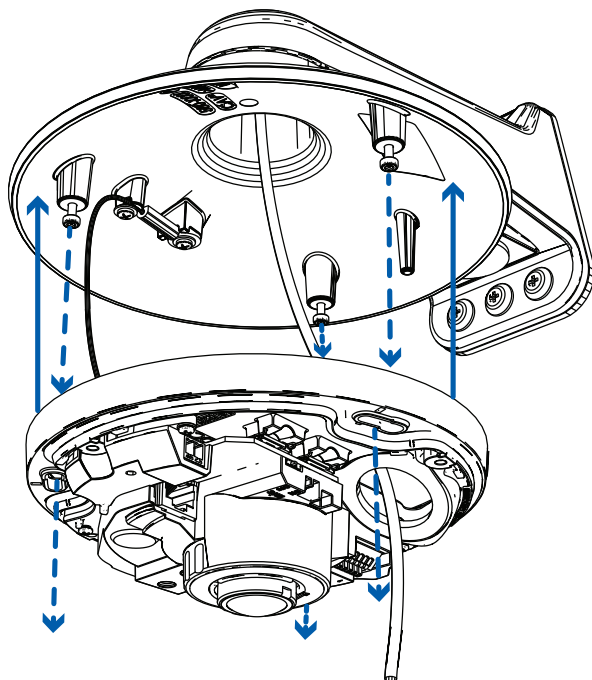
Antes de instalar la cámara, primero debe preparar la montura de pared WMVE o el soporte del tubo NPT.

Los siguientes pasos muestran la instalación de la cámara en el adaptador IMF-PM NPT instalado en la montura de pared WMVE. Los pasos son los mismos para instalar la cámara en el adaptador IMF-PM NPT instalado en un tubo.

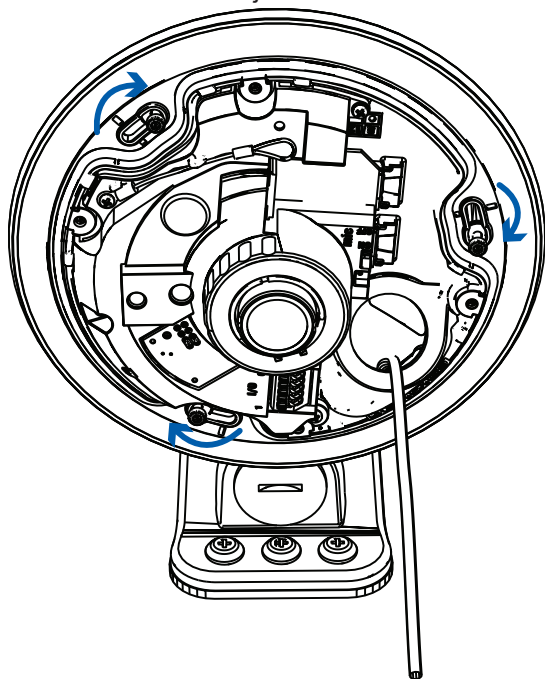
1. Fije la correa a la base de la cámara. Introduzca los cables requeridos a través del orificio de entrada del cable.



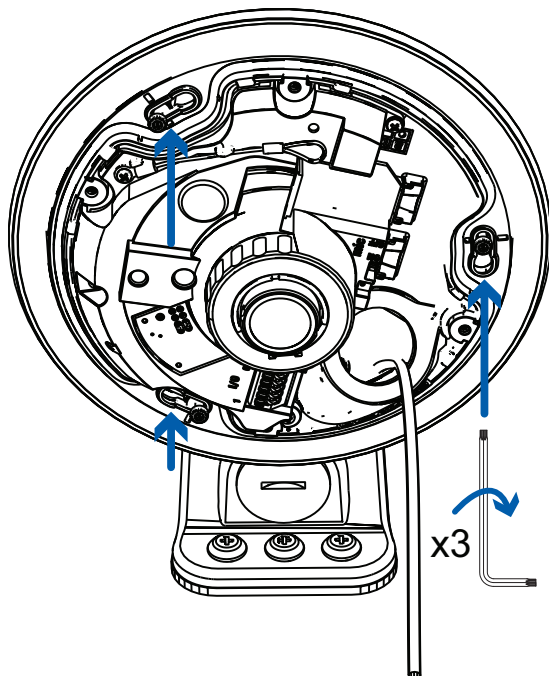
2. Alinee las ranuras de montaje en la base de la cámara con los postes de montaje en el adaptador NPT y empuje la base de la cámara hacia el adaptador.



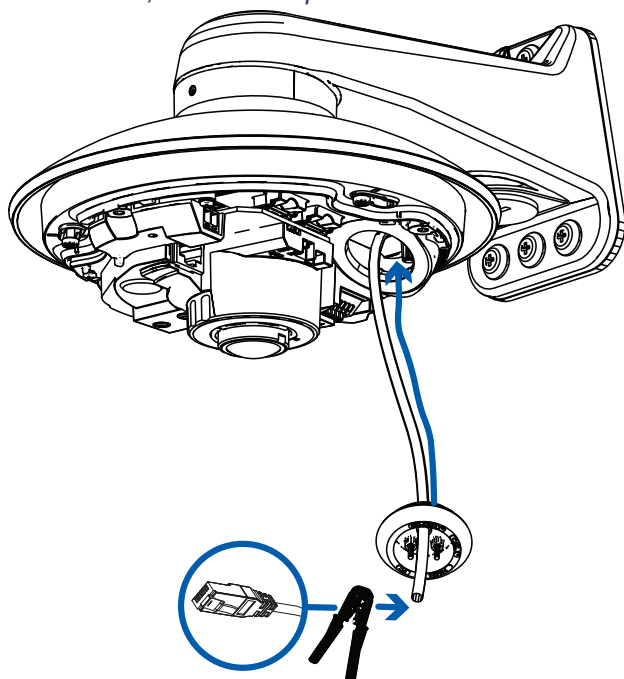
3. Gire la base de la cámara hacia la derecha hasta que los postes lleguen al extremo derecho de las ranuras de montaje.



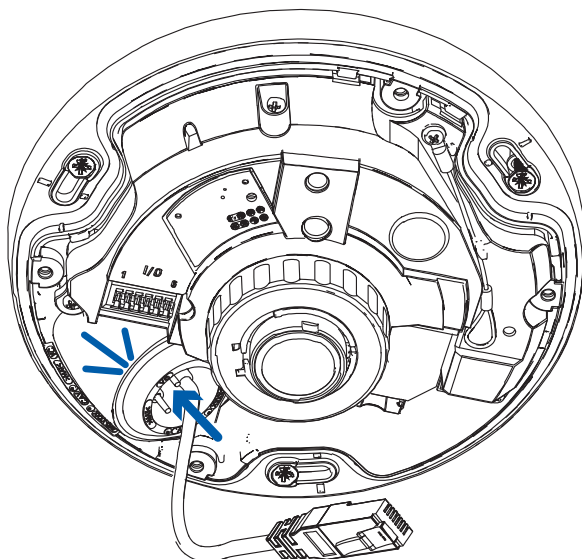
4. Apriete los postes de montaje para fijar la base de la cámara en su lugar.



5. Introduzca los cables necesarios a través de la arandela de sellado de goma. Para más información, consulte [Preparación de los cables](#).



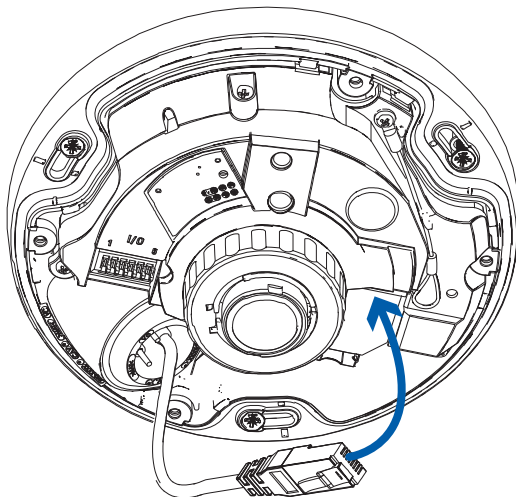
6. Empuje la arandela de sellado de caucho con los cables necesarios a través del orificio de entrada de cables situado en la parte posterior de la base de la cámara. El hilo alrededor de la arandela debe alinearse con el agujero de entrada de cable. El ojal de caucho debe presionarse firmemente en el orificio de entrada del cable para crear un sello.



Conexión de cables

Consulte los diagramas en la sección [Información general](#) para localizar los distintos conectores y LED de estado ubicados en la base de la cámara.

1. Conecte un cable de red al puerto Ethernet de la cámara (conector RJ45).



2. Si la cámara está conectada a cualquier dispositivo externo, conecte el cable de E/S o de audio al bloque de conectores de E/S. Para más información, consulte [Conexión a audio externo y dispositivos de E/S](#).
3. Encienda la cámara mediante uno de los métodos siguientes:
 - Alimentación a través de Ethernet (PoE), clase 3 — si PoE está disponible, se encenderán los indicadores LED.
 - En el caso de las cámaras con LED IR, se necesita alimentación PoE+, IEEE 802.3at clase 4 para obtener la máxima potencia de LED.

Pelco Fisheye Manual de instalación

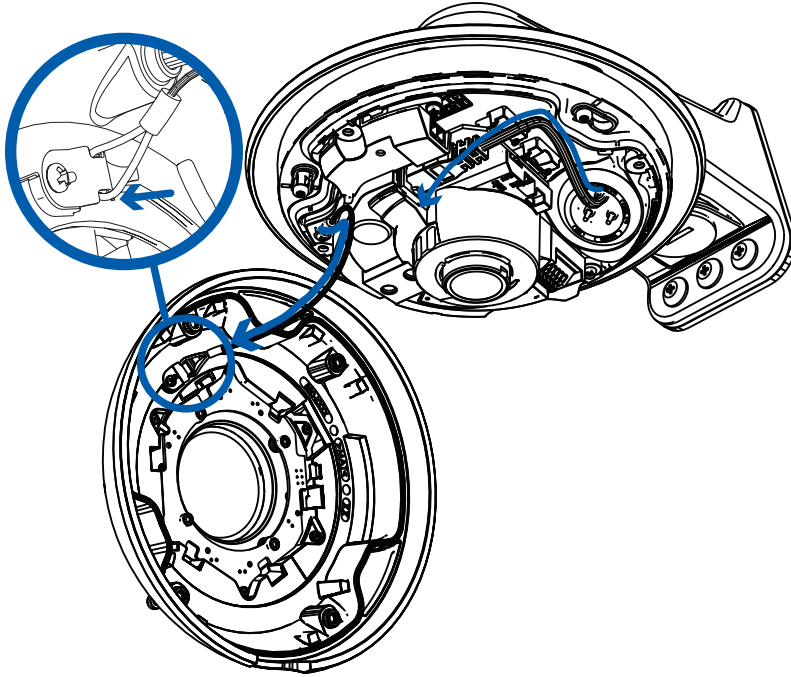
- PoE, IEEE 802.3af clase 3 es suficiente para alimentar modelos de cámaras sin LED IR. Las cámaras modelo IR tendrán una potencia LED reducida con IEEE 802.3af clase 3, PoE.
- Alimentación externa: conecte una fuente de alimentación externa de 12 V CC a través del bloque conector de alimentación. Para más información, consulte [Conexión de una fuente de alimentación externa](#).

Los indicadores LED de estado se encienden cuando la cámara recibe energía.

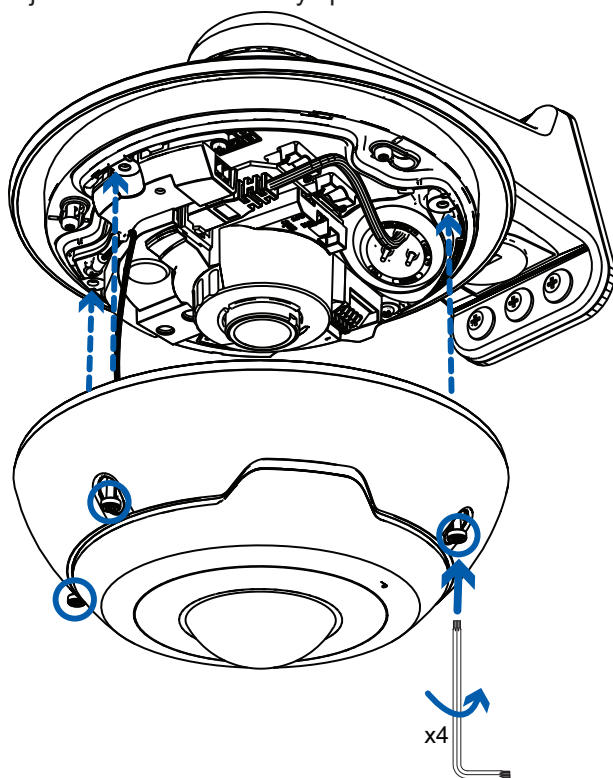
Instalación de la cubierta de Fisheye

Procure no tocar ni rayar la burbuja del domo. Las marcas o huellas dactilares en la burbuja del domo provocarán reflejos no deseados procedentes de los iluminadores IR.

1. Fije la correa a la cubierta de la cámara.



2. Fije la cubierta a la base y apriete los tornillos con el destornillador en forma de estrella.



3. Retire la cubierta de plástico de la burbuja de domo.

Conexión a la cámara

Inicializar el nombre de usuario y la contraseña de una cámara

Debe crear un usuario con privilegios de administrador antes de que la cámara esté operativa.

Si la cámara está en el estado predeterminado de fábrica, será redirigido a la página *Nuevo usuario* para crear un usuario de administrador:

1. Introduzca un nuevo *Nombre de usuario* o mantenga el nombre de administrador predeterminado.
2. Introduzca una nueva *contraseña* para el usuario. Se recomienda utilizar una contraseña segura y compleja.
3. Confirme la nueva contraseña.
4. Para el primer usuario, debe seleccionarse *Administrador* en el menú desplegable *Grupo de seguridad*.
5. Haga clic en **Aplicar**. Después de crear el usuario, se le pedirá que inicie sesión.

Si está conectando su cámara Pelco a un VMS de terceros, deberá configurar el primer usuario a través de la interfaz web de la cámara o la Camera Configuration Tool antes de conectarse al VMS de terceros.

Asignación de una dirección IP

Cuando se conecta a una red, el dispositivo obtiene automáticamente una dirección IP.

Si la cámara no puede obtener una dirección IP de un servidor DHCP, utilizará Zero Configuration Networking (Zeroconf) para escoger una. Si se establece mediante Zeroconf, la dirección IP se encontrará en la subred 169.254.0.0/16.

Los ajustes de dirección IP se pueden cambiar con uno de los métodos siguientes:

- Interfaz del navegador web del dispositivo: <http://<camera IP address>/>.
- Aplicación de software de gestión de vídeo en red.
- Método ARP/Ping. Para más información, consulte [Configuración de la dirección IP mediante el método ARP/Ping](#).

Acceso a la transmisión de vídeo en directo

La transmisión de vídeo en directo se puede visualizar mediante uno de los métodos siguientes:

- Interfaz del navegador web: <http://< camera IP address>/>.
- Aplicación de software de gestión de vídeo en red.

(Opcional) Configuración del almacenamiento interno

Para utilizar la función de almacenamiento interno de la cámara, debe insertar 1 tarjeta micro SD en la ranura para tarjetas micro SD. A pesar de que hay dos ranuras para tarjetas micro SD, actualmente, la cámara solo admite una única tarjeta micro SD en cualquiera de las ranuras para el almacenamiento interno. Para conocer la ubicación de las ranuras para tarjetas micro SD, consulte [Descripción general](#).

Se recomienda una tarjeta micro SD con 64 GB de capacidad como mínimo. Se necesita una tarjeta micro SD de clase de velocidad de vídeo V10 o superior. Si la tarjeta micro SD no cumple la capacidad recomendada o la velocidad de escritura, el rendimiento del almacenamiento interno puede reducirse y dar como resultado la pérdida de fotogramas o de grabación.

Asegúrese de que la tarjeta micro SD esté diseñada para la grabación de vídeo continua o la duración de la tarjeta podría verse negativamente afectada.

1. Inserte la tarjeta micro SD en la cámara.



No inserte la tarjeta micro SD por la fuerza en la cámara, ya que puede dañar la tarjeta y la cámara. La tarjeta solo puede insertarse en una dirección.

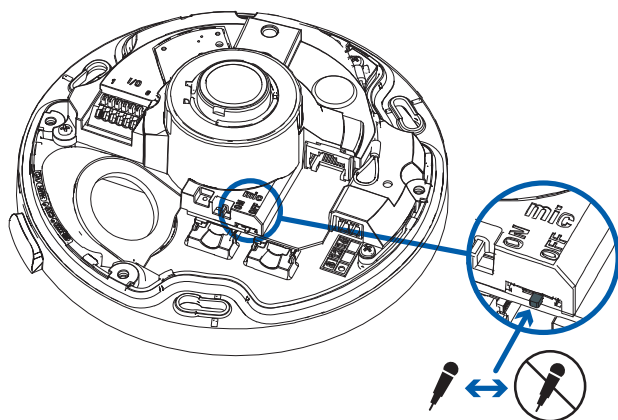
2. Acceda a la interfaz web de la cámara para habilitar la función de almacenamiento interno. Para más información, consulte el *manual de operaciones de la cámara ojo de pez de la serie IMF de Pelco*.

(Opcional) Activación del micrófono

Esta cámara incluye un micrófono interno y un interruptor para activar o desactivar el micrófono. El interruptor del micrófono está apagado de forma predeterminada.

Se recomienda activar el micrófono antes de instalar la cámara en su ubicación final.

1. Localice el interruptor del micrófono en el conjunto de la cámara.



2. Cambie el interruptor de la posición de apagado OFF predeterminada a la posición de encendido ON para activar el micrófono.

Configuración del micrófono

La cámara de ojo de pez de la serie IMF cuenta con dos micrófonos: un micrófono incorporado y una entrada de audio externa.

Después de conectar los micrófonos necesarios, puede configurar los micrófonos o entrada de audio de nivel de línea desde la interfaz web de la cámara.

- En la interfaz web de la cámara, los micrófonos se configuran en la página *Microphone*. Puede ajustar el volumen del micrófono cambiando la ganancia.
 - *Internal Microphone Gain*: configura la ganancia para el micrófono integrado en la cámara.
 - *External Source Gain*: configura la ganancia para cualquier entrada de audio de nivel de línea que está conectada al conector de entrada de audio en el bloque de terminales de E/S.

Para más información, consulte el *Manual de Operaciones del Ojo de Pez de la serie IMF*.

Configuración de la cámara

Una vez instalada la cámara, configúrela siguiendo las instrucciones de la versión actual del *Manual de Operaciones de la Cámara Ojo de Pez de la serie IMF*.

Para obtener más información

En la siguiente guía puede encontrar información adicional sobre la configuración y el uso del dispositivo:

- *Pelco Manual de operaciones de la cámara ojo de pez de la serie IMF* disponible en el sitio web de Pelco: www.pelco.com.

Conexiones de cables

Conexión de una fuente de alimentación externa

Si la alimentación PoE no está disponible, la cámara debe alimentarse a través del bloque de conectores de alimentación extraíble. Consulte la sección [Información general](#) para localizar el bloque de conectores de alimentación.

Para alimentar el bloque conector de alimentación, lleve cabo los pasos siguientes:

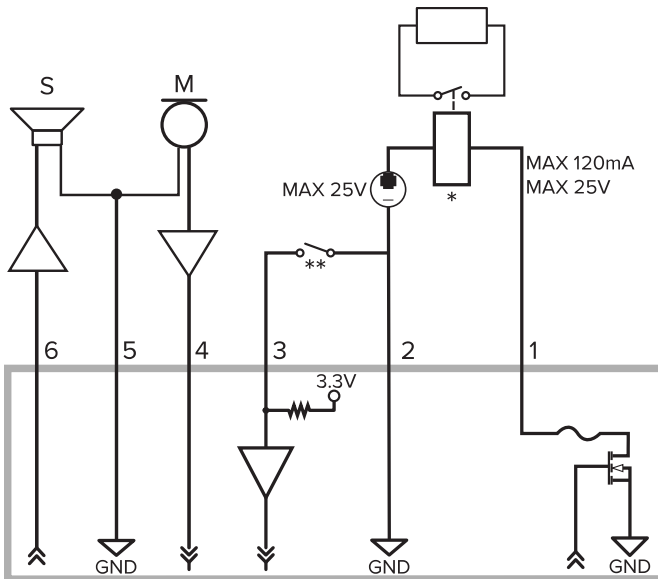
1. Retire el bloque de conectores de alimentación de la cámara.
2. Retire el aislamiento de 6 mm de los cables de alimentación. No dañe los cables.
3. Inserte los dos cables de alimentación en los dos terminales del bloque de conector de alimentación. La conexión puede efectuarse con cualquier polaridad. Utilice un destornillador plano pequeño (de 5/64" o 2 mm de ancho) para aflojar y apretar los terminales.
4. Vuelva a colocar el bloque de conectores de alimentación en la cámara.



Este producto se ha diseñado para recibir alimentación de una unidad de alimentación homologada conforme a UL marcada como "Clase 2", "LPS" o "Fuente de alimentación limitada" con una potencia nominal de 12 V CC, 11 W mín. (26 W mín. Con modelo IR) o PoE, 11 W mín. (26 W mín. Con modelo IR).

Conexión a audio externo y dispositivos de E/S

Los dispositivos de audio externo y de E/S están conectados a la cámara a través del audio y el bloque de conectores de E/S. La asignación eléctrica del bloque de conectores se muestra en el siguiente diagrama:



1. Salida digital: cuando está activa, la salida está internamente conectada con el terminal de tierra. El circuito está abierto cuando está inactivo. La carga máxima es de 25 V CC, 120 mA.
2. Tierra
3. Entrada digital: para activarla, conecte la entrada al terminal de tierra. Para desactivarla, déjela desconectada o aplique entre 3-15 V.

4. Entrada de audio (nivel de línea)
5. Puesta a tierra de audio
6. Salida de audio (nivel de línea)

Al conectar altavoces y micrófonos, se debe utilizar un amplificador de potencia externo, tal como se muestra en el diagrama.

- * — Relé
- ** — Interruptor
- M: micrófono
- S: altavoz

Indicador de estado de conexión

Cuando está conectada a la red, los indicadores LED verdes de estado de conexión mostrarán el progreso de la conexión al software de gestión de vídeo de red.

La tabla siguiente describe lo que indica el indicador:

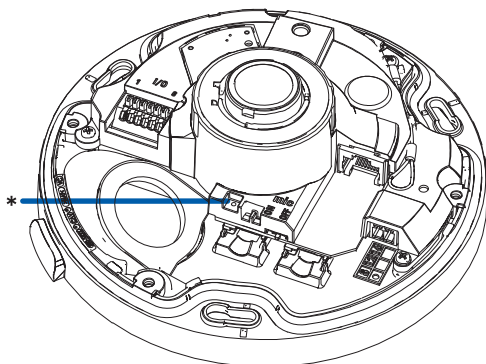
Estado de conexión	Indicador de estado de conexión	Descripción
Obtención de una dirección IP	Un parpadeo breve cada segundo	Intentando obtener una dirección IP.
Detectable	Dos parpadeos breves cada segundo	Se ha obtenido una dirección IP, pero no está conectada al software de gestión de vídeo en red.
Actualizando el firmware	Dos parpadeos breves y un parpadeo largo cada segundo	Actualizando el firmware.
Conectado	Activado	Conectado al software de gestión de vídeo en red. Se puede cambiar el ajuste conectado predeterminado a apagado con la ayuda de la interfaz de usuario web de la cámara. Para más información, consulte el <i>manual de operaciones de la cámara ojo de pez de la serie IMF de Pelco</i> .

Solución de problemas de conexiones de red y conductas de los LED

Para cualquiera de las siguientes conductas de LED, asegúrese de que la cámara esté recibiendo energía y esté usando un buen cable de red antes de probar otra solución.

Conducta del LED	Solución Sugerida
El LED verde está apagado y el ámbar está encendido	Restablezca la cámara a su estado de fábrica utilizando el botón de reversión de firmware físico. Restablecer a través de la interfaz web de la cámara no producirá el resultado deseado.
Ambos LED están apagados y la cámara no está conectada o no está transmitiendo vídeo	Compruebe la página General de configuración en la interfaz web de la cámara para garantizar que los LED no estén desactivados. Si los LED no están desactivados, restablezca la cámara a su configuración de fábrica utilizando el botón de reversión de firmware físico. Restablecer a través de la interfaz web de la cámara no producirá el resultado deseado.
Ambos LED parpadean varias veces al mismo tiempo, luego se pausan y se repite el parpadeo	Restablezca la cámara a su estado de fábrica utilizando el botón de reversión de firmware físico. Restablecer a través de la interfaz web de la cámara no producirá el resultado deseado.
Un patrón de parpadeo de LED diferente a los descritos anteriormente	Restablezca la cámara a su estado de fábrica utilizando el botón de reversión de firmware físico. Restablecer a través de la interfaz web de la cámara no producirá el resultado deseado.

Restablecimiento de los valores predeterminados de fábrica



1. Asegúrese de que la cámara está encendida.
2. Extraiga la cubierta.
3. Pulse el botón de reinicio.
4. Los LED que se encuentran al lado del botón de reinicio se apagarán.

Espere a que la cámara restaure los valores predeterminados de fábrica.

Configuración de la dirección IP mediante el método ARP/Ping

Complete los pasos siguientes para configurar la cámara para que utilice una dirección IP específica:

El método ARP/Ping no funcionará si la casilla de verificación de **Desactivar la configuración de dirección IP estática a través del método ARP/Ping** está seleccionada en la interfaz del navegador web de la cámara. Para más información, consulte el *Manual de operaciones de la cámara ojo de pez de la serie IMF de Pelco*.

1. Localice y copie la dirección MAC (MAC) mostrada en la etiqueta del número de serie como referencia.
2. Abra una ventana del símbolo del sistema y escriba los siguientes comandos:
 - a. `arp -s <New Camera IP Address> <Camera MAC Address>`
Por ejemplo: `arp -s 192.168.1.10 00-18-85-12-45-78`
 - b. `ping -l 123 -t <New Camera IP Address>`
Por ejemplo: `ping -l 123 -t 192.168.1.10`
3. Reinicie la cámara.
4. Cierre la ventana del símbolo del sistema cuando vea el mensaje siguiente:
Respuesta de <New Camera IP Address>: ...

Limpieza

Burbuja de domo

Si la imagen del vídeo se vuelve borrosa o difuminada en áreas, posiblemente sea causa de que deba limpiar una burbuja en el domo.

La limpieza de la burbuja de domo no se aplica a los modelos de techo, ya que no poseen una. Tenga cuidado si necesita limpiar el objetivo. Consiga un bastoncillo y una solución de limpieza para objetivos y siga las instrucciones de limpieza que se facilitan.

Para limpiar la burbuja en el domo:

- Utilice jabón de tocador o un detergente no abrasivo para limpiar la suciedad o las huellas digitales.
- Utilice un paño de microfibra o tela no abrasiva para secar la burbuja del domo.

Si no utiliza los materiales de limpieza recomendados, la burbuja del domo podría dañarse o rayarse. Una burbuja de domo dañada puede afectar negativamente la calidad de imagen y causar reflejos infrarrojos no deseados en el objetivo.

Cuerpo

- Utilice un paño seco o ligeramente humedecido para limpiar el cuerpo de la cámara.
- No utilice detergentes fuertes o abrasivos.



Pelco, Inc.
625 W. Alluvial Ave., Fresno, California 93711 Estados Unidos
(800) 289-9100 Tel
(800) 289-9150 Fax
+1 (559) 292-1981 Tel. internacional
+1 (559) 348-1120 Fax internacional
www.pelco.com

Pelco, el logotipo de Pelco y otras marcas comerciales asociadas con los productos de Pelco que se mencionan en esta publicación son marcas comerciales de Pelco, Inc. o sus filiales. ONVIF y el logotipo de ONVIF son marcas comerciales de ONVIF Inc. Todos los demás nombres de productos y servicios son propiedad de sus respectivas compañías. La disponibilidad y las especificaciones del producto se pueden modificar sin previo aviso.

Copyright © 2021, Pelco, Inc. Todos los derechos reservados.