

# SARIX<sup>®</sup> CORNER CAMERA SERIE 3

3 MP

5 MP

5 AÑOS DE GARANTÍA

La Sarix<sup>®</sup> Corner Camera Serie 3 es una solución antiligaduras y sin agarre capaz de resistir cualquier intento de destruirla, desprenderla, acoplar algo a ella o desactivarla. Ofrece seguridad por vídeo completa en entornos pequeños y medianos que se encuentren bajo amenaza de vandalismo. Las instalaciones que necesiten cámaras a prueba de vandalismo, como prisiones, calabozos, hospitales o institutos, se beneficiarán del amplio campo de visión de esta cámara y de su calidad de imagen superior con la que podrán cubrir áreas pequeñas y medianas. La Sarix<sup>®</sup> Corner Camera Serie 3 incluye análisis inteligentes basados en la tecnología de Motorola Solutions, que le ayudará a detectar eventos de especial importancia y a aumentar la productividad de sus equipos de seguridad facilitando la respuesta en tiempo real y la investigación forense.



## CARACTERÍSTICAS



### COBERTURA COMPLETA

Cobertura total en horizontal y vertical para espacios de alta seguridad.



### H.264 Y H.265 CON TECNOLOGÍA DE COMPRESIÓN INTELIGENTE

Optimiza los niveles de compresión para ahorrar tanto ancho de banda como sea posible y abaratar el coste de almacenaje a la vez que mantiene una buena calidad de imagen.



### FUNCIÓN DE GRABACIÓN DE AUDIO

Graba pruebas de audio mediante un micrófono incorporado (que puede desactivar si así lo desea) para proporcionar un mayor conocimiento de la situación y el entorno.



### FÁCIL DE INSTALAR Y REPARAR

Su diseño resistente al agua y la versión en acero inoxidable hacen que sea fácil de limpiar y se puedan reparar piezas con herramientas convencionales sin tener que retirar la cámara completa, disminuyendo así el tiempo de inactividad.



### RANGO DE TEMPERATURA AMPLIADO

Registra continuamente entre -40 °C y +55 °C (-40 °F y +131 °F).



### ANÁLISIS INTELIGENTE CON TECNOLOGÍA DE MOTOROLA SOLUTIONS

Detecta y clasifica objetos para respuestas más rápidas y precisas.



### RESISTENTE AL AGUA Y AL VANDALISMO

Con certificado IK10+ para impactos de hasta 50 julios para una mayor resistencia al vandalismo, resistencia al agua según IP66/67 Type 4x\* para su uso tanto en interiores como en exteriores y diseño antiligaduras, cumpliendo así los requisitos para su uso en sanidad e instituciones correccionales.



### ILUMINACIÓN LED POR INFRARROJOS INVISIBLE

Hace que la vigilancia sea más discreta.



### COMPATIBILIDAD CON ONVIF<sup>®</sup>

La compatibilidad con los perfiles S, G y T de ONVIF facilita la integración con las infraestructuras de ONVIF actuales.

ONVIF es una marca comercial de Onvif, Inc.

\* Modelos de acero inoxidable

# ESPECIFICACIONES

RENDIMIENTO DE IMAGEN		3 MP	5 MP
Sensor de imagen		CMOS de barrido progresivo 1/2,8"	
Resolución máxima (H x V) y relación de aspecto		(4:3) 2048 x 1536 (16:9) 1920 x 1080	(4:3) 2592 x 1944 (16:9) 2560 x 1440
Rango dinámico	WDR desactivado:	83 dB	
	WDR activado:	126 dB	
Velocidad de imágenes máxima	WDR desactivado:	(50 Hz/60 Hz) 25 fps/30 fps	
	WDR activado:	(50 Hz/60 Hz) 20 fps/20 fps	
Gestión del ancho de banda		Tecnología de compresión inteligente Pelco; Modo de escena inactiva	
Filtro de reducción de ruido 3D		Sí	

ILUMINACIÓN IR Y OBJETIVO	
Objetivo	2,3 mm
Distancia máxima de iluminación IR <sup>1</sup> (LED de alta potencia de 940 nm)	15 m (49 pies)
Iluminación mínima	0,027 lux en modo color, 0,014 lux en modo monocromo, 0 lux con IR
Ángulo de visión horizontal basado en la relación de aspecto	(4:3) 135° (16:9) 133°
Ángulo de visión vertical basado en la relación de aspecto	(4:3) 95° (16:9) 74°
Apertura máxima	F2.2
Control	P-Iris

La potencia de iluminación IR<sup>1</sup> puede reducirse en temperaturas de funcionamiento más altas.

CONTROL DE IMAGEN	
Método de compresión de imágenes	Compresión inteligente Pelco H.264, Compresión inteligente Pelco H.265, Motion JPEG
Transmisión	Transmisión múltiple H.264, Transmisión múltiple H.265, Motion JPEG, Tecnología de compresión inteligente Pelco
Detección de movimiento	Movimiento de píxeles: Umbral y sensibilidad seleccionables. Detección de objetos clasificados
Detección de sabotaje en la cámara	Sí
Control electrónico del obturador	Automático, manual (de 1/7 a 1/8196 s)
Control del diafragma	Automático, abierto, cerrado
Control de día/noche	Automático, manual
Control de parpadeo	60 Hz, 50 Hz
Balance de blancos	Automático, manual
Compensación de contraluz	Ajustable
Zonas de privacidad	Hasta 64 zonas

RED	
Red	100BASE-TX, Conector RJ45, cables CAT5e
ONVIF	Conformidad con ONVIF versión 21.06, Perfil S, Perfil T, Perfil G ( <a href="http://www.onvif.org">www.onvif.org</a> )
Seguridad	Protección por contraseña, cifrado HTTPS, autenticación implícita, autenticación WS, registro de acceso de usuario, autenticación basada en el puerto 802.1x
Protocolos	IPv6, IPv4, HTTP, HTTPS, SOAP, DNS, NTP, RTSP, RTCP, RTP, TCP, UDP, IGMP, ICMP, DHCP, Zeroconf, ARP, HSTS
Protocolos de transmisión	RTP/UDP, RTP/UDP multidifusión, RTP/RTSP/TCP, RTP/RTSP/HTTP/TCP, RTP/RTSP/HTTPS/TCP, HTTP
Protocolos de administración de dispositivos	SNMP v2c, SNMP v3

PERIFÉRICOS	
Puerto USB	USB 2.0
Almacenamiento interno	Ranura para microSD/microSDHC/microSDXC: se requiere tarjeta de clase de velocidad de vídeo. Se recomienda clase V10 o superior. Se ha probado una tarjeta de 512 GB.

E/S AUXILIAR	
Método de compresión de audio	G.711 PCM 8 kHz, Opus
Entrada/Salida de audio	E/S a nivel de línea o micrófono integrado
Terminales de E/S externos	Entrada de alarma, salida de alarma

MECÁNICAS	
Dimensiones (L x An x Al)	163 mm x 163 mm x 121 mm; 6,4" x 6,4" x 4,8"
Peso	3,21 kg (7,2 lb)
Altura mínima de montaje	2,75 m (9')
Domo tipo burbuja	Polycarbonato
Cuerpo	Acero inoxidable/acero laminado en frío
Carcasa	Montaje en esquina, antivandálico
Acabado	Granallado y electropulido/Fundido, con revestimiento de pintura en polvo, Pantone 427C
LED de grabación	Sí
Micrófono incorporado	Sí

ELÉCTRICAS			
Consumo de energía	13 W máx. (11 W sin IR o con IR desactivado)		
Fuente de alimentación	V CC: 12 V ± 10 %, 12 W mín.	V CA: 24 V ± 10 %, 13 VA mín.	PoE: Conforme con IEEE802.3af Clase 3
Batería de reserva RTC	Litio de manganeso de 3 V		

MEDIOAMBIENTALES	
Temperatura de funcionamiento	De -40 °C a +55 °C (de -40 °F a 131 °F)
Comportamiento del iluminador IR	El iluminador IR funcionará con una potencia del 50 % si la temperatura es de 50 °C (122 °F) o superior.
Temperatura de almacenamiento	De -10 °C a +70 °C (de 14 °F a 158 °F)
Humedad	Del 0 % al 95 % sin condensación

## CERTIFICACIONES

Certificaciones/Directivas	UL, cUL, CE, ROHS, Reach (SVHC), RCM, BIS, UKCA
Seguridad	UL 62368-1, CSA 62368-1, IEC/EN 62368-1, IEC 62471 (con opción -IR)
Medioambientales	UL/CSA/IEC 60950-22, IEC 60529 IP66 e IP67 frente a las inclemencias meteorológicas, NEMA 4X solo para carcasa de acero inoxidable, Evaluación de impacto IK10+
Emisiones electromagnéticas	FCC Sección 15 Subsección B Clase B, IC ICES-003 Clase B, EN 55032 Clase B, EN 61000-6-3, EN 61000-3-2, EN 61000-3-3
Inmunidad electromagnética	EN 55035, EN 61000-6-1

## ESPECIFICACIONES DEL ANÁLISIS

### EVENTOS DE ANALÍTICA COMPATIBLES\*

Objetos en el área de interés	El evento se activa cuando el tipo de objeto seleccionado se desplaza dentro de la región de interés.
Objetos deambulantes	El evento se activa cuando el tipo de objeto seleccionado permanece dentro de la región de interés durante un tiempo prolongado.
Objetos que cruzan un haz de luz	El evento se activa cuando una cantidad determinada de objetos cruza el haz direccional que se configura en el campo de visión de la cámara. El haz puede ser unidireccional o bidireccional.
El objeto aparece o entra en el área	El evento se activa cada vez que un objeto entra en la región de interés y también puede utilizarse para contar objetos.
Objeto no presente en el área	El evento se activa cuando no hay objetos presentes en la región de interés.
Objetos que entran en el área	El evento se desencadena cuando el número de objetos especificado ha entrado en la región de interés.
Objetos que abandonan el área	El evento se desencadena cuando el número de objetos especificado ha abandonado la región de interés.
El objeto se detiene en el área	El evento se activa cuando un objeto se mueve en una región de interés y luego se detiene durante un periodo de tiempo determinado.
Dirección prohibida	El evento se desencadena cuando un objeto se mueve en la dirección prohibida del recorrido.
Detección de sabotaje	El evento se activa cuando la escena cambia de manera inesperada.

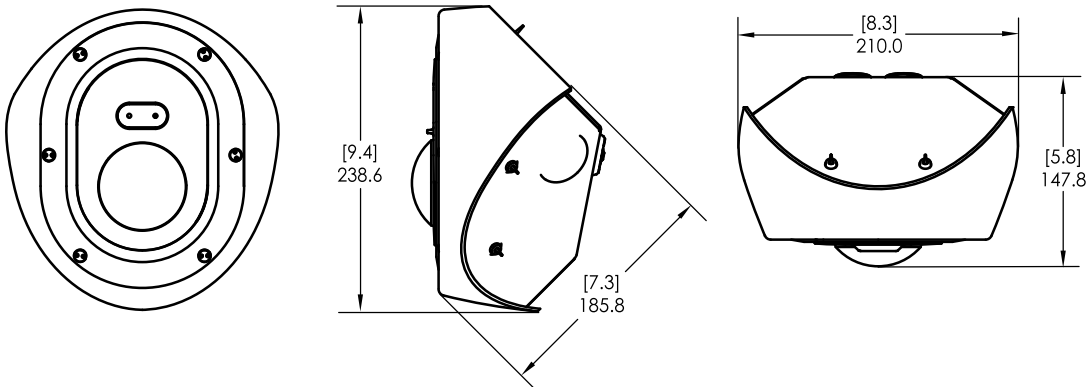
\* Análisis inteligente de Pelco, con tecnología de Motorola Solutions

## DIMENSIONES DEL CONTORNO

### SARIX CORNER CAMERA SERIE 3

(IBD332-1/IBD332-1SS/IBD532-1/IBD532-1SS)

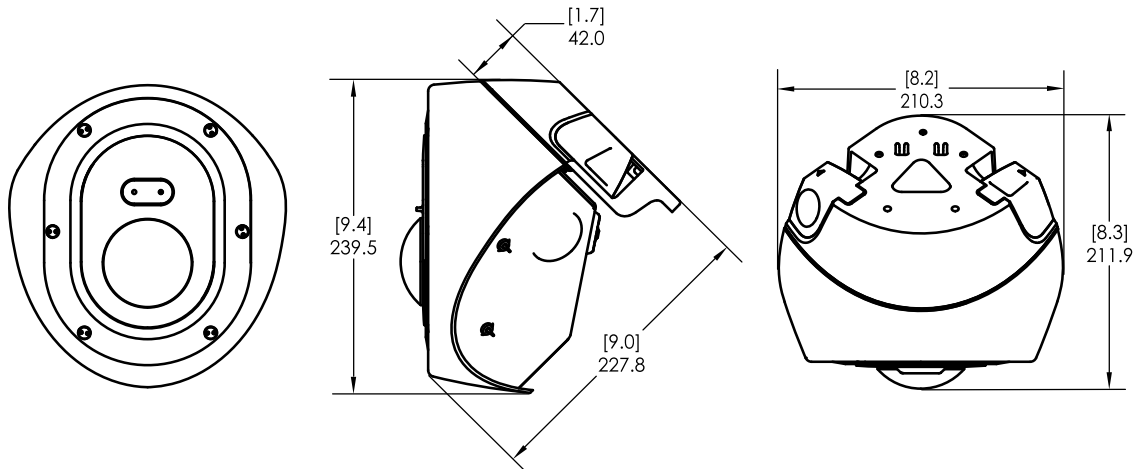
[X.X]	PULGADAS
X	MM





## SARIX CORNER CAMERA SERIE 3 CON CAJA DE CONDUCTOS

(IBD332-1/IBD332-1SS/IBD532-1/IBD532-1SS CON CNBX-1001)



## INFORMACIÓN DEL PEDIDO

	MP	WDR	ANÁLISIS	OBJETIVO	IR	CUERPO	ACABADO
IBD332-1	3.0	✓	✓	2,3 mm	✓	Acero blanco laminado en frío	Revestimiento de pintura en polvo
IBD332-1SS	3.0	✓	✓	2,3 mm	✓	Acero inoxidable	Granallado y pulido
IBD532-1	5.0	✓	✓	2,3 mm	✓	Acero blanco laminado en frío	Revestimiento de pintura en polvo
IBD532-1SS	5.0	✓	✓	2,3 mm	✓	Acero inoxidable	Granallado y pulido

## ACCESORIOS OPCIONALES PARA LA CÁMARA

CNBX-1001	Caja de derivación, fundición de aluminio con recubrimiento de pintura en polvo, blanca (admite conductos de 12,7 mm/0,5" o de 19,05 mm/0,75")
IBD-FP	Placa frontal de repuesto para los modelos de cámara de esquina blanca laminada en frío
IBD-FPSS	Placa frontal de repuesto para los modelos de cámara de esquina de acero inoxidable

## SOPORTE TÉCNICO

Para más información y documentación adicional, visite [pelco.com](http://pelco.com) o envíe un correo electrónico a [support@pelco.com](mailto:support@pelco.com) para obtener soporte específico relacionado con el producto.



Feb 2022 | C5058-S | Rev. 1

© 2022, Motorola Solutions, Inc. Todos los derechos reservados. MOTOROLA, MOTO, MOTOROLA SOLUTIONS y el logotipo de la M estilizada son marcas comerciales o marcas comerciales registradas de Motorola Trademark Holdings, LLC y se utilizan con licencia. Pelco, el logotipo de Pelco y otras marcas comerciales asociadas a los productos de Pelco a los que se hace referencia en esta publicación son marcas comerciales de Pelco, Inc. o sus filiales. Todos los otros nombres de productos y servicios son propiedad de sus respectivas empresas. Las especificaciones y disponibilidad del producto están sujetas a cambio sin previo aviso.

[support@pelco.com](mailto:support@pelco.com) | [pelco.com](http://pelco.com)