

Carcasa de la Serie EHS8000

ROBUSTA, PARA EXTERIORES, EN ACERO INOXIDABLE

Características del producto

- Fabricación en acero inoxidable 316L de alta confiabilidad
- Intervalo de temperaturas de $-30\text{ }^{\circ}\text{C}$ a $50\text{ }^{\circ}\text{C}$ (de $-22\text{ }^{\circ}\text{F}$ a $122\text{ }^{\circ}\text{F}$)
- Cumple las normas IP66/IP68 y Tipo 6P
- Resistencia a impactos mecánicos IK10, resistencia al vandalismo
- Todos los modelos incluyen calefactor y ventilador
- Modelos de 24 VCA, alimentación a través de Ethernet (PoE) y 230 VCA
- Óptica avanzada compatible con cámaras de megapíxeles
- Casquillos de entrada de cables en la parte trasera de la carcasa
- Base integrada en la parte inferior de la carcasa para montaje o utilizada junto con el soporte de pared incluido
- Fácil acceso para servicio e instalación
- Parasol y soporte EMS8000 incluidos



La resistente carcasa para exteriores de la Serie EHS8000 de Pelco está diseñada para proteger los componentes de la cámara y la lente en condiciones ambientales adversas. Al estar fabricada en acero inoxidable, aumenta la confiabilidad y reduce los costos de mantenimiento.

La carcasa de la Serie EHS8000 se instala fácilmente in situ, y su fabricación robusta y los sellados de alta calidad evitan que las impurezas contaminen los componentes de cámara y lente.

Fabricado con acero inoxidable 316L resistente a la corrosión según las normas IP66, IP68 e IK10, la robusta Serie EHS8000 incorpora una base de montaje, un ensamblaje de riel y guía para el montaje de la cámara, y fácil acceso a la cámara y la lente. Los cables de alimentación, video y control de lentes están derivados a través de casquillos pasacables sellados ambientalmente en la parte trasera de la carcasa.

Todas las carcasas de la Serie EHS8000 incluyen calefactor y ventilador. Las opciones de energía de entrada incluyen 24 VCA, 230 VCA y alimentación a través de Ethernet que proporcionan 24 VCA, 12 VCA o energía de PoE a la cámara en función del modelo.

Un parasol protege la carcasa de la luz directa del sol y reduce la temperatura interna aproximadamente entre $6\text{ }^{\circ}\text{C}$ y $10\text{ }^{\circ}\text{C}$ (entre $10\text{ }^{\circ}\text{F}$ y $15\text{ }^{\circ}\text{F}$). El parasol y el soporte de pared se incluyen de serie en cada unidad.

ESPECIFICACIONES TÉCNICAS

ESPECIFICACIONES MECÁNICAS

Montaje de la cámara	Riel de cámara interno con posicionamiento ajustable
Tamaño de cámara y lente	Acepta combinaciones de cámara y lente de hasta 22.86 cm Lg × 10.16 cm An × 7.62 cm Alt (9 × 4 × 3.5 pulgadas)
Ventana de visualización	Vidrio sodocálcico de alta calidad óptica, preparado para 4K
Área de visualización	3.00 pulgadas de diámetro
Entrada de cables	
Diámetros máximos de cable	0.45 pulgadas (11.4 mm)
Orificios de entrada de cables	2 casquillos de compresión M20
Fijación para parte frontal y posterior de la carcasa	Tornillos Torx M5

CERTIFICACIONES*

- CE
- ICES-003 (Clase A)
- Homologación UL/cUL
- UL/IEC 60950-22 (Por determinar)
- Cumple las normas IP66, IP68 y NEMA Tipo 6P
- Resistencia a impactos mecánicos IK10 (solo carcasa mecánica, no la ventana frontal)
- KCC
- RCM

ESPECIFICACIONES ELÉCTRICAS

Tensión de entrada	24 VCA, HPoE o 230 VCA
Tensión de entrada HPoE	IEEE802.3BT preliminar
24 VCA	±10 %, hasta 40 W (sin cámara), hasta 53 W (con cámara de 13 W), salida de 24 VCA a cámara
230 VCA	±10 %, hasta 40 W (sin cámara), hasta 53 W (con cámara de 13 W), salida de 12 VCC a cámara
Suministro de potencia máximo a la cámara	13W

CARCASA EHS8000 CON SOPORTE DE PARED EMS8000



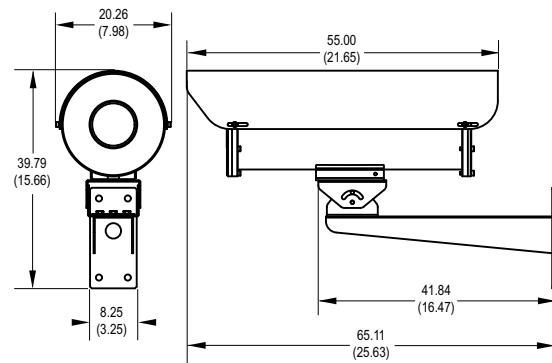
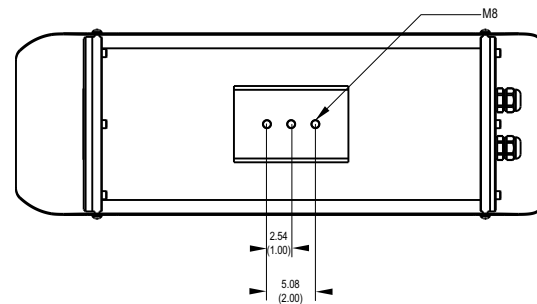
ESPECIFICACIONES GENERALES

Fabricación	Acero inoxidable 316L	
Acabado	Electropulido	
Ambiental	Temperatura ambiente interiores y exteriores De -30 °C a 50 °C (de -22 °F a 122 °F)	
Longitud de la unidad		
Base	55.0 cm (21.65 pulgadas)	
Completo	65.1 cm (25.63 pulgadas)	
Modelo	Unidad	Envío
EHS8000-2-H	13.1 kg (28.9 lb)	15.1 kg (33.3 lb)
EHS8000-3-H	13.23 kg (29.2 lb)	15.23 kg (33.6 lb)
EHS8000-P-H	13.23 kg (29.2 lb)	15.23 kg (33.6 lb)
EMS8000	2.03 kg (4.5 lb)	2.4 kg (5.3 lb)
EPS8000	0.85 kg (1.9 lb)	1.0 kg (2.2 lb)

CÁMARAS RECOMENDADAS

Sarix® Enhanced de nueva generación

LOS VALORES ENTRE PARÉNTESIS ESTÁN EXPRESADOS EN PULGADAS; TODOS LOS DEMÁS VALORES ESTÁN EN CENTÍMETROS.



ESPECIFICACIONES TÉCNICAS

MODELOS

Número de modelo	Calefactor/ Ventilador	24 VCA	230 VCA con 12 VCC a la cámara	Entrada HPoE con salida de PoE a la cámara
EHS8000-2-H	•	•		
EHS8000-3-H	•		•	
EHS8000-P-H	•			•

ACCESORIOS OPCIONALES

FUENTES DE ALIMENTACIÓN

Interiores/exteriores 24 VCA

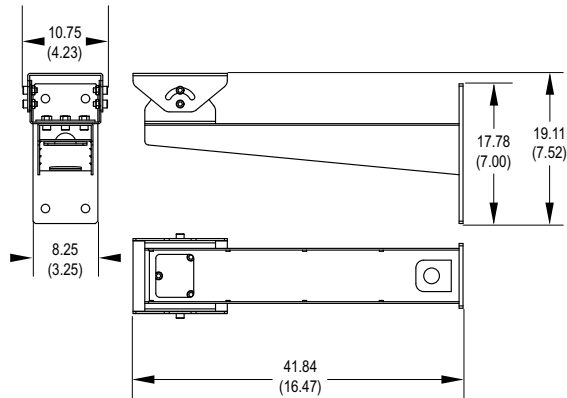
WCS1-4	Exteriores, 1 salida, capacidad de 4 A (100 VA)
WCS4-20B	Exteriores, 4 salidas, capacidad de 20 A (480 VA)
MCS4-2B	Interiores, 4 salidas, capacidad de 2 A (48 VA)
MCS8-5B	Interiores, 8 salidas, capacidad de 5 A (120 VA)
MCS16-10E	Interiores, 16 salidas, capacidad de 10 A (240 VA)
MCS16-10SB	Igual que la anterior, excepto que tiene interruptores automáticos (breakers).
MCS16-20S	Interiores, 16 salidas, capacidad de 20 A (480 VA)
MCS16-20SB	Igual que la anterior, excepto que tiene interruptores automáticos (breakers).

PoE para interiores

POE90U1BT	Inyector midspan HPoE, IEEE802.3BT (sin cable de alimentación)
POE90U1BT-US	Inyector midspan HPoE, IEEE802.3BT (cable de alimentación para EE. UU.)
POE90U1BT-EUK	Inyector midspan HPoE, IEEE802.3BT (cable de alimentación para la UE/Reino Unido)

Nota: El sufijo "EUK" o "US" indica un cable de alimentación para Europa o EE. UU.

Soporte de pared EMS8000



SOPORTES OPCIONALES

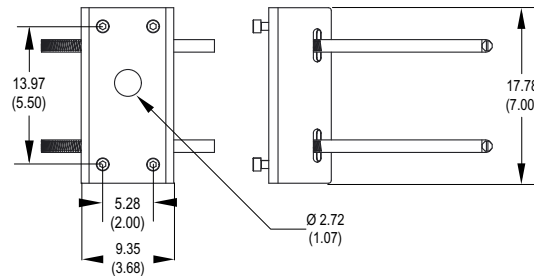
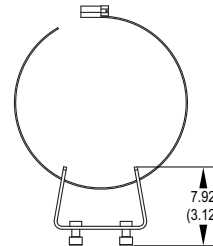
EMS8000

Soporte de pared

EPS8000

Soporte para poste

Soporte para poste EPS8000



Pelco, Inc.

625 W. Alluvial Ave., Fresno, California 93711 Estados Unidos
EE. UU. y Canadá Tel (800) 289-9100 Fax (800) 289-9150
Internacional Tel +1 (559) 292-1981 Fax +1 (559) 348-1120
www.pelco.com

Pelco, el logotipo de Pelco y otras marcas registradas asociadas con los productos Pelco a los que se hace referencia en esta publicación son marcas comerciales de Pelco, Inc. o sus filiales. ONVIF y el logotipo de ONVIF son marcas comerciales de ONVIF Inc. Todos los demás nombres de productos y servicios son propiedad de sus respectivas compañías. La disponibilidad y las especificaciones del producto pueden ser modificadas sin aviso previo.
 ©Copyright 2018, Pelco, Inc. Todos los derechos reservados.