

Carcasa de la Serie EH20

COMPACTA, INTERIORES/AMBIENTAL, HABILITADA PARA IP

Características del producto

- Apertura lateral para un fácil acceso para mantenimiento e instalación
- Fabricada en fundición de aluminio de alta confiabilidad
- Óptica avanzada compatible con cámaras de megapíxeles
- Intervalo de temperaturas de $-30\text{ }^{\circ}\text{C}$ a $50\text{ }^{\circ}\text{C}$ (de $-22\text{ }^{\circ}\text{F}$ a $122\text{ }^{\circ}\text{F}$)
- Cumple con las normas Tipo 4X e IP66
- Resistencia a impactos mecánicos IK10 y a vandalismo
- Casquillos de entrada de cables y orificios de montaje en la base de la carcasa
- Modelos de 24 VCA, alimentación a través de Ethernet (PoE) y alimentación de red
- Todos los modelos incluyen calefactor y ventilador (excepto EH20 y EH20-M)
- Todos los modelos incluyen parasol y soporte (excepto EH20)



La **Serie EH20** es una carcasa de cámara robusta y de alta confiabilidad con una tapa con bisagra lateral y parasol ajustable diseñada para una fácil instalación. Fabricada en aluminio fundido conforme a IK10 e IP66, la carcasa de la **Serie EH20** está diseñada para funcionar en una amplia variedad de entornos y para proteger los componentes electrónicos a temperaturas de $-30\text{ }^{\circ}\text{C}$ a $50\text{ }^{\circ}\text{C}$ ($-22\text{ }^{\circ}\text{F}$ a $122\text{ }^{\circ}\text{F}$).

La carcasa de la **Serie EH20** está diseñada para usarse con cámaras analógicas e IP que cuenten con lentes de distancia focal fija y variable (con o sin funcionamiento de autoiris). La tapa lateral con bisagra permite un fácil acceso al riel de la cámara. Dos casquillos ajustables (PG11) en la base de la carcasa permiten una instalación sencilla de los cables de alimentación y video.

Todas las carcasas de la **Serie EH20** incluyen calefactor y ventilador de serie (excepto EH20 y EH20-M), un soporte de pared de distribución de cables y parasol (excepto EH20). La carcasa también se puede pedir de fábrica con una tensión de entrada de 110 a 230 VCA de red, 24 VCA o alimentación a través de Ethernet; alimentación de cámara compatible con 802.3af y alimentación apropiada del ventilador y del calefactor.

La **Serie EH20** resulta ideal para cámaras analógicas e IP de tamaño pequeño y mediano y se puede montar en el soporte EM20 de Pelco (soporte de pared con conducto para cables).

ESPECIFICACIONES TÉCNICAS

ESPECIFICACIONES MECÁNICAS

Montaje de la cámara	Ranura simple para colocación ajustable de la cámara sobre un riel de cámara
Tamaño de cámara y lente	Acepta combinaciones de cámara y lente (incluido conector BNC) de hasta 22,86 × 10,16 × 7,62 cm (9.00" L × 4" An × 3.5" Alt)
Ventana de visión	Vidrio sodocálcico de alta calidad óptica de 0,3 cm (0.118 in) de espesor
Área de visión	8,89 × 7,62 cm (3.5" An × 3" Alt)
Entrada de cables	2 casquillos de compresión PG11 en la base
Diámetros máximos de cable PG11	1,00 cm (0.395 in)
Orificios de entrada de cables	Los dos orificios de entrada de cables son de 1,87 cm (0.74 pulgadas) y admiten accesorio para conductos PG11 o NPT de 3/8 pulgadas. Pueden admitir accesorios PG13.5 o NPT de 1/2 pulgada si los orificios se ensanchan a 2,22 cm (0.88 in).
Sujeción de la tapa	Tornillos de seguridad Torx

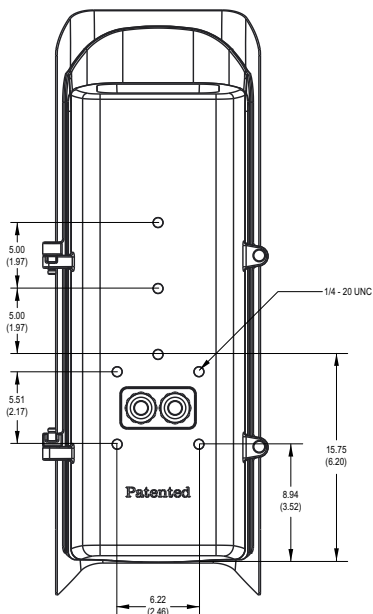
ESPECIFICACIONES ELÉCTRICAS

Alimentación de entrada	24 VCA, POE+, HPOE, 110 VCA–230 VCA
Tensión de entrada PoE	Compatible con IEEE802.3at (calefactores desactivados), HPOE (calefactores activados), salida PoE a cámara
24 VCA	±10%, hasta 30 W (sin cámara), hasta 43 W (con cámara de 13 W), salida de 24 VCA a cámara.
110 VCA–230 VCA	±10%, hasta 30 W (sin cámara), hasta 43 W (con cámara de 13 W), salida de 12 VCC a cámara.
Salida de alimentación máxima a cámara	13 W



LOS VALORES ENTRE PARÉNTESIS ESTÁN EXPRESADOS EN PULGADAS; TODOS LOS DEMÁS VALORES ESTÁN EN CENTÍMETROS.

MEDIDAS DE LOS ORIFICIOS DE MONTAJE DE EH20



CERTIFICACIONES*

- CE (Clase A)
- ICES-003 (Clase A)
- Homologación UL/cUL
- UL/IEC 60950-22
- Cumple con las normas Tipo 4X e IP66
- Resistencia a impactos mecánicos IK10 (solo carcasa mecánica, no la ventana frontal)
- KCC
- RCM

*En el momento de esta publicación, estas certificaciones están pendientes. Consulte a fábrica o visite nuestro sitio web (www.pelco.com).

ESPECIFICACIONES GENERALES

Fabricación	Aluminio fundido, ADC10
Acabado	Alodine con baño de poliéster pulverizado de color gris RAL7047
Entorno	Temperatura ambiente interiores y exteriores De -30 °C a 50 °C (de -22 °F a 122 °F) Alimentación vía PoE+ De -10 °C a 50 °C (de 14 °F a 122 °F)
Longitud de la unidad Base	17,09 cm (6.73 in) An × 10,90 cm (4.29 in) Al × 40,57 cm (15.97 in) L
Carcasa con parasol y soporte de pared	17,09 cm (6.73 in) An × 23,96 cm (9.43 in) Al × 47,14 cm (18.56 in) L
Peso	Unidad Envío
EH20	2,50 kg (5.50 lb) 2,81 kg (6.20 lb)
EH20-M	2,91 kg (6.40 lb) 3,32 kg (7.32 lb)
EH20-2-H	3,14 kg (6.92 lb) 3,56 kg (7.84 lb)
¡EH20-3-H	3,43 kg (7.56 lb) 3,62 kg (7.98 lb)
EH20-P-H	3,13 kg (6.90 lb) 3,55 kg (7.82 lb)

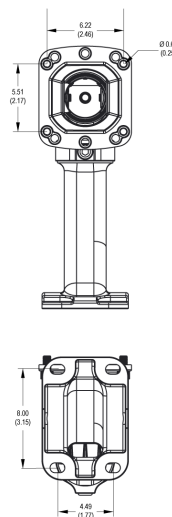
Soporte de pared EM20 (incluido)

Fabricación	Aluminio
Acabado	Alodine con baño de poliéster pulverizado color gris
Peso	Unidad Envío
	0,41 kg (0.90 lb) 0,56 kg (1.22 lb)


CÁMARAS RECOMENDADAS

Las Series Sarix®, Sarix Professional y Sarix Enhanced.

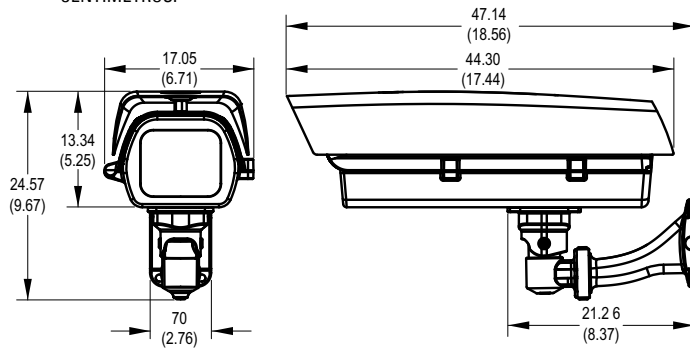
MEDIDAS DE LOS ORIFICIOS DE MONTAJE DE EM20



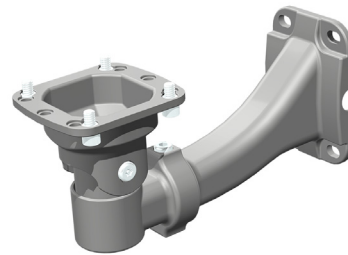
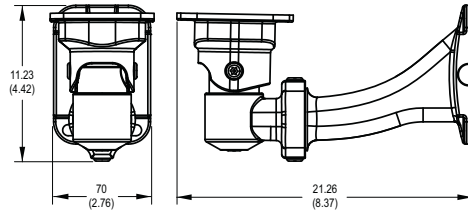
ESPECIFICACIONES TÉCNICAS


 LOS VALORES ENTRE PARÉNTESIS ESTÁN EXPRESADOS EN PULGADAS; TODOS LOS DEMÁS VALORES ESTÁN EN CENTÍMETROS.

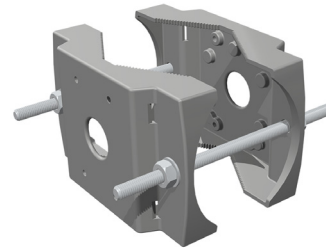
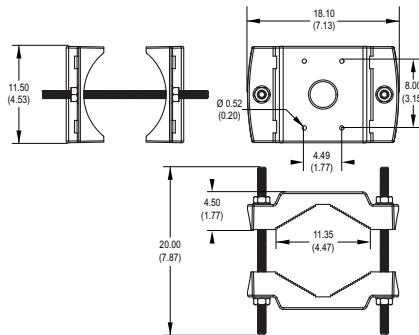
CARCASA DE LA SERIE EH20



SOPORTE DE PARED EM20 INCLUIDO

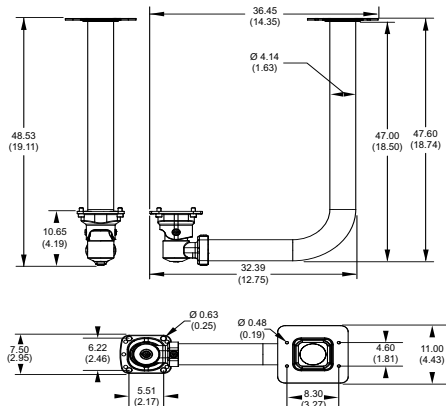


SOPORTE PARA POSTE PEQUEÑO EP21 OPCIONAL



Nota: Adecuado para postes con diámetros de 56,7 mm a 136 mm (de 2.23 in a 5.35 in).

SOPORTE DE TECHO EC20 OPCIONAL



ESPECIFICACIONES TÉCNICAS

MODELOS

Número de modelo	Calefactor	Ventilador	24 VCA	De 110 VCA a 230 VCA	PoE+/HPOE	Soporte de pared
EH20						
EH20-M						•
EH20-2-H	•	•	•			•
EH20-3-H	•	•		•		•
EH20-P-H	•	•			•	•

ACCESORIOS OPCIONALES

FUENTES DE ALIMENTACIÓN

Interiores/exteriores 24 VCA

WCS1-4	Exteriores, 1 salida, capacidad de 4 A (100 VA)
WCS4-20B	Exteriores, 4 salidas, capacidad de 20 A (480 VA)
MCS4-2B	Interiores, 4 salidas, capacidad de 2 A (48 VA)
MCS8-5B	Interiores, 8 salidas, capacidad de 5 A (120 VA)
MCS16-10E	Interiores, 16 salidas, capacidad de 10 A (240 VA)
MCS16-10SB	Igual que la anterior, excepto que tiene interruptores automáticos (breakers).
MCS16-20S	Interiores, 16 salidas, capacidad de 20 A (480 VA)
MCS16-20SB	Igual que la anterior, excepto que tiene interruptores automáticos (breakers).

PoE para interiores

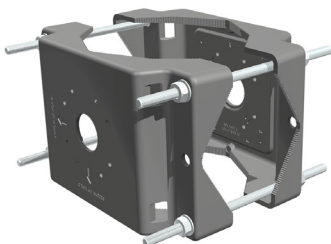
PD9601G/AC-US, -EUK	Midspan HPoE de un puerto
POE1AT-US, -EU	Midspan IEEE802.3at de un puerto
POE4ATN-US, -EU	Midspan IEEE802.3at de 4 puertos
POE8ATN-US, -EU	Midspan IEEE802.3at de 8 puertos
POE16ATN-US, -EU	Midspan IEEE802.3at de 16 puertos

Nota: El sufijo "EU/EUK" o "US" indica un cable de alimentación europeo o para Estados Unidos, respectivamente.

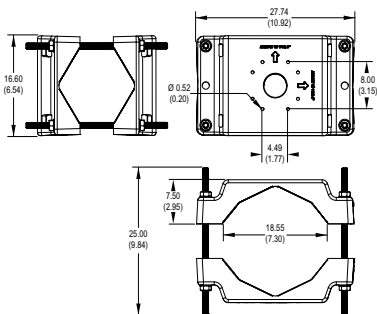


LOS VALORES ENTRE PARÉNTESIS ESTÁN EXPRESADOS EN PULGADAS; TODOS LOS DEMÁS VALORES ESTÁN EN CENTÍMETROS.

SOPORTE PARA POSTE GRANDE EP20



Nota: Adecuado para postes con diámetros de 70 mm a 120 mm (de 2.75 in a 4.72 in) y de 120 mm a 230 mm (de 4.72 in a 9.05 in).



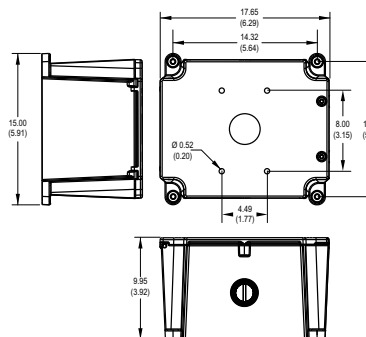
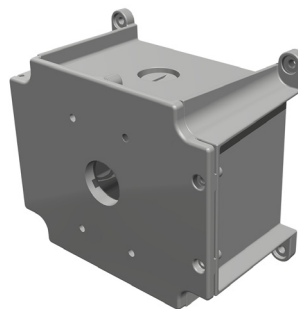
SOPORTES OPCIONALES

EM20	Soporte de pared con distribución de cables
EP20	Soporte para poste, grande
EC20	Soporte de techo
EP21	Soporte para poste, pequeño (para soporte de carcasa EM20)

ACCESORIOS

EM20JB	Caja de empalmes de soporte de pared para soporte de carcasa EM20
--------	---

CAJA DE EMPALMES PARA SOPORTE DE PARED EM20JB



Pelco, Inc.

625 W. Alluvial, Fresno, California 93711 Estados Unidos

EE. UU. y Canadá Tel (800) 289-9100 Fax (800) 289-9150

Internacional Tel +1 (559) 292-1981 Fax +1 (559) 348-1120

www.pelco.com www.pelco.com/community

Pelco, el logotipo de Pelco y otras marcas registradas asociadas con los productos Pelco a los que se hace referencia en esta publicación son marcas comerciales de Pelco, Inc. o sus filiales. ONVIF y el logotipo de ONVIF son marcas comerciales de ONVIF Inc.

Todos los demás nombres de productos y servicios son propiedad de sus respectivas compañías.

La disponibilidad y las especificaciones del producto pueden ser modificadas sin aviso previo.

©Copyright 2018, Pelco, Inc. Todos los derechos reservados.