

X SIRENA 30: SIRENA DE EXTERIOR INALAMBRICA CON ALIMENTACION SOLAR

Introduccion:

La sirena X SIRENA 30 es muy popular debido a que envía la señal de una forma inalámbrica así como su alimentación solar. Se puede comunicar con un panel de alarma, sensor, control remoto..etc que trabajen en su misma frecuencia; el dispositivo sonara y emitirá una luz parpadeante cuando una alarma suceda. Dispone de un sistema anti-tamper que nos avisara de cualquier intento de apertura o manipulación activando las señales sonora y lumínica.

Parametros Tecnicos:

Alimentacion: 7,2 V / 16,5 A

Distancia de recepción/transmision: 80 m

Consumo de alarma: alrededor de 500 mA.

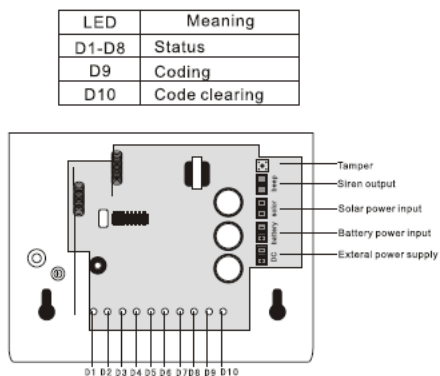
Volumen de Alarma : alrededor de 100 dB.

Instalacion:

- 1) Sujete la base fuertemente con los tornillos suministrados a la pared.
- 2) Introduzca las pestañas en el soporte de la pared y encajelo fuertemente para que quede firme y asegurese que la base es estable.

Cableado:

Ver esquema de cableado adjunto.



Leds:

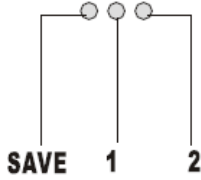
D1-D8: Estado

D 9: enlazando

D10: Borrado de enlace

Enlazando:

Para enlazar desde el panel:



Introduzca el modelo de código del panel. Presione la tecla “ SAVE” en la sirena hasta que el LED de enlazando empiece a parpadear. La sirena emitirá un sonido de confirmación cuando el enlace se haya realizado con éxito.

Enlazando con otros dispositivos inalámbricos:

Presion “ SAVE” hasta que el LED de enlazando empiece a parpadear, active el sensor de activación correspondiente (o el tamper de la propia sirena) y la sirena comenzara sonar confirmando que el enlace se ha hecho satisfactoriamente.

Borrado de enlace:

Presione los botones “ 1 “ y “2” simultáneamente. El LED amarillo se iluminara. Despues de 3 segundos empezara a parpadear durante 10 segundos y las luces se iluminaran. Esto indica que los códigos han sido borrados.