

Micro domo para interiores de la Serie IJP Sarix®

DOMOS IP DÍA/NOCHE, HASTA 2 MEGAPÍXELES, H.264

Características del producto

- Resolución de hasta 2 megapíxeles (MPx)
- Hasta 30 imágenes por segundo (ips) a 2 MPx
- Hasta 64 GB de almacenamiento de ubicaciones periféricas con tarjeta micro-SD
- Detección de movimiento y de sabotaje en cámara
- Temperatura de funcionamiento de -10 °C a 50 °C (de -14 °F a 122 °F)
- Alimentación a través de Ethernet (PoE)
- Tecnología Smart Compression de Pelco
- Compatible con sistemas de video de Pelco y de otros fabricantes
- Cumple con las normas ONVIF perfil S, perfil G y perfil Q
- Soporte y garantía total de 3 años



Gama profesional Sarix

Las cámaras de la gama **Sarix® Professional (P)** son potentes, versátiles y asequibles, y ofrecen las características y la funcionalidad más populares de la tecnología Sarix en una amplia gama de opciones de interiores y exteriores, incluidas las cámaras en forma de bala y los mini domos. También hay opciones solo para interior, como cuñas resistentes a vandalismos y micro domos. Mezcle y combine las opciones de rendimiento y factor de forma que necesita para casi cualquier condición de iluminación, ambiente y aplicación.

Cámara

Dentro de la gama **Sarix Professional**, la **Serie Sarix IJP** de cámaras de micro domo presenta un lente fijo de 2,8 mm y un factor de forma de 2 pulgadas para espacios reducidos. Además, la **Serie IJP Sarix** presenta tratamiento del color avanzado y un filtro de corte IR mecánico para mayor sensibilidad en instalaciones con poca luz.

Video

Las cámaras de la gama **Sarix Professional** admiten hasta dos pistas de video simultáneas y una tercera de servicio. Las dos pistas pueden comprimirse con los perfiles eficientes H.264 alto o principal, o formatos MJPEG. Las pistas pueden configurarse para una variedad de velocidades de cuadros y velocidades de bits variables a fin de optimizar la calidad de imagen con eficiencia de ancho de banda y almacenamiento.

Almacenamiento de ubicaciones periféricas

Las cámaras de la gama **Sarix Professional** disponen de almacenamiento de ubicaciones periféricas integrado en una tarjeta micro-SD. Clips de video de diferentes duraciones se pueden almacenar en la tarjeta en función de la alarma, y el video se puede escribir continuamente en la tarjeta SD en el caso de interrupción de la red. El video se puede recuperar de la tarjeta mediante el protocolo FTP, o bien usando un cliente con perfil G de ONVIF activado.

Las cámaras de la gama **Sarix Professional** cuentan con un algoritmo de detección de movimiento simple que permite a la cámara grabar o enviar una alarma cuando se detecta movimiento en una zona seleccionada o en toda la escena. Una alarma de sabotaje en cámara se activa si la lente se ha obstruido, o cuando la cámara se reposiciona.

Abierta e integrada

Las cámaras de la gama **Sarix Professional** se conectan perfectamente a sistemas de administración de video de Pelco, como VideoXpert™, Endura® versión 2.0 (o posterior) y Digital Sentry® versión 7.3 (o posterior). Las cámaras de la gama **Sarix Professional** se integran en los principales sistemas de administración de video de terceros a través de la API de Pelco abierta o mediante los estándares de los perfiles S, G y Q de ONVIF.

Interfaz web estándar

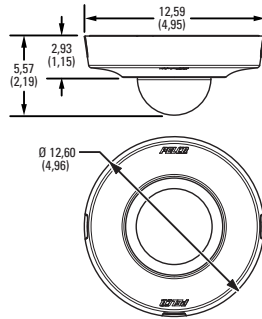
Las cámaras de Pelco utilizan una interfaz de navegador web estándar para facilitar la instalación y la administración remotas. Los controles están optimizados para permitir una configuración de cámara conveniente en un solo paso para funciones como el color, la exposición, el control del parpadeo y la transmisión.

ESPECIFICACIONES TÉCNICAS

CARACTERÍSTICAS DE LA CAJA POSTERIOR



LOS VALORES ENTRE PARÉNTESIS ESTÁN EXPRESADOS EN PULGADAS; TODOS LOS DEMÁS VALORES ESTÁN EN CENTÍMETROS.



Montajes en superficie

- Blanco, RAL 9003
- Cuerpo plástico, burbuja de policarbonato

CÁMARA

Dispositivo de imagen

MPx	Sensor	Resolución máxima
2 MPx	1/2,8 de pulgada	1920 x 1080 (2 MPx)
1 MPx	1/3 de pulgada	1280 x 960 (1,2 MPx)

Tipo de sensor

CMOS

Lectura de sensor

Exploración progresiva

Rango del obturador electrónico

1/5 ~ 1/30 000 s (1 MPx),
1/5 ~ 1/25 000 s (2 MPx)

Rango dinámico amplio

75 dB, 90 dB (compensación de contraluz activada)

Rango de balance de blancos

2000 a 10 000 K

Reducción de ruido

Sí [Encendido/Apagado (ON/OFF) seleccionable]

Iluminación mínima

MPx	Sensibilidad	Color		Monocromático	
		33 ms	200 ms	33 ms	200 ms
2 MPx	f/1.8	0,25 lux	0,02 lux	0,10 lux	0,01 lux
1 MPx	f/1.8	0,05 lux	0,02 lux	0,10 lux	0,01 lux

Filtro de corte IR mecánico

Sí (AUTO/MANUAL seleccionable), con diferentes puntos de definición en lux

Relación señal-ruido

≥50 dB

LENTE

Tipo de lente

Integrado; fijo

Distancia focal

f/1.8; 2,8 mm

Campo de visión*

Lente	Ángulo de visión	1 MPx	2 MPx
2,8 mm	Diagonal	128°	132,8°
	Horizontal	98°	115,1°
	Vertical	73,5°	64°

* Es posible que el campo de visión cambie si se cambia la configuración de resolución.

ESPECIFICACIONES TÉCNICAS

VIDEO

Pistas de video Hasta 2 pistas simultáneas, más la pista de servicio; la pista secundaria es variable según la configuración de la pista principal
Superposición de video Nombre de cámara, hora, fecha y texto personalizable admitido en varios idiomas

Resoluciones disponibles

MPx	Ancho	Altura	Relación de apariencia
2,1	1920	1080	16:9
1,9	1600	1200	4:3
1,2	1280	960	4:3
0,9	1280	720	16:9
0,5	800	600	4:3
0,3	640	480	4:3
0,1	320	240	4:3
0,1	320	180	16:9

Velocidades de cuadros

MPx	Imágenes por segundo (ips)
2 MPx	30 (completo); 20; 25; 16,67; 15; 12,5; 10; 5; 1
1 MPx	30 (completo); 20; 25; 16,67; 15; 12,5; 10; 5; 1

Nota: Las velocidades de cuadros disponibles son seleccionables para cada pista independiente, según la codificación, la resolución y la configuración de la configuración.

Codificación de video Perfiles H.264 básico, principal o alto y MJPEG

Control de la frecuencia de bits

Frecuencia de bits constante (CBR), frecuencia de bits variable limitada (CVBR) con valor máximo configurable

Modo pasillo

Reflejo y basculación electrónicos de imagen: 180°, 90° y 270° (solo H.264)

Pista de servicio

640 x 480 o 640 x 352; 2 ips, JPEG

Supresión de ventana

4 ventanas configurables

AUDIO

Transmisión Bidireccional
Entrada Entrada y salida de línea
Codificación G.711 A-law/G.711 U-law

ESPECIFICACIONES ELÉCTRICAS

Puerto de red Conector RJ-45 para 100Base-TX
Energía de entrada PoE (IEEE 802.3af) clase 2
Consumo de energía <4,3 W
Almacenamiento local Hasta 64 GB en tarjeta micro-SDHC o SDXC
Alarma
Entrada 1
Salida 1; relé PhotoMOS™ (30 V, 1 A)
Factores desencadenantes Modo sin supervisión que detecta los cierres de conmutador (N. A. y N. C.)

ESPECIFICACIONES AMBIENTALES

Temperatura de funcionamiento -De 10 a 50 °C (de 14 a 122 °F)
Temperatura de almacenamiento De -40 a 60 °C (de -40 a 140 °F)
Humedad de funcionamiento Del 5 al 90 % HR (sin condensación)

ESPECIFICACIONES GENERALES

Fabricación Cuerpo plástico, burbuja de policarbonato
Acabado Blanco, RAL 9003; textura satinada
Ajuste de giro horizontal/vertical Manual
Giro horizontal 355°
Giro vertical 90°
Rotación 350°
Peso de la unidad 0,20 kg (0,44 lb)
Peso de envío 0,25 kg (0,55 lb)

RED

Protocolos compatibles TCP/IP, UDP/IP (IGMP de transmisión múltiple o simple), ICMP, IPv4, IPv6, SNMP v2c/v3, HTTP, HTTPS, SSL, SSH, SMTP, FTP, RTSP, UPnP, DNS, NTP, RTP, RTCP, LDAP (cliente), QoS, GB28181

Usuarios
Transmisión simple 1 administrador, hasta 4 espectadores
Transmisión múltiple H.264 sin límite de usuarios
Acceso de seguridad Múltiples niveles de acceso de usuarios con protección de contraseña

INTEGRACIÓN

Administración de video VideoXpert;
Endura 2.0 (o posterior);
Digital Sentry 7.3 (o posterior);
VMS de terceros a través de la API de Pelco y perfiles S, G y Q de ONVIF
Aplicación móvil Pelco Mobile
Análisis Detección simple de movimiento y de sabotaje en cámara
Almacenamiento local Captura clips de video de 1, 5 o 10 segundos en caso de sabotaje en cámara, detección de movimiento o entrada de alarma; graba video continuamente en caso de interrupción de la red con opción de sobrescritura; acceso a video mediante protocolo FTP y perfil G de ONVIF

Reconocimiento de la cámara y del firmware Reconozca las cámaras y actualice el firmware mediante Pelco Device Utility 2 versión 2.2 o posterior, o bien Pelco Utilities

Compatibilidad con navegadores web Microsoft® Internet Explorer® 9.0, Apple® Safari® 7.0.6, Mozilla® Firefox® 31.0, Google® Chrome™ 37.0.2062.124 m y posteriores

Interfaz multilingüe de usuario Inglés, francés, alemán, italiano, portugués, árabe, ruso, español, turco, coreano, chino simplificado

ESPECIFICACIONES TÉCNICAS

NÚMEROS DE MODELO DEL SISTEMA*

Resolución	Lente	Número de modelo	Descripción
1 MPx	2,8 mm	IJP121-1IS	Micro domo para interiores Sarix Pro
2 MPx	2,8 mm	IJP221-1IS	Micro domo para interiores Sarix Pro

*Las opciones del sistema contienen caja posterior/soporte, cámara y domo transparente.

CERTIFICACIONES*

- CE - EN 55022 (Clase A), EN 50130-4, EN 60950-1
- FCC (Clase A) - 47 CFR parte 15
- Homologado por UL y cUL - UL 60950-1, CAN/CSA-C22.2 n.º 60950-1-07
- ICES-003 (Clase A)
- RCM
- KC
- Cumple con las normas ONVIF perfil S, perfil G y perfil Q

* En el momento de esta publicación, hay certificaciones pendientes. Consulte a la

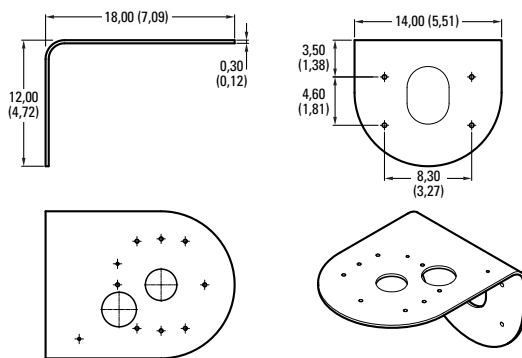
fábrica o en www.pelco.com para conocer el estado actual de las certificaciones.

TECNOLOGÍA SMART COMPRESSION DE PELCO

La tecnología Smart Compression de Pelco reduce en hasta un 70 % las necesidades de ancho de banda y de almacenamiento. Nuestra tecnología permite al usuario tomar decisiones inteligentes acerca de calidad de imagen y ahorro de almacenamiento.

La tecnología Smart Compression de Pelco analiza dinámicamente y en tiempo real el movimiento existente en el video en directo a fin de comprimir inteligentemente la información que el usuario no necesita, pero manteniendo la claridad en los detalles dentro de las áreas importantes de la escena. Al habilitar Dynamic GOP, una función adicional de Smart Compression, se reduce automáticamente el número de cuadros I en escenas con poco movimiento. Según la complejidad de las escenas y del movimiento visible, se puede ahorrar hasta un 70 % del ancho de banda en casos como una sala de almacenamiento con entradas y salidas limitadas.

MÉNSULA DE SOPORTE DE PARED IMPPMB-11



SOPORTES RECOMENDADOS

IMPPMB-11

Ménsula de soporte de pared para modelos de interiores (requiere el adaptador IMPEBAP)

ACCESORIOS OPCIONALES

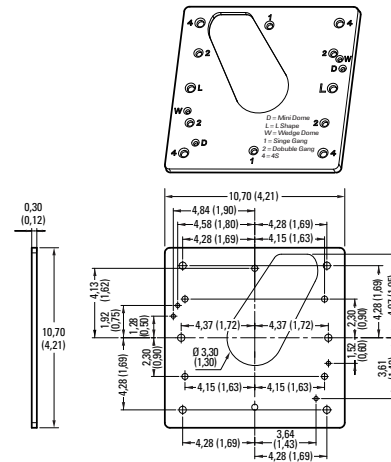
IMPEBAP

Adaptador para caja eléctrica 4S



LOS VALORES ENTRE PARÉNTESIS ESTÁN EXPRESADOS EN PULGADAS; TODOS LOS DEMÁS VALORES ESTÁN EN CENTÍMETROS

ADAPTADOR PARA CAJA IMPEBAP



Pelco, Inc.

625 W. Alluvial Ave., Fresno, CA 93711 Estados Unidos

EE. UU. y Canadá Tel (800) 289-9100 Fax (800) 289-9150

Internacional Tel +1 (559) 292-1981 Fax +1 (559) 348-1120

www.pelco.com

Pelco, el logotipo de Pelco y otras marcas comerciales asociadas con los productos de Pelco que se mencionan en esta publicación, son marcas comerciales de Pelco, Inc. o de sus filiales. ONVIF y el logotipo de ONVIF son marcas comerciales de ONVIF Inc. Todos los demás nombres de productos y servicios son propiedad de sus respectivas compañías. La disponibilidad y las especificaciones del producto pueden ser modificadas sin aviso previo. ©Copyright 2017, Pelco, Inc. Todos los derechos reservados.