

Evolution

Cámara miniatura de 360° para interiores

El siguiente paso en conciencia situacional total de 360°



Cámara IP de 360° para interiores con un sensor de 5 megapíxeles y sin partes móviles

- Vigilancia constante de 360°; sin puntos ciegos.
- Carcasa protectora ultra ligera ideal para montaje discreto.
- Al no haber partes móviles no se necesita mantenimiento regular debido a desgaste y daños; funcionamiento silencioso.



Se requiere de montaje en pared o techo

- Plenamente compatible con el sistema IEEE802.3af de alimentación por Ethernet (PoE), cable flexible con conector RJ45.
- Instalación rápida y sencilla.
- Carcasa profesional para interiores.
- Estética agradable en acabado color blanco.
- Iluminación mínima de 0,2 lux, que proporciona nitidez bajo luz tenue.
- Carcasa conveniente de montaje en superficie.
- Ideal para aplicaciones de montaje en techo, pared o mesa.

Tarjeta Micro SD incorporada y gestión anticipada de eventos

- Ranura para tarjeta Micro SD incorporada para función de grabación local a futuro y gestión anticipada de eventos.
- Regiones de privacidad configurables.
- Detección de movimiento en video dentro de áreas de interés definidas.

Completamente integrada con múltiples plataformas VMS para proporcionar corrección esférica retrospectiva y en vivo

- Software Oncam Grandeye 3D de corrección esférica líder en el mercado.
- Las funciones de la cámara son accesibles a través de plataformas VMS.
- Optimiza la utilización de ancho de banda y de almacenamiento.
- Transmisiones de video múltiples simultáneas; resoluciones de 528x480 a 2144x1944.
- 15fps @2MP, 1MP y ¼MP, 10fps @4MP
- Transmisión H.264/MJPEG con múltiples niveles de calidad.
- Protección mediante contraseña configurable.
- Interface intuitiva basada en la web para visualizar y configurar.
- Integrada con el sistema Digital Sentry versión 7.5 y otras plataformas VMS líderes.



by **Schneider Electric**



Normas internacionales
Firma registrada en la organización;
Sistema de Calidad ISO 9001



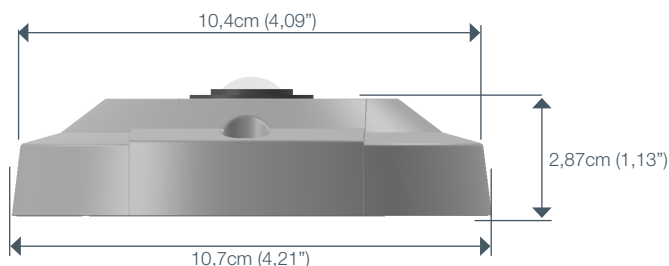
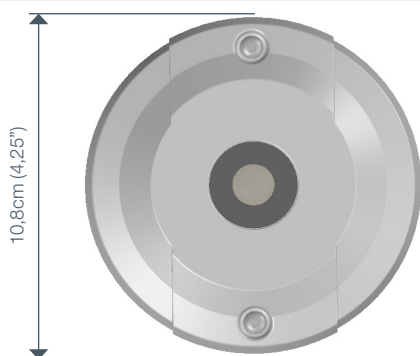
ESPECIFICACIONES TÉCNICAS

Evolution

Cámara miniatura de 360° para interiores

El siguiente paso en conciencia situacional total de 360°

Modelo	EVO-05LID (Carcasa blanca)
General	
Campo de visión	360°
Sensor de imagen	5 megapíxeles; Formato de arreglo (Activo) 2592H x 1944V = 5.038.848 píxeles; sensor CMOS de 1/2,5 pulgadas
Ángulo de visión	hemisferio de 180°
Lente	185° 1,6mm / F2.0
Iluminación mínima	0,2 lux = 50 IRE F/2.0 (6500K)
Velocidad de cuadro	15fps típicos para resolución de 1MP y resolución de ¼MP, 15fps típica para resolución de 2MP y hasta 10fps para resolución plena a 4MP
Detección de movimiento en video	12 regiones de interés; respuesta configurable; características ajustables
Seguridad	Protección mediante contraseña configurable
Gestión anticipada de eventos	Activada por movimiento, evento HTTP, Resultado configurable; carga FTP/SFTP, Grabación local (con actualización próxima de firmware)
Conexión en red	TCP/IP, HTTP, DHCP, DNS, NTP, FTP, SMTP, RSTP, uPNP
Regiones de privacidad	10 Regiones de privacidad configurables
Tarjeta Micro SD	Ranura integrada para tarjeta Micro SD
Índice de señal a ruido	45dB
Gama de balance de blanco	Balance de blanco automático (Gama = aprox. 2500K~8000K)
Conexión	
Eléctrica	Cable flexible - conector RJ45
Tipo de cable de red	CAT5 o mayor para 100Base-TX
Entrada de voltaje	Alimentación por Ethernet (PoE), IEEE norma 802.3af
Consumo de energía	4,032W
Vídeo	
Transmisión de video en Códec 1 y 2	H.264 Alta, Nivel 5 / MJPEG (configurable en ambas transmisiones)
Nivel de compresión de transmisión de video 1 y 2	Niveles múltiples de ajuste de compresión
Transmisión de video a resolución de píxel 1 y 2	Ojos de pez a: ¼ Megapíxel (528x480), 1Mp (1056x960) , 2Mp (1488x1360), 4Mp (2144x1944)
Códec 3 de transmisión de video	MJPEG
Transmisión de video 3	Niveles múltiples de ajuste de compresión y velocidad de cuadro (máx 15 fps)
Transmisión de video a resolución de píxel 3	Ojos de pez a: ¼ Megapíxel (528x480)
Control de imagen	Configuración: brillo/contraste/saturación/compensación de exposición; montaje en pared/techo/mesa
Gama dinámica amplia	Electrónica WDR 60dB
Compatible con VMS / NVR / HDVR	Integrado con el sistema Digital Sentry versión 7.5 y otras plataformas VMS líderes
Compatibilidad con navegador de red	Internet Explorer IE9 (con complemento ActiveX, incluido); Firefox 23 ; Chrome 29; usando QuickTime, mínimo versión 7
Número de usuarios Unicast aceptados	Hasta 20 usuarios simultáneos dependiendo de las configuraciones de resolución
Control de velocidad de bits	Opciones seleccionables, control constante de velocidad de bits, control limitado de velocidad de bits, control de calidad constante
Requisitos mínimos del sistema	
Procesador y memoria	Computadora con procesador 1 Ghz 32 bits (x86) o bien 64 bits (x64) y con un mínimo de 512 MB
Sistema operativo	Windows Vista 32 bits con paquete de servicio 2 (SP2) o más reciente / 64 bits con paquete de servicio (SP2) o más reciente
Espacio en disco duro	Windows Vista 32 bits = mínimo 70 MB / Windows Vista 64 bits = mínimo 120 MB
Monitor	Monitor Súper VGA (800 x 600) o mayor resolución con 256 colores
Periféricos	Conexión de red de 100 Mbits o mayor, ratón o dispositivo apuntador compatible, teclado



ESPECIFICACIONES TÉCNICAS

Evolution


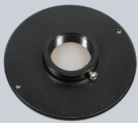
Cámara interior de 360°

El siguiente paso en conciencia situacional total de 360°

Mecánica					
Montaje de la cámara	Montaje interior en superficie				
Peso	0,25kg (0,55lbs)				
Carcasa	Termoplástico ABS				
Ambiental					
Rango de temperatura de operación	0 a +40° C (-32 a +104° F)				
Rango de temperatura de almacenamiento	0 a +40° C (-32 a +104° F)				
Humedad de operación	Hasta 98% (acorde a la norma BS EN 60068-2-30 Ensayo Db variante 1 usando metodología de ensayo norma BS EN 50155)				
Clasificación de protección contra ingreso	Clasificación IP40 - solamente para uso en interiores				
Certificaciones / Clasificaciones / Patentes					
Patentes	15 patentes; 15 patentes pendientes; 20 patentes con licencia				
Aprobaciones	IEEE802.3af Clase 2; EMC: (CISPR Clase A) FCC; CE; ICES-003; Seguridad: UL60950				
Otros productos relacionados					
Soluciones de Hardware/Software	Paquete de integración de OnCam Grandeye SDK, Rango de cámara Evolution 5MP, Accesorios Evolution, Herramienta de configuración de IP, Visor de 360 grados, Aplicaciones para móviles OnVu360 (iOS, Android)				
Velocidad de cuadro, resolución y necesidades de almacenamiento					
H.264					
4 MP *	2144 x 1944	10 fps	Configuración de velocidad de bits constante	5 Mbits/s	24 hrs = 54 GB **
2 MP	1488 x 1360	15 fps	Configuración de velocidad de bits constante	3 Mbits/s	24 hrs = 40 GB **
1 MP	1056 x 960	15 fps	Configuración de velocidad de bits constante	1,5 Mbits/s	24 hrs = 16 GB **
1/4 MP	528 x 480	15 fps	Configuración de velocidad de bits constante	0,8 Mbits/s	24 hrs = 8 GB **
MJPEG					
4 MP	2144 x 1944	10 fps	Tamaño de archivo promedio: 640 KB	Velocidad de bits promedio: 52,4 Mbits/s	24 hrs = 552,96 GB **
2 MP	1488 x 1360	15 fps	Tamaño de archivo promedio: 350 KB	Velocidad de bits promedio: 43,0 Mbits/s	24 hrs = 453,60 GB **
1 MP	1056 x 960	15 fps	Tamaño de archivo promedio: 188 KB	Velocidad de bits promedio: 23,1 Mbits/s	24 hrs = 243,65 GB **
1/4 MP	528 x 480	15 fps	Tamaño de archivo promedio: 62 KB	Velocidad de bits promedio: 7,6 Mbits/s	24 hrs = 80,35 GB **

* Configuraciones de fábrica / por defecto

** En base a la misma escena, bajo condiciones constantes de luz promedio

Accesorio miniatura Evolution			
Imagen	Parte	Código de producto	Descripción
	IK10+ guarnición de burbuja resistente a vandalismo	OBE-11-IWA	La cubierta del domo de burbuja está hecha de policarbonato grado óptico. Esta se puede instalar en lugar de la cubierta delantera suministrada.
	Adaptador para montaje en colgante	OBE-13-IBA	Rosca hembra M32; suministrada con adaptador M32 a 1½ Adaptador NPT con rosca macho A instalarse en la parte posterior de la cámara

Pedidos

