

Características

- Hasta 32 canales y 4K soportado
- Compresión H265
- Hasta 320 Mbps de ancho de banda de entrada
- Hasta 256 Mbps de ancho de banda de salida
- Hasta 64 usuarios simultáneos
- 4 bahías para discos duros

Pequeño tamaño

- Peso 7,6 Kg (sin HDD)
- Dimensiones 443 x 460 x 88 mm



Fácil de instalar

- Organización automática de red
- Servidor DHCP instalado

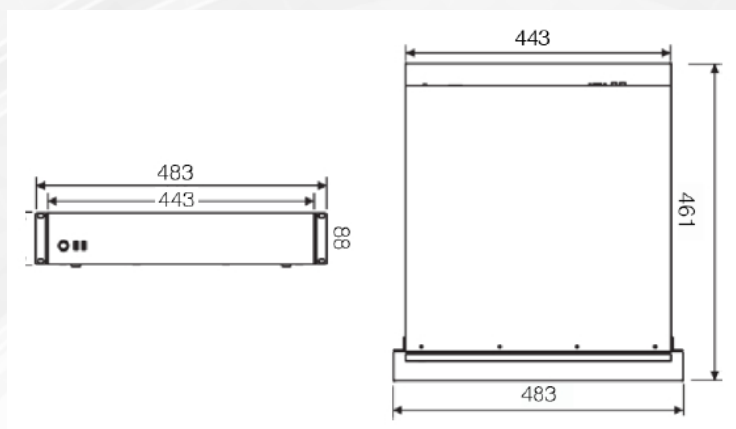
Alto rendimiento

- Linux embebido
- Bajo consumo
- Soporta recuperación de paquetes perdidos (PLR)

Funciones

- E-map
- TV-Wall
- Salida de vídeo HDMI / VGA simultánea con diferente contenido
- Audio bidireccional
- Broadcasting
- NAT
- Socks5
- Gestión de alarma
- CMS gratuito (NVR station), soporta hasta 128 NVRs simultáneamente
- El CMS soporta hasta 6 pantallas simultáneamente (4 x visualización en vivo, 1 x E-map, 1 x TV-Wall)

KEDACOM



Entradas de vídeo	32 canales
Resolución	8MP(4K), 6MP, 5MP, 4MP, 3MP, 1080p, UXGA, 960p, 720p, XGA, SVGA, D1, CIF, QCIF
Compresión	H.265 / H.264
Protocolos	ONVIF, RTSP, KEDACOM
Ancho de banda de entrada	320 Mbps
Visualización en local	1 x HDMI, 1 x VGA, salida simultánea de con diferente contenido
Visualización multipantalla	Principal / secundaria: 1, 4, 9, 15, 16, 1+4, 1+8, 1+9, 1+15, 1/1, 4/1, 9/1, 15/1, 16/1, 1+4/1, 1+8/1, 1+9/1, 1+15/1, 4/9, 9/4, 9/9
Visualización multipantalla en cliente	Hasta 4 pantallas simultáneas 1, 3, 4, 9, 12, 16, 20, 25, 30, 36, 42, 49, 56, 63, 64 1+5, 1+7, 1+8, 1+9, 1+11, 1+15, 1+16, 1+33, 1+47, 1+48
E-map	Visualización en vivo en E-map (NVR Station)
Función	E-PTZ, Esquema, Polling, TV-Wall (opcional con decodificador) / Canal virtual
Resolución de grabación	8MP(4K), 6MP, 5MP, 4MP, 3MP, 1080p, UXGA, 960p, 720p, XGA, SVGA, D1, CIF, QCIF
Modo de grabación	Manual, Continua, Agenda, Evento (Pre / Post)
Activación de eventos	Soportado
Etiquetado	Soportado
Modo de búsqueda	Fecha & Hora (calendario), Evento
Resolución de búsqueda	8MP(4K), 6MP, 5MP, 4MP, 3MP, 1080p, UXGA, 960p, 720p, XGA, SVGA, D1, CIF, QCIF
Reproducción (monitorización en local)	4 x 4K@30fps / 16 x 1080p@30fps
Reproducción (cliente)	Hasta 16 x 4K@30fps
Sincronizar reproducción (monitorización en local)	4 x 4K@30fps / 16 x 1080p@30fps
Sincronizar reproducción (cliente)	4 x 4K@30fps
Función	Avance lento, Avance rápido, Bucle, Frame único, E-PTZ, Reproducción partida
Disco duro compatible	4 x 3.5" de 6Tb máximo (total 24 Tb)
Compresión de audio	G711a, G711u, ADPM, G722, G722.1c, AAC-LC
Ratio de bits	32 Kbps - 64 Kbps
Función de audio	Bidireccional, Dumb, Mute, Broadcasting

Activación de servicio de alarma	Entrada de alarma, Pérdida de vídeo, Detección de movimiento, Tampering, Perímetro, Desenfoque, Cambio de escena, Acceso al área perimetral, Salida de área perimetral, Objeto abandonado, Objeto sustraído, reunión, Fuente de audio
Activación de alarma del sistema	Dispositivo desconectado, Sin disco, Error en disco, Conflicto de dirección IP, Red desconectada, Baja velocidad, Espacio de grabación insuficiente, Conflicto de dirección MAC, Espacio de foto insuficiente
Eventos de alarma	Foto, Grabación, Preset PTZ, Zumbador, E-mail, Enlace a cliente, Captación de alarma, Visualización en vivo en primera pantalla, Enlace de TV-Wall, Enlace a pantalla secundaria, Visualización en pantalla completa
Sistema operativo	Linux embebido
Gestión de usuarios	Administración, Usuario
Gestión de registro	Registro de usuarios, Operación de usuarios, Alarma, Copia de seguridad, Actualización
Aplicación de programación	SDK
Protocolo de red	TCP/IP, UDP, HTTP, DHCP, DNS/DDNS, RTP/RTCP, RTSP, PPPoE, FTP, SNMP, VSIP, UPnP, SMTP, IPv4
Software de visualización	CMS (NVR Station), Web, iOS app, Android app
Número máximo de usuarios	64
Ancho de banda de salida	256 Mbps
Función de red	NAT, Socks5, Múltiples accesos de red, Recuperación de paquetes perdidos, Organización automática de red
Test de red	Soportado
Ethernet	1 x puerto de red Gigabit, RJ45
Salida de vídeo	1 x HDMI (3840 x 2160@60Hz), 1 x VGA (1920 x 1080 @ 60 Hz)
Entrada de audio / Salida de audio	1 entrada RCA / 1 salida RCA
Entrada / salida de alarma	2 entradas / 2 salidas
USB	2 x USB2.0 + 1 x USB3.0
Temperatura de uso	-10°C a +55°C
Humedad	10% - 90%
Alimentación / Consumo	100 - 240V AC, 50 - 60Hz / 30 W
Peso / Dimensiones	7.6 Kg / 443 x 460 x 88 mm