

Características

- Hasta 16 canales y 4K soportado
- Compresión H265
- Hasta 160 Mbps de ancho de banda de entrada
- Hasta 256 Mbps de ancho de banda de salida
- Hasta 64 usuarios simultáneos
- 4 bahías para discos duros

Pequeño tamaño

- Peso 7,6 Kg (sin HDD)
- Dimensiones 443 x 460 x 88 mm



Fácil de instalar

- Organización automática de red
- Servidor DHCP instalado

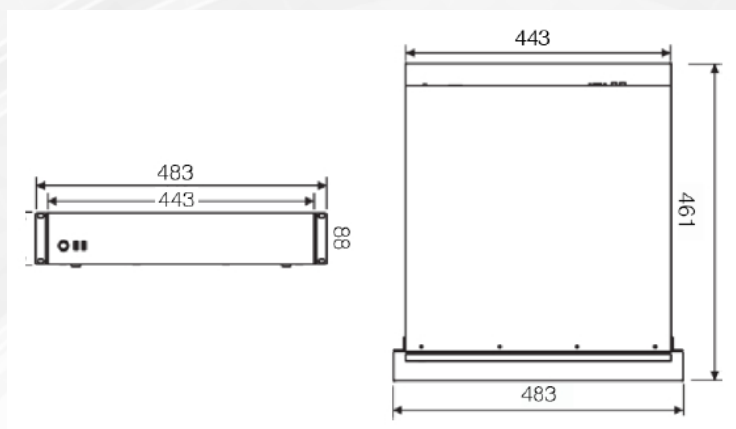
Alto rendimiento

- Linux embebido
- Bajo consumo
- Soporta recuperación de paquetes perdidos (PLR)

Funciones

- E-map
- TV-Wall
- Salida de vídeo HDMI / VGA simultánea con diferente contenido
- Audio bidireccional
- Broadcasting
- NAT
- Socks5
- Gestión de alarma
- CMS gratuito (NVR station), soporta hasta 128 NVRs simultáneamente
- El CMS soporta hasta 6 pantallas simultáneamente (4 x visualización en vivo, 1 x E-map, 1 x TV-Wall)

KEDACOM



| | |
|---|---|
| Entradas de vídeo | 16 canales |
| Resolución | 8MP(4K), 6MP, 5MP, 4MP, 3MP, 1080p, UXGA, 960p, 720p, XGA, SVGA, D1, CIF, QCIF |
| Compresión | H.265 / H.264 |
| Protocolos | ONVIF, RTSP, KEDACOM |
| Ancho de banda de entrada | 160 Mbps |
| Visualización en local | 1 x HDMI, 1 x VGA, salida simultánea de con diferente contenido |
| Visualización multipantalla | Principal / secundaria: 1, 4, 9, 15, 16, 1+4, 1+8, 1+9, 1+15, 1/1, 4/1, 9/1, 15/1, 16/1, 1+4/1, 1+8/1, 1+9/1, 1+15/1, 4/9, 9/4, 9/9 |
| Visualización multipantalla en cliente | Hasta 4 pantallas simultáneas 1, 3, 4, 9, 12, 16, 20, 25, 30, 36, 42, 49, 56, 63, 64 1+5, 1+7, 1+8, 1+9, 1+11, 1+15, 1+16, 1+33, 1+47, 1+48 |
| E-map | Visualización en vivo en E-map (NVR Station) |
| Función | E-PTZ, Esquema, Polling, TV-Wall (opcional con decodificador) / Canal virtual |
| Resolución de grabación | 8MP(4K), 6MP, 5MP, 4MP, 3MP, 1080p, UXGA, 960p, 720p, XGA, SVGA, D1, CIF, QCIF |
| Modo de grabación | Manual, Continua, Agenda, Evento (Pre / Post) |
| Activación de eventos | Soportado |
| Etiquetado | Soportado |
| Modo de búsqueda | Fecha & Hora (calendario), Evento |
| Resolución de búsqueda | 8MP(4K), 6MP, 5MP, 4MP, 3MP, 1080p, UXGA, 960p, 720p, XGA, SVGA, D1, CIF, QCIF |
| Reproducción (monitorización en local) | 4 x 4K@30fps / 16 x 1080p@30fps |
| Reproducción (cliente) | Hasta 16 x 4K@30fps |
| Sincronizar reproducción (monitorización en local) | 4 x 4K@30fps / 16 x 1080p@30fps |
| Sincronizar reproducción (cliente) | 4 x 4K@30fps |
| Función | Avance lento, Avance rápido, Bucle, Frame único, E-PTZ, Reproducción partida |
| Disco duro compatible | 4 x 3.5" de 6Tb máximo (total 24 Tb) |
| Compresión de audio | G711a, G711u, ADPM, G722, G722.1c, AAC-LC |
| Ratio de bits | 32 Kbps - 64 Kbps |
| Función de audio | Bidireccional, Dumb, Mute, Broadcasting |

| | |
|---|---|
| Activación de servicio de alarma | Entrada de alarma, Pérdida de vídeo, Detección de movimiento, Tampering, Perímetro, Desenfoque, Cambio de escena, Acceso al área perimetral, Salida de área perimetral, Objeto abandonado, Objeto sustraído, reunión, Fuente de audio |
| Activación de alarma del sistema | Dispositivo desconectado, Sin disco, Error en disco, Conflicto de dirección IP, Red desconectada, Baja velocidad, Espacio de grabación insuficiente, Conflicto de dirección MAC, Espacio de foto insuficiente |
| Eventos de alarma | Foto, Grabación, Preset PTZ, Zumbador, E-mail, Enlace a cliente, Captación de alarma, Visualización en vivo en primera pantalla, Enlace de TV-Wall, Enlace a pantalla secundaria, Visualización en pantalla completa |
| Sistema operativo | Linux embebido |
| Gestión de usuarios | Administración, Usuario |
| Gestión de registro | Registro de usuarios, Operación de usuarios, Alarma, Copia de seguridad, Actualización |
| Aplicación de programación | SDK |
| Protocolo de red | TCP/IP, UDP, HTTP, DHCP, DNS/DDNS, RTP/RTCP, RTSP, PPPoE, FTP, SNMP, VSIP, UPnP, SMTP, IPv4 |
| Software de visualización | CMS (NVR Station), Web, iOS app, Android app |
| Número máximo de usuarios | 64 |
| Ancho de banda de salida | 256 Mbps |
| Función de red | NAT, Socks5, Múltiples accesos de red, Recuperación de paquetes perdidos, Organización automática de red |
| Test de red | Soportado |
| Ethernet | 1 x puerto de red Gigabit, RJ45 |
| Salida de vídeo | 1 x HDMI (3840 x 2160@60Hz), 1 x VGA (1920 x 1080 @ 60 Hz) |
| Entrada de audio / Salida de audio | 1 entrada RCA / 1 salida RCA |
| Entrada / salida de alarma | 2 entradas / 2 salidas |
| USB | 2 x USB2.0 + 1 x USB3.0 |
| Temperatura de uso | -10°C a +55°C |
| Humedad | 10% - 90% |
| Alimentación / Consumo | 100 - 240V AC, 50 - 60Hz / 30 W |
| Peso / Dimensiones | 7.6 Kg / 443 x 460 x 88 mm |