

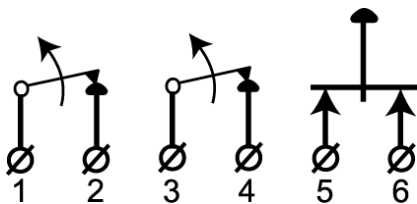
MC 447

Grado 2,2 x NC, plástico, espaciadores



Ficha de datos

Montaje	De superficie
Función	Doble (2 x) NC
Certificado	EN 50131-2-6 Grade 2, Class II, INCERT B-582-1003, SBSC 9-213, Class 1/2, FG
Capacidad límite máx	48 VDC / 500 mA / 10 VA
Imán	Alnico 5
Montaje en materiales magnéticos	Posible sin accesorios
GAP (materiales no magnéticos) mm	25
GAP (material magnético) mm	12
Conexión	Tornillo
Material de la carcasa	Plástico ABS
Temperatura de funcionamiento	-40°C - +70°C
Grado de protección	IP 43
Medidas del conector (L x W x H) mm	65 x 20 x 15
Medidas del imán (L x W x H) mm	65 x 14 x 10
Grade	2


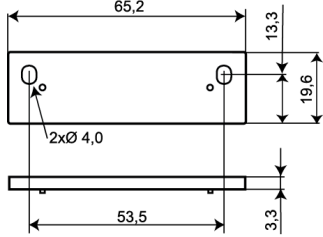

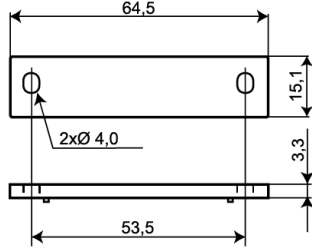

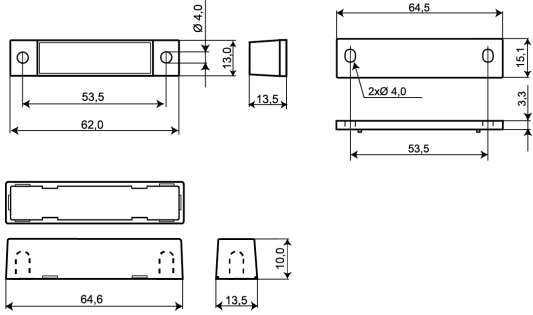

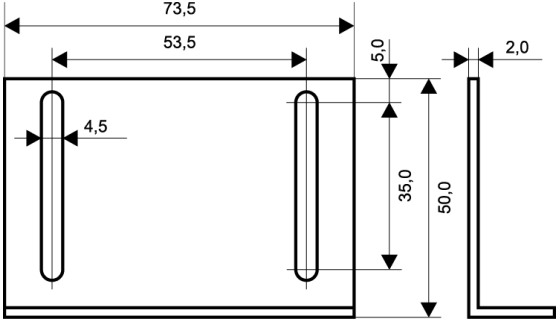
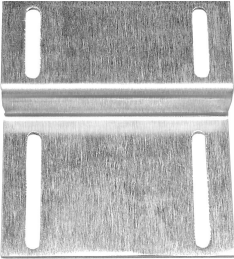


El MC 447 es un contacto magnético universal para montaje en superficie que puede ser utilizado en sistemas de alarma y control de accesos, para proteger puertas y ventanas contra la apertura no autorizada.

Para un montaje rápido y fácil, dispone de terminales de tornillo con protección de cable y un contacto de sabotaje contra la apertura indeseada.

El contacto puede instalarse sobre acero utilizando los separadores de plástico. Dispone de diferentes tipos de soportes de montaje y tornillos.

También te podría interesar

	<p>MC 400-3</p> <p>Separador de plástico para MC 400</p>	
	<p>MC 400-4</p> <p>Separador de plástico para MC 400 Series y MC 200-S3.</p>	
	<p>MC 400-MX</p> <p>Imán potente para la serie MC 400</p>	
	<p>MC L</p> <p>Placa de montaje en forma de L</p>	
	<p>MC Z</p> <p>Installation Z-Bracket</p>	