

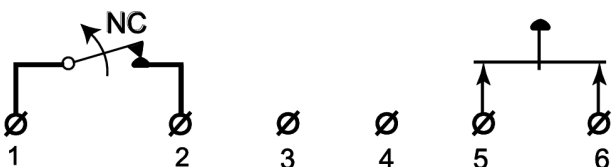
## MC 440-T

## Grado 2, NC, plástico, espaciadores



## Ficha de datos

Montaje	De superficie
Función	NC
Certificado	EN 50131-2-6 Grade 2, Class II, INCERT B-582-1003, SBSC 9-211, Class 2, FG
Capacidad límite máx	48 VDC / 500 mA / 10 VA
Imán	Alnico 5
Montaje en materiales magnéticos	Posible sin accesorios
GAP (materiales no magnéticos) mm	31
GAP (material magnético) mm	16
Antisabotaje	Si
Conexión	Tornillo
Material de la carcasa	Plástico ABS
Temperatura de funcionamiento	-10°C - +55°C
Grado de protección	IP 43
Medidas del conector (L x W x H) mm	65 x 20 x 15
Medidas del imán (L x W x H) mm	65 x 14 x 10
Grade	2






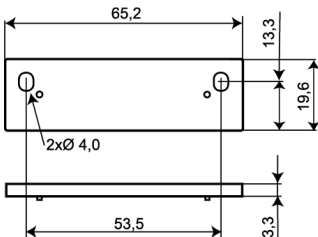


El MC 440-T es un contacto magnético universal para montaje en superficie que puede ser utilizado en sistemas de alarma y en control de accesos para proteger puertas y ventanas contra la apertura no autorizada.


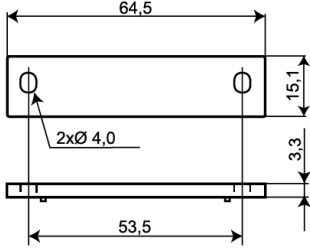

Para un montaje rápido y fácil, dispone de terminales de tornillo con protección de cable y un contacto de sabotaje contra la apertura indeseada.

El contacto puede instalarse sobre acero utilizando los separadores de plástico. Dispone de diferentes tipos de soportes de montaje y tornillos.

## También te podría interesar

	<p><b>MC 440</b></p> <p>Grado 2, NC, plástico, espaciadores</p>
	<p><b>MC 446</b></p> <p>Grado 2, NC/NA, plástico, espaciadores</p>
	<p><b>MC 447</b></p> <p>Grado 2,2 x NC, plástico, espaciadores</p>
	<p><b>MC 470</b></p> <p>Grado 3, NC, plástico, espaciadores</p>
	<p><b>MC 400-3</b></p> <p>Separador de plástico para MC 400</p> 

## También te podría interesar

	<p><b>MC 400-4</b></p> <p>Separador de plástico para MC 400 Series y MC 200-S3.</p>	
	<p><b>MC 400-MX</b></p> <p>Imán potente para la serie MC 400</p>	