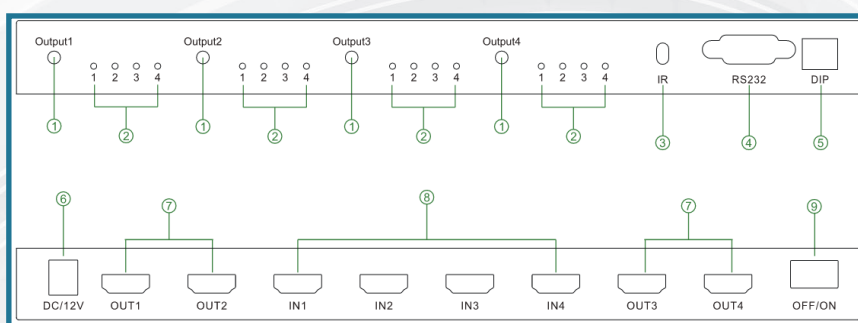


- Estructura compacta
- Estable y de alto rendimiento
- Económico y rentable
- Soporta 3D
- Mando a distancia
- Control a través de RS232
- Las cuatro salidas pueden mostrar la misma o diferente fuente simultáneamente
- Soporta entrada 4K y salida 2K (Downscaling)



Versión HDMI	HDMI 2.0/HDCP2.0
Resolución HDMI	Hasta 4K/60Hz
Formato de vídeo soportado	8/10/12 bit deep color
Formato de audio soportado	DTS-HD / Dolby-trueHD / LPCM7.1 / DTS / Dolby-AC3 / DSD
Ratio de baudios máximo	18Gbps
Distancia de cable de entrada	≤10m AWG24
Distancia de cable de salida	≤10m AWG24
Entradas HDMI	4
Salidas HDMI	4
Consumo	1.6A
Alimentación	Input: AC (50HZ, 60HZ) 100V-240V; Output: DC12V/2A
Temperatura de uso	-15°C a +45°C
Humedad de uso	5 a 90%RH (sin condensación)
Dimensiones	276 x 143 x 26 (mm)
Peso	720.5g



1. Output selection
2. LED indicator of Input for each output selection
3. IR port
4. RS232 port
5. EDID
6. DC/12V
7. HDMI Output 1-4 port
8. HDMI Input 1-4 port
9. Power switch