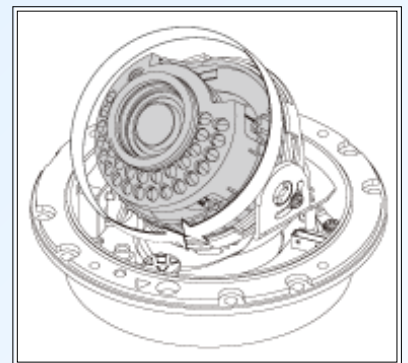
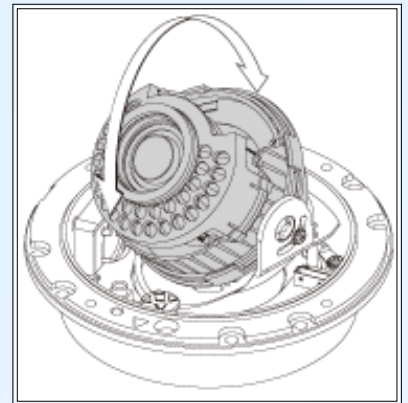
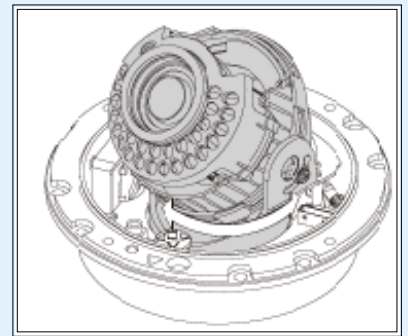




- 1/3" CCD SONY doble densidad vertical entrelazado
- Alta resolución, 600 líneas de TV
- Lente varifocal de 2.8 a 12 mm
- Burbuja 100(Φ), 143Φ x 104mm
- WDR (Wide Dynamic Range)
- DSS intensificado, campo de acumulación de hasta 500x
- Hasta 8 zonas de enmascaramiento
- Detección de movimiento con nivel ajustable
- OSD en varios idiomas (Inglés, Chino, Alemán, Ruso, Español)
- 30 unidades de LEDs de alto rendimiento



MECANISMO DE ROTACIÓN



Sensor	1/3" Sony Doble densidad vertical entrelazado CCD
Sistema de barrido	2:1 entrelazado
Frecuencia de barrido	PAL : 15.625 KHz(H), 50 Hz(V)
Resolución	600 líneas de TV
Píxeles totales	PAL : 795(H) x 596(V)
Píxeles efectivos	PAL : 752(H) x 582(V)
Relación S/R	Más de 48dB (AGC Off)
Iluminación mínima	0 lux (con iluminadores)
Sincronización del sistema	Interna
Gamma	$\gamma = 0.45$
Salida de vídeo	1.0 Vp-p Compuesto (75Ω)
Lente	Varifocal de 2.8 a 12 mm
Ratio digital de zoom	1.0X / 1.5X / 2.0X / 2.5X (WDR Off)
Obturador electrónico	PAL : 1/50 seg
Obturador electrónico	Campo 1~500
WDR	Profesional: Off / On / Auto (Nivel ajustable)
BLC	Off / Abajo / Izquierda / Derecha / Arriba / Centro
AGC	Bajo / Medio / Alto
Día & Noche	Día / Noche digital
Detección de movimiento	6 Zonas ea (Nivel ajustable)
Zonas de enmascaramiento	8 Zonas ea (Máscara On / Off)
Balance de blancos	ATW / PUSH / PUSH LOCK / USUARIO (Ganancia R, B Ganancia)
OSD	Instalado
Idioma	Inglés / Chino / Ruso / Español / Alemán
IR LED	850nm, 30ea, hasta 30m
Funcionamiento de los LEDs	On (1 Lux) / Off (3 Lux)
Ratio IP	IP66 (Weatherproof)
Temperatura de uso	-10°C ~ +50°C
Temperatura de almacenamiento	-20°C ~ +60°C
Humedad	Menos del 80%
DC12V	DC12V ($\pm 10\%$), Max. 700mA
Dimensiones (mm)	Cúpula (100Φ), 143Φ X 104mm
Peso	Aprox. 720 g