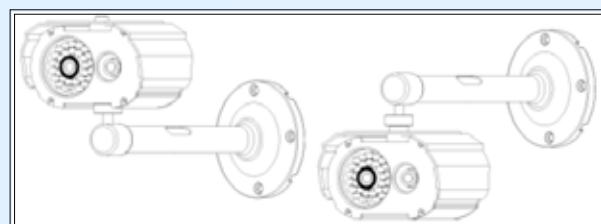
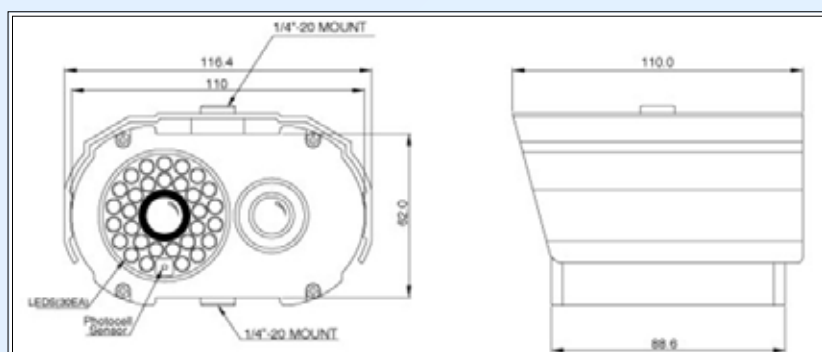




- 1/3" Sony Super HAD CCD II
- Color : Alta Resolucion de 550 TVL
- B/N : Resolucion estándar de 600 TVL
- Lentes de Iris fijo 3.6 mm
- 30 Unidades de LEDS de infrarrojo de alto rendimiento
- Max. 50M de distancia de visibilidad en la noche
- Real Dia/Noche con Iris mecanico con doble CCD.
- Carcasa con alta resistencia con IP67



Modelo	KPC-TW670PH	
Formato Señal	Color	Blanco y Negro
Sensor de Imagen	1/3" Sony Super HAD CCD II	1/3" Sony Super HAD CCD
Total Pixels (HxV)	PAL: 795 x 596	CCIR: 537 x 597
Pixelos Efectivos	PAL: 752 x 582	CCIR: 500 x 582
Horizontal Resolucion	550 TVL	600 TVL
Relación S/R	Mas de 45dB (AGC Off)	Mas de 50dB (AGC Off)
Min. Iluminacion	1.0 Lux / F2.0	0.05 Lux / F2.0
Sistema Barrido	2:1 Entrelazado	
Frecuencia Barrido	PAL(CCIR) : 15.625 KHz(H), 50 Hz(V)	
Sistema de Sincronización	Interno	
Gamma	g= 0.45	
Salida de vídeo	1.0 Vp-p Compuesto (75W)	
Lente	Lente Iris fijo 3.6 mm	
Obturador Electronico	PAL(CCIR) : 1/50~1/100,000 seg Automatico	
Dia y Noche	Dual CCD	
LED IR	850nm, 30 un., hasta 50m	
Uso LED IR	On (3 Lux) / Off (6 Lux)	
IP	IP67 (Waterproof)	
Temperatura de Uso	-10°C ~ +50°C	
Temperatura de Almacenaje	-20°C ~ +60°C	
Humedad	Menos del 80%	
Consumo	DC12V (±10%), Max. 630mA (IR LED ON)	
Dimensiones	110(W) X 62(H) X 88.6(D) mm	
Peso	Aprox. 500g	