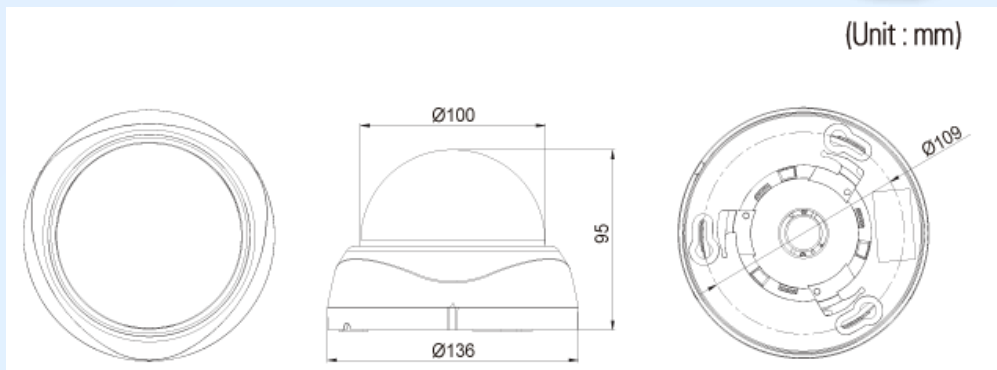


- CMOS 1/3" 2.1 mpx Exmor Sony
- 1080p (1920 x 1080) @ 25 fps
- Iluminación mínima de 0.1 lux
- Lente varifocal de 3.5 a 16 mm
- Día / Noche real con iris mecánico
- WDR
- 3DNR
- BLC
- AGC
- Zonas de enmascaramiento
- Detección de movimiento



Sensor	2.1 Mpx CMOS 1/3" Sony EXMOR
Modo de salida de vídeo	HD-SDI 1080p @ 25 fps, 720p @ 50 fps NTSC / PAL seleccionable
Píxeles efectivos	1984 x 1105
Relación S/R	Más de 50 dB
Iluminación mínima	0.1 lux
Salida de vídeo	HD-SDI / 1.0 Vp-p compuesto
Lente	3.5 a 16 mm
Velocidad de obturador	Auto / manual seleccionable
WDR / BLC	OFF / WDR / BLC seleccionable
AGC	0 ~ 10 dB
3DNR	OFF / Bajo / Medio / Alto
Balance de blancos	Auto / Autoext / Push / Manual
Ratio de zoom digital	1X ~ 20X
Obturador digital lento	OFF, X2, X3, X4
Zonas de enmascaramiento	4 zonas ON / OFF
Detección de movimiento	ON / OFF
Día / Noche	Día / Noche real con iris mecánico
OSD	Sí
Temperatura de uso	-10°C a +50°C
Temperatura de almacenamiento	-20°C a +70°C
Humedad de uso	Menos del 80%
Humedad de almacenamiento	Menos del 95%
Alimentación	12 V DC
Consumo	220 mA