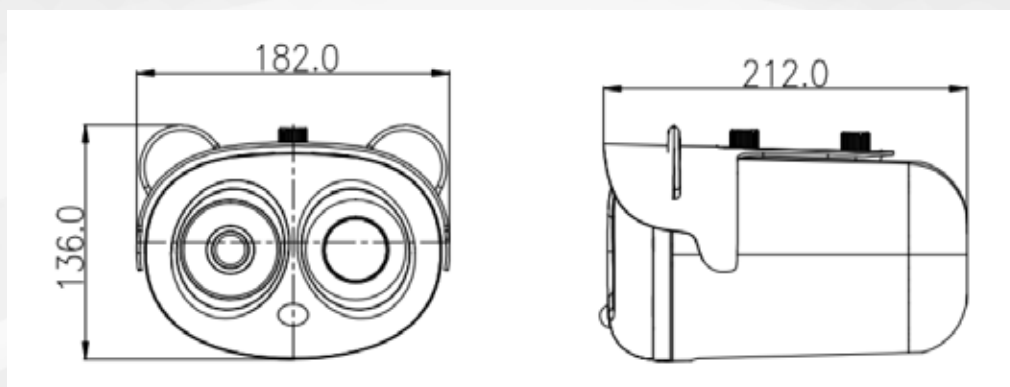


- Algoritmo de detección de temperatura instalado
- Una dirección IP con dos canales
- Píxeles efectivos 400 x 300
- Sensibilidad 40mK
- Lente de cámara térmica 8 mm
- Lente de cámara IP 2.7 a 12 mm motorizada
- Precisión de temperatura: 0.3°
- Detección de objetivos, 16 al mismo tiempo
- Tiempo de respuesta 30 ms
- 17 controles de color



Cámara termográfica	
Tipo de detector	Microbolómetro IRFPA no refrigerado
Píxeles efectivos	400(H) x 300(V)
Dimensiones del píxel	17um
Sensibilidad térmica (NETD)	40mK @F1.0, 300K
Rango espectral	8-14um
Ajustes de imagen	Polaridad LUT / DVE / Espejo / FCC / Brillo / 3D DNR / Contraste / Regiones de interés (ROI)
Paletas de color	Negro-calor / Blanco-calor / Arcoiris / Acero-Rojo hasta 17 modos
Lente termográfica	
Lente	Fija
Longitud focal	8mm
F No.	F1.0
Ángulo de visión	H: 46°, V:35.3°
Cámara visible	
Sensor	1/1.9" Sony CMOS
Resolución	1920(H)x1080(V)

Velocidad de obturador	1/50 - 1/64,000s
Wide Dynamic Range	Real 120dB
Iluminación mínima	Color: 0.01Lux / B/N: 0.001Lux @(F1.2, AGC ON)
Relación S/R	Más de 55 dB
Longitud focal	2.7 - 12mm
Apertura máxima	F1.6- F2.9
Ángulo de visión	105° - 32°
Control de enfoque	Motorizado
Vídeo y Audio	
Compresión	H.265, H.264, MJPEG
Ratio de frames	Stream principal: Termográfica: D1 @25/30fps Visible: 1920x1080/1280x720 @25/30fps Stream secundario: Termográfica: CIF @25/30fps Visible: D1/VGA/640x360/CIF/QCIF/QVGA @25/30fps
Control de ratio de bits	CBR/VBR
Ratio de bits	Termográfica: 100Kbps-6Mbps Stream principal visible: 500Kbps-10Mbps; Stream secundario visible: 100Kbps-6Kbps
Regiones de Interés	Off / On (8 Zonas, Rectangular)
Zoom digital	16x
Espejo	Soportado
Antiniebla	Soportado
Detección de movimiento	Soportado
Zonas de enmascaramiento	4, rectangulares
Mejora de imagen DVE	Soportado
Compresión de audio	G.711, AMR, RAW_PCM (Opcional)
Inteligencia	
Funciones inteligentes	Detección de movimiento, Alarma de disco, Entrada / salida de alarma, Alarma por temperatura
IVS	Detección de cuerpo inteligente, Perímetro, Barrea virtual unitaria, Barrea virtual doble, Objeto abandonado, Objeto sustraído

Detección de temperatura	
Modo de detección	Monitorización de temperatura corporal
Detección de objetivos	16 al mismo tiempo
Alarma por temperatura	Alarma por temperatura excesiva, Alarma por diferencia de temperatura
Precisión	≤ 0.3°C (Ratio de emisión, distancia, temperatura ambiental, etc.)
Tiempo de respuesta	≤30ms
Teoría de rango de medición de temperatura	-20 °C ~ 60 °C (-4°F ~ 140°F)
Modo de visualización de temperatura	Temperatura de objetivo >5°C, muestra el valor absoluto de temperatura; Temperatura de objetivo ≤5°C, muestra el valor de temperatura relativa (diferencia de temperatura DEV = el mayor valor - rango)
Red	
Ethernet	RJ-45 (10/100Base-T)
Protocolos	IPv4/IPv6 ,HTTP,RTSP/RTP/RTCP, TCP/UDP, DHCP, DNS, PPPoE, SMTP, SIP ,802.1x
Interoperabilidad	ONVIF, CGI, SDK
Método de streaming	Unicast
Número máximo de usuarios	10 Users
Ranura para microSD	Hasta 28 Gb
Navegador web compatible	<IE11, Chrome, Firefox
Interfaz	
Ethernet	1 Ethernet (10/100 Base-T) RJ-45
Interfaz de audio	1 entrada / 1 salida
Alarma	2 entradas / 2 salidas
RS485	Soportado
Botón de reseteo	Soportado (instalado)
General	
Alimentación / Consumo	DC12V/POE (IEEE 802.3af) / Max 10W
Temperatura de uso / Humedad	-30°C-60°C(-22°F-140°F) / 0~ 90% RH
Certificados	CE /FCC
Nivel de protección / Carcasa	IP66 / Metal
Dimensiones / Peso	212×182×136mm / 2Kg