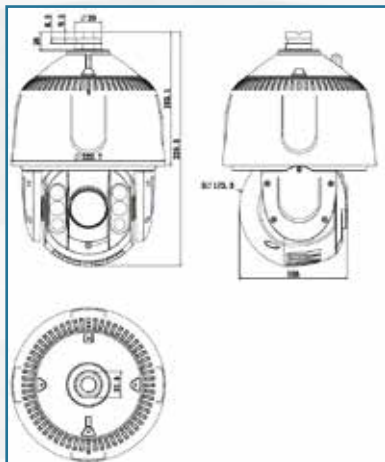


Excelente calidad de imagen

- Sensor CMOS 2 MP 1/2.8" Barrido Progresivo
- Imagen en alta definición 1920 x 1080@30fps
- Compresión de vídeo H.265, ahorra hasta un 50% de ancho de banda y almacenamiento
- Ultra baja iluminación, 0.006 Lux con imagen a color
- Ajuste automático de IR
- WDR
- Reducción digital de ruido 3D
- HLC
- BLC



Funciones inteligentes

- Detección de movimiento
- Manipulación
- Perímetro
- Invasión perimetral
- Abandono del perímetro

Durabilidad

- Componentes industriales, soporta temperaturas de hasta -40°C - +70°C
- IP66, protección frente a descargas atmosféricas TVS 6000V, protección frente a descargas y subidas de tensión

Largo alcance

- Zoom óptico 30x (-F130-NP)
- Alcance de IR hasta 180 m

KEDACOM

Múltiples funciones

- Soporta reemplazo de red automático (ANR)
- Hasta 3 streams
- Audio bidireccional
- Entrada salida de alarma
- Instalado 0-Sensorout
- PoE

Sensor	1/2.8" progressive scan CMOS
Píxeles	2.0 Megapixel
Iluminación mínima	Color: 0.006lux @ (F2.8, AGC ON), B/N: 0.0005lux @ (F2.8, AGC ON); 0lux con IR
Velocidad de obturador	1 - 1/30,000s
Día / Noche	Real, iris mecánico
WDR	Digital
Relación S/R	>57dB
Balade de blancos	Auto / Manual
Control de ganancia	Auto / Manual
Compensación de contraluz	Off / WDR / BLC / HLC
Longitud focal (zoom óptico)	4.7 - 141mm, 30x
Ángulo de visión	60.8° - 2.77° (Wide-Tele)
IR LED	6 unidades, con ajuste automático en función de zoom

Alcance de IR	120 - 180m
Giro Pan / Tilt	360° / -15° - 90° (Auto Flip)
Velocidad Pan / Tilt	Manual Pan: 0.1°-160°/s; Ir a preset: 160°/s Manual Tilt: 0.1°-120°/s; Ir a preset: 120°/s
Presets	256
Tours	8 tours de hasta 32 presets
Patrones	4 patrones de hasta 10 minutos
Ruta automática	Ruta / Preset / Mezcla / Barrido Pan / Barrido Tilt / Barrido de frame / Barrido aleatorio / Barrido panorámico
Límite PT	Manual / Barrido / Pan
Posicionamiento 3D	Control PTZ con ratón, pulsar y arrastrar
Compás electrónico	Instalado 0-sensor
Compresión	H.265 / H.264 / MJPEG
Ratio de frames	Stream principal: 1080p@30fps / Stream secundario: 720p@30fps
Ratio de bits	32-16384Kbps VBR / CBR
Impresión en imagen	Fecha y hora / Alarma / Dirección / Personalizar
Zonas de enmascaramiento	Hasta 4 zonas
Detección de movimiento	Hasta 4 zonas
Congelar vídeo	Soportado
ROI	Soportado
Reducción digital de ruido	3D
Función antiniebla	Soportado
Giro de imagen	Flip / Espejo
Compresión de audio	G.711a / G.711u / ADPCM / G.722 / AAC-LC / G.722.1c / G.726
Ratio de bits de audio	32kbps - 64kbps
Funciones de audio	Bidireccional / AEC / Grabación mezclada / Dumb / Mute
Protocolos de red	TCP/IP, UDP, HTTP, DHCP, DNS/DDNS, RTP/RTCP, RTSP, PPPoE, FTP, VSIP, UPnP, 802.1x, NAT, QoS, SMTP, IPv4, IPv6 (opcional)
Interfaz de usuario	IPC Control (IE, Firefox, Chrome)
Número máximo de usuarios	10 usuarios (incluye 2 internos)
Estándares	ONVIF (Perfil S,G), GB/T 28181-2011, API, CGI
Activación de alarma	Entrada de alarma / Red desconectada / Disco lleno / Error en disco
Alarma inteligente	Detección de movimiento / Manipulación / Perímetro / Invasión perimetral / Abandono del perímetro
Eventos de alarma	Reporte de alarma / Grabación / Texto superpuesto / Foto / Salida externa / Notificación vía email / Alarma acústica
Entrada / salida de audio	1 / 1
Entrada / salida de alarma	2 / 1
Temperatura de uso / Humedad	-40°C - 70°C / 10% - 95%
Alimentación Consumo	24V AC / 3A (Fuente de alimentación no incluida) / Hi-PoE / 35W (IR ON)
Peso / Dimensiones	6.6 kg / 222.7 × 339.5mm