

## Excelente calidad de imagen

- Sensor CMOS 1/3" de 4 MP
- Imagen de alta definición muy clara, 2592x1520@20fps
- Compresión de vídeo H.265, ahorra hasta el 50% de ancho de banda y de almacenamiento
- Baja iluminación, 0.05 Lux con imagen a color
- Wide Dynamic Range
- HLC
- Reducción digital de ruido 3D

## Pequeño tamaño

- 0.6 Kg de peso
- Dimensiones 161.5 x 62 x 57 mm

## Funciones inteligentes

- Detección de movimiento
- Tampering
- Perímetro
- Intrusión perimetral
- Abandono del perímetro

## Infrarrojos de alta eficiencia integrados

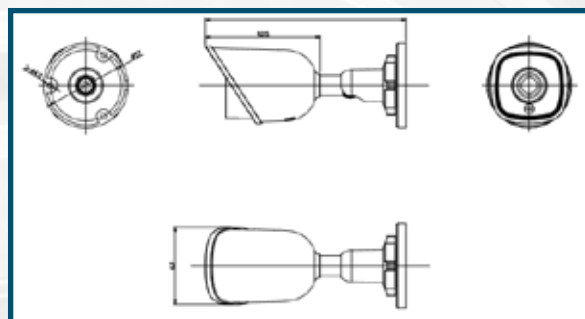
- LEDs de infrarrojo industriales de larga durabilidad
- Alcance hasta 30 metros
- Función SMART IR

## Funciones y características

- Ranura para tarjeta microSD
- Soporta reemplazo automático de red (ANR)
- Dual Stream (2592x1520 + D1)
- Cristal antiniebla
- Temperatura de uso -40°C a +70°C
- Alimentación PoE



# KEDACOM



|                        |                                      |
|------------------------|--------------------------------------|
| Sensor                 | CMOS 1/3"                            |
| Píxeles                | 4.0 MP                               |
| Iluminación mínima     | 0.05 Lux (color) / 0 Lux IR ON (B&N) |
| Velocidad de obturador | 1 - 1/30.000 s                       |
| Día / Noche            | Real, iris mecánico                  |
| WDR                    | Digital                              |
| Relación S/R           | Más de 50 dB                         |
| Balance de blancos     | Automático / Manual                  |
| Control de ganancia    | Automático / Manual                  |

|                                   |   |
|-----------------------------------|---|
| Compensación de contraluz         | OFF / WDR / BLC / HLC   |
| Longitud focal                    | 3.6 mm  |
| Ángulo de visión                  | 78.6°   |
| Alcance de los infrarrojos        | 30 metros   |
| Compresión de vídeo               | H.265, H.264, MJPEG   |
| Resolución de imagen              | Stream principal: 2592×1520 @ 20 fps / 2048×1520 @ 25fps / 1080P @ 30fps<br>Secundario: D1 @ 30 fps     |
| Ratio de bits                     | 64 Kbps - 8 Mbps  |
| Control de ratio de bits          | VBR / CBR   |
| Dual Stream                       | Soportado   |
| Captación                         | Fecha y hora / Alarma / Personalizado   |
| Zonas de enmascaramiento          | Hasta 4 zonas   |
| Regiones de interés (ROI)         | Soportado   |
| DNR                               | 3D  |
| Antiniebla                        | Digital   |
| Giro de imagen                    | Flip / Mirror / Rotación a 90°, 180°, 270°  |
| Protocolos de red                 | TCP/IP, UDP, HTTP, DHCP, DNS/DDNS, RTP/RTCP, RTSP, PPPoE, FTP, VSIP, UPnP, 802.1x, NAT, QoS, SMTP, IPv4 |
| Interfaz de usuario               | Control IPC (Internet Explorer, Firefox, Chrome)  |
| Número máximo de usuarios         | 10 (incluye 2 internos)   |
| Programación de aplicaciones      | ONVIF (Perfil S y G), GB/T28181-2011, API, GGI  |
| Reemplazo automático de red (ANR) | Soportado   |
| Activación de alarma              | Desconexión de red / Disco lleno / Error en disco   |
| Alarma inteligente                | Detección de movimiento / Tampering / Perímetro / Intrusión perimetral / Abandono de perímetro          |
| Eventos de alarma                 | Reporte de alarma / Grabación / Superposición de texto / Foto / Envío a email                           |
| Ethernet                          | 10/100M, Interfaz RJ45  |
| Ranura de memoria                 | MicroSD, soporta hasta 128 Gb   |
| Temperatura de uso                | -40°C a +70°C   |
| Humedad                           | 10% a 95%   |
| Nivel de protección               | IP67  |
| Alimentación                      | 12 V DC / PoE (IEEE802.3af)   |
| Consumo                           | Máximo 7 W  |
| Peso                              | 0.6 Kg  |
| Dimensiones                       | 161.5 x 62 x 57 mm  |

\*Las especificaciones pueden cambiar sin noticia previa.  
\*Imagen no contractual.