

Excelente calidad de imagen

- Sensor CMOS 1/3" Barrido Progresivo de 4.0 MP
- Imagen de alta definición muy clara, 2592 x 1520 @ 20 fps
- Compresión de vídeo H.265, ahorra hasta el 50% de ancho de banda y de almacenamiento
- Baja iluminación, 0.05 Lux con imagen a color
- Wide Dynamic Range 120
- HLC
- Reducción digital de ruido 3D

Características físicas

- 0.710 Kg de peso
- Dimensiones 122 x 96.13 mm

Funciones inteligentes

- Detección de movimiento
- Tampering
- Perímetro
- Intrusión perimetral
- Abandono del perímetro

Integrados IR de alta eficiencia

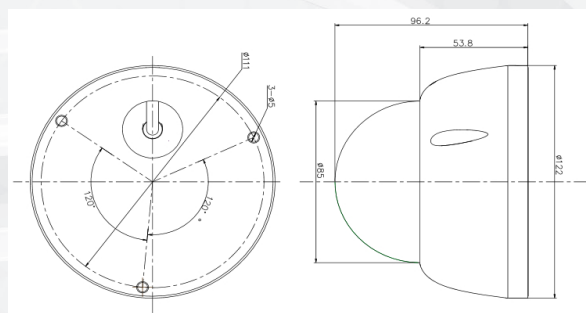
- LEDs IR industriales de largo rendimiento
- Alcance 20 - 40 metros
- Función SMART IR

Funciones y características

- Ranura para tarjeta microSD
- Hasta 3 multi-stream
- Cristal anti-niebla
- PoE
- IP67
- IK10, soporta golpes de hasta 50J



KEDACOM



Sensor	CMOS 1/3" Barrido Progresivo
Píxeles	4.0 MP
Iluminación mínima	0.05 Lux @ F1.6 (color) / 0 Lux IR ON
Velocidad de obturador	1 - 1/30.000 s
Día / Noche	Real, iris mecánico
WDR	Digital
Relación S/R	Más de 50 dB
Balance de blancos	Automático / Manual

Control de ganancia	Automático / Manual
Compensación de contraluz	OFF / WDR / BLC / HLC
Longitud focal	2.7 a 12 mm / F1.6 motorizada
Ángulo de visión	106° - 33°
Rango de ajuste	Pan: -120° ~ +120° / Tilt: 0° ~ 65° / Rotación: -90° ~ +90°
Compresión de vídeo	H.265, H.264, MJPEG
Resolución de imagen	Stream principal: 2592x1520@20fps, 2048x1520@25fps, 1080P @ 30 fps / Secundario: D1 @ 30 fps
Ratio de bits	32 Kbps - 16 Mbps
Control de ratio de bits	VBR / CBR
Multi Stream	Soportado
Captación	Fecha y hora / Alarma / Personalizado
Zonas de enmascaramiento	Hasta 4 zonas
Detección de movimiento	Hasta 4 zonas
Regiones de interés (ROI)	Soportado
DNR	3D
Antiniebla	Digital
Giro de imagen	Flip / Mirror / Rotación a 90°, 180°, 270°
Protocolos de red	TCP/IP, UDP, HTTP, DHCP, DNS/DDNS, RTP/RTCP, RTSP, PPPoE, FTP, VSIP, UPnP, 802.1x, NAT, QoS, SMTP, IPv4, NTP, SNMP
Interfaz de usuario	Control IPC (Internet Explorer, Firefox, Chrome)
Número máximo de usuarios	10 (incluye 2 internos)
Programación de aplicaciones	ONVIF (Perfil S y G), GB/T28181-2011, API, GGI
Reemplazo automático de red (ANR)	Soportado
Activación de alarma	Desconexión de red / Disco lleno / Error en disco
Alarma inteligente	Detección de movimiento / Tampering / Perímetro / Intrusión perimetral / Abandono de perímetro
Eventos de alarma	Reporte de alarma / Grabación / Superposición de texto / Foto / Envío a email
Ethernet	10/100M, Interfaz RJ45
Ranura de memoria	MicroSD, soporta hasta 128 Gb
Temperatura de uso	-40°C a +70°C
Humedad	10% a 95%
Nivel de protección	IK10, IP66
Alimentación	12 V DC / PoE (IEEE802.3af)
Consumo	11 W
Peso	0.710 Kg
Peso / Dimensiones	122 x 96.13 mm