

Excelente calidad de imagen

- Sensor CMOS 1/3" Barrido Progresivo de 4.0 MP
- Imagen de alta definición muy clara, 2592 × 1520 @ 30fps
- Compresión de vídeo H.265, ahorra hasta el 50% de ancho de banda y de almacenamiento
- Baja iluminación, 0.002 Lux con imagen a color
- Ultra Wide Dynamic Range 120 dB
- HLC
- Reducción digital de ruido 3D

Características físicas

- 1 Kg
- Dimensiones 155.8 × 125.9mm

Funciones inteligentes

- Detección de movimiento
- Tampering
- Perímetro
- Intrusión perimetral
- Abandono del perímetro
- Desenfoque
- Cambio de escena
- Objeto abandonado
- Objeto sustraído
- Reunión
- Fuente de audio

Integrados IR de alta eficiencia

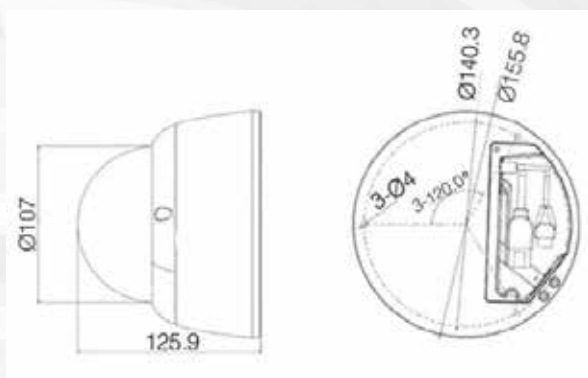
- LEDs IR industriales de largo rendimiento
- Alcance 20 - 40 metros
- Función SMART IR

Funciones y características

- Ranura para tarjeta microSD
- Hasta 3 multi-stream
- Cristal anti-niebla
- PoE
- IP67
- IK10, soporta golpes de hasta 50J



KEDACOM



| | |
|---------------------------|---------------------------------------|
| Sensor | CMOS 1/3" Barrido Progresivo |
| Píxeles | 4.0 MP |
| Iluminación mínima | 0.05 Lux @ F1.6 (color) / 0 Lux IR ON |
| Velocidad de obturador | 1 - 1/30.000 s |
| Día / Noche | Real, iris mecánico |
| WDR | Ultra WDR 120 dB |
| Relación S/R | Más de 50 dB |
| Balance de blancos | Automático / Manual |
| Control de ganancia | Automático / Manual |
| Compensación de contraluz | OFF / WDR / BLC / HLC |
| Longitud focal | 2.8 a 12 mm / F1.6 motorizada |
| Ángulo de visión | 106° - 33° |

| | |
|-----------------------------------|--|
| Control de enfoque | Manual / Semi-automático / Automático |
| Rango de ajuste | Pan: 0° - 355° / Tilt: 0° - 75° / Rotación: 0° - 355° |
| Compresión de vídeo | H.265, H.264, MJPEG |
| Resolución de imagen | Stream principal: 2592 x 1520 @ 30fps / Secundario: D1 @ 30 fps |
| Ratio de bits | 32 Kbps - 16 Mbps |
| Control de ratio de bits | VBR / CBR |
| Multi Stream | Soportado |
| Captación | Fecha y hora / Alarma / Personalizado |
| Zonas de enmascaramiento | Hasta 4 zonas |
| Detección de movimiento | Hasta 4 zonas |
| Congelar vídeo | Soportado |
| Regiones de interés (ROI) | Soportado |
| DNR | 3D |
| Antiniebla | Digital |
| Giro de imagen | Flip / Mirror / Rotación a 90°, 180°, 270° |
| Compresión | G.711a / G.711u / ADPCM / G.722 / AAC-LC / G.722.1c / G.726 |
| Ratio de bits de audio | 32kbps - 64kbps |
| Función de audio | Bidireccional / AEC / Grabación de audio mezclado / Dumb / Mute |
| Protocolos de red | TCP/IP, UDP, HTTP, DHCP, DNS/DDNS, RTP/RTCP, RTSP, PPPoE, FTP, VSIP, UPnP, 802.1x, NAT, QoS, SMTP, IPv4, NTP, SNMP |
| Interfaz de usuario | Control IPC (Internet Explorer, Firefox, Chrome) |
| Número máximo de usuarios | 10 (incluye 2 internos) |
| Programación de aplicaciones | ONVIF (Perfil S y G), GB/T28181-2011, API, GGI |
| Reemplazo automático de red (ANR) | Soportado |
| Activación de alarma | Entrada de alarma, Desconexión de red, Disco lleno, Error en disco |
| Alarma inteligente | Detección de movimiento, Tampering, Perímetro, Intrusión perimetral, Abandono de perímetro, Desenfoque, Cambio de escena, Objeto abandonado, Objeto sustraído, Runión, Fuente de audio |
| Eventos de alarma | Reporte de alarma, Grabación, Superposición de texto, Foto, Envío a email, Salida externa, Alarma acústica |
| Ethernet | 10/100M, Interfaz RJ45 |
| Entrada / salida de audio | 2 entradas / 1 salida |
| Control | 1 x RS485 |
| Entrada / salida de alarma | 1 entrada / 1 salida |
| Salida de vídeo analógico | 1 x BNC, 1.0V [p-p] / 75Ω |
| Ranura de memoria | MicroSD, soporta hasta 128 Gb |
| Temperatura de uso / Humedad | -40°C a +60°C / 10% a 95% |
| Nivel de protección | IK10, IP66 |
| Alimentación / Consumo | 24 V AC / 12 V DC / PoE (IEEE802.3af) / 11 W |
| Peso / Dimensiones | 1 Kg / 155.8 x 125.9mm |