

Imagen de calidad excelente

- Sensor CMOS 4.0 MP 1/3" de Barrido Progresivo
- Alta definición 2592x1520@20fps, 2048x1520@25fps, 1080p@30fps
- Compresión de vídeo H.265, ahorra hasta un 50% de ancho de banda y almacenamiento
- Baja iluminación, 0.05 Lux a color
- WDR
- HLC
- Reducción de ruido inteligente 3D
- Detección de movimiento
- Manipulación
- Perímetro
- Invasión perimetral
- Abandono del perímetro

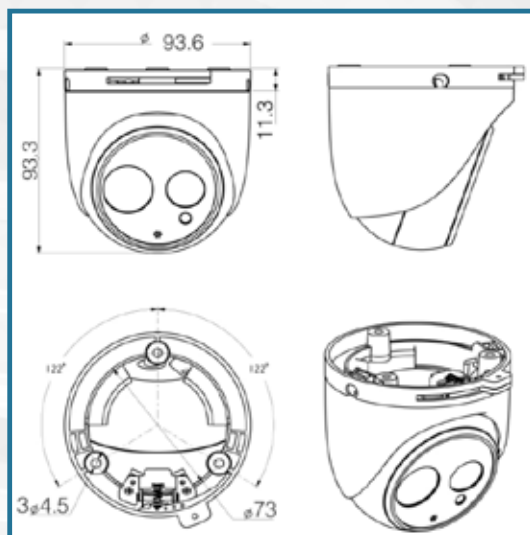


IR de alta eficiencia integrados

- LEDs IR industriales de larga duración
- Alcance de IR 30 m
- Función Smart IR

Diferentes modos de instalación

- Soporta rotación de imagen a 90°, 180°, 270°
- Soporta reemplazo de red automático (ANR)
- Audio bidireccional
- Micrófono instalado
- Entrada y salida de alarma
- Salida de vídeo
- RS485
- 2 canales de entrada de audio simultáneos
- Dual-stream (2592x1520 + D1)
- Cristal antiniebla
- PoE
- IP66



Cámara	Sensor	1/3" progressive scan CMOS 4 MP
	Iluminación mínima	Color: 0.05lux @ (F1.6, AGC ON) / B&N: 0 Lux con IR
	Velocidad de obturador	1 - 1/30,000s
	Día / Noche	Real, iris mecánico
	Wide Dynamic Range	Digital
	Relación Señal / Ruido	>50dB
	Balance de blancos	Automático / Manual
	Control de ganancia	Automático / Manual
Lente	Longitud focal	2.8mm (-L0280)
	Ángulo de visión	101.2° (-L0280)
Infrarrojos	Alcance	30m
	Intensidad	Smart IR

Vídeo	Compresión	H.265 / H.264 / MJPEG
	Ratio de frames	Principal: 2592x1520@20fps, 2048x1520@25fps, 1080p@30fps
		Secundario: D1@30fps
	Ratio de bits	64kbps - 16Mbps
	Control de ratio de bits	VBR / CBR
	Búsqueda	Fecha y hora / Alarma / Personalizado
	Zonas de enmascaramiento	4 zonas
	Detección de movimiento	4 zonas
	ROI	Soportado
	Reducción digital de ruido	3D
	Antiniebla	Soportado
Giro de imagen	Giro, Espejo, Rotación 90°, 180°, 270°	
Audio	Compresión	G.711a / G.711u / ADPCM / G.722 / AAC-LC
	Ratio de bits	32kbps - 64kbps
	Función	Bidireccional / AEC / Grabación mezclada / Dumb / Mute
Red	Protocolos	TCP/IP, UDP, HTTP, DHCP, DNS/DDNS, RTP/RTCP, RTSP, PPPoE, FTP, VSIP, UPnP, 802.1x, NAT, QoS, SMTP, IPv4, IPv6 (opcional)
	Interfaz de usuario	Control de cámara (IE, Firefox, Chrome)
	Número máximo de usuarios	10 (incluidos 2 internos)
	Programación	ONVIF (Perfil S, Perfil G), GB/T 28181-2011, API, CGI
	ANR	Soportado
Alarma	Activación	Entrada de alarma / Desconexión de red / Disco lleno / Error en disco
	Inteligente	Detección de movimiento / Manipulación / Perímetro / Invasión del perímetro / Abandono del perímetro
	Eventos de alarma	Reporte / Grabación / Superposición de texto / Foto / Salida externa / Envío a email / Alarma acústica
Interfaces	Ethernet	10/100M, RJ45
	Entrada / salida de audio	2 entradas / 1 salida / 1 micrófono
	Control	1 x RS485
	Entrada / salida de alarma	1 entrada / 1 salida
	Salida de vídeo	1 x BNC, 1.0V [p-p] / 75Ω
	Ranura de memoria	Ranura para TF, soporta hasta 128 Gb
Ambiente	Temperatura de uso / Humedad	-40°C - 60°C / 10% - 95%
	Nivel de protección	IP66
Eléctricas	Alimentación / Consumo	12V DC ± 10% / PoE (IEEE802.3af) / Max. 11W
Mecánicas	Peso / Dimensiones	1kg / 93.6 × 93.3mm

*Las especificaciones pueden cambiar sin noticia previa.
*Imagen no contractual.