

## Excelente calidad de imagen

- Sensor CMOS 1/2.9" con barrido progresivo de 2 MP
- Imagen de alta definición muy clara, 1080P @ 30 fps
- Compresión de vídeo H.265, ahorra hasta el 50% de ancho de banda y de almacenamiento
- Baja iluminación, 0.03 Lux con imagen a color
- Wide Dynamic Range
- HLC
- Reducción digital de ruido 3D

## Pequeño tamaño

- 0.6 Kg de peso
- Dimensiones 161.5 x 62 x 57 mm

## Funciones inteligentes

- Detección de movimiento
- Tampering
- Perímetro
- Intrusión perimetral
- Abandono del perímetro

## Infrarrojos de alta eficiencia integrados

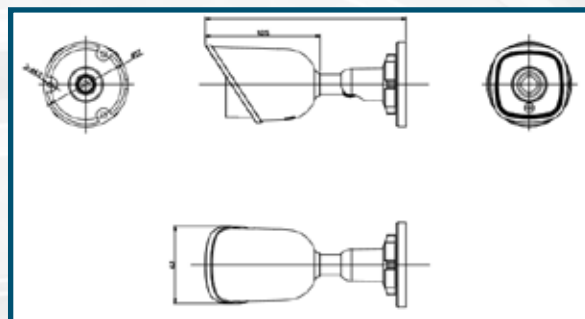
- LEDs de infrarrojo industriales de larga durabilidad
- Alcance hasta 30 metros
- Función SMART IR

## Funciones y características

- Ranura para tarjeta microSD
- Soporta reemplazo automático de red (ANR)
- Dual Stream (1080P + D1)
- Cristal antiniebla
- Temperatura de uso -40°C a +70°C
- Alimentación PoE



# KEDACOM



<b>Sensor</b>	CMOS 1/2.9" de barrido progresivo
<b>Píxeles</b>	2.0 MP
<b>Iluminación mínima</b>	0.03 Lux (color) / 0 Lux IR ON (B&N)
<b>Velocidad de obturador</b>	1 - 1/30.000 s
<b>Día / Noche</b>	Real, iris mecánico
<b>WDR</b>	Digital
<b>Relación S/R</b>	Más de 50 dB
<b>Balance de blancos</b>	Automático / Manual
<b>Control de ganancia</b>	Automático / Manual

Compensación de contraluz	OFF / WDR / BLC / HLC
Longitud focal	3.6 mm
Ángulo de visión	78.6°
Alcance de los infrarrojos	30 metros
Compresión de vídeo	H.265, H.264, MJPEG
Resolución de imagen	Stream principal: 1080P @ 30 fps Secundario: D1 @ 30 fps
Ratio de bits	64 Kbps - 8 Mbps
Control de ratio de bits	VBR / CBR
Dual Stream	Soportado
Captación	Fecha y hora / Alarma / Personalizado
Zonas de enmascaramiento	Hasta 4 zonas
Regiones de interés (ROI)	Soportado
DNR	3D
Antiniebla	Digital
Giro de imagen	Flip / Mirror / Rotación a 90°, 180°, 270°
Protocolos de red	TCP/IP, UDP, HTTP, DHCP, DNS/DDNS, RTP/RTCP, RTSP, PPPoE, FTP, VSIP, UPnP, 802.1x, NAT, QoS, SMTP, IPv4
Interfaz de usuario	Control IPC (Internet Explorer, Firefox, Chrome)
Número máximo de usuarios	10 (incluye 2 internos)
Programación de aplicaciones	ONVIF (Perfil S y G), GB/T28181-2011, API, GGI
Reemplazo automático de red (ANR)	Soportado
Activación de alarma	Desconexión de red / Disco lleno / Error en disco
Alarma inteligente	Detección de movimiento / Tampering / Perímetro / Intrusión perimetral / Abandono de perímetro
Eventos de alarma	Reporte de alarma / Grabación / Superposición de texto / Foto / Envío a email
Ethernet	10/100M, Interfaz RJ45
Ranura de memoria	MicroSD, soporta hasta 128 Gb
Temperatura de uso	-40°C a +70°C
Humedad	10% a 95%
Nivel de protección	IP67
Alimentación	12 V DC / PoE (IEEE802.3af)
Consumo	Máximo 7 W
Peso	0.6 Kg
Dimensiones	161.5 x 62 x 57 mm