

## Excelente calidad de imagen

- Sensor CMOS 1/2.8" Barrido Progresivo de 2.0 MP
- Imagen de alta definición muy clara, 1080P @ 30 fps
- Compresión de vídeo H.265, ahorra hasta el 50% de ancho de banda y de almacenamiento
- Baja iluminación, 0.002 Lux con imagen a color
- Ultra Wide Dynamic Range 120 dB
- HLC
- Reducción digital de ruido 3D

## Características físicas

- 0.710 Kg de peso
- Dimensiones 122 x 96.13 mm

## Funciones inteligentes

- Detección de movimiento
- Tampering
- Perímetro
- Intrusión perimetral
- Abandono del perímetro
- Desenfoque
- Cambio de escena
- Objeto abandonado
- Objeto sustraído
- Reunión
- Fuente de audio

## Integrados IR de alta eficiencia

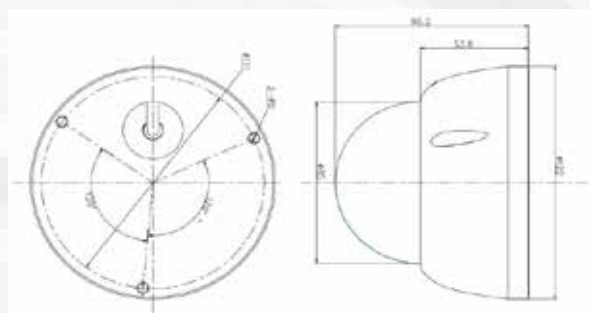
- LEDs IR industriales de largo rendimiento
- Alcance 20 - 40 metros
- Función SMART IR

## Funciones y características

- Ranura para tarjeta microSD
- Hasta 3 multi-stream
- Cristal anti-niebla
- PoE
- IP67
- IK10, soporta golpes de hasta 50J



# KEDACOM



Sensor	CMOS 1/2.8" Barrido Progresivo
Píxeles	2.0 MP
Iluminación mínima	0.002 Lux @ F1.6 (color) / 0.0002 Lux @ F1.6 (B&N) / 0 Lux IR ON
Velocidad de obturador	1 - 1/30.000 s
Día / Noche	Real, iris mecánico
WDR	Ultra WDR 120 dB
Relación S/R	Más de 50 dB
Balance de blancos	Automático / Manual
Control de ganancia	Automático / Manual
Compensación de contraluz	OFF / WDR / BLC / HLC
Longitud focal	2.7 a 12 mm / F1.6 motorizada
Ángulo de visión	106° - 33°

Control de enfoque	Manual / Semi-automático / Automático
Rango de ajuste	Pan: -120° ~ +120° / Tilt: 0° ~ 65° / Rotación: -90° ~ +90°
Compresión de vídeo	H.265, H.264, MJPEG
Resolución de imagen	Stream principal: 1080P @ 30 fps / Secundario: D1 @ 30 fps
Ratio de bits	32 Kbps - 16 Mbps
Control de ratio de bits	VBR / CBR
Multi Stream	Soportado
Captación	Fecha y hora / Alarma / Personalizado
Zonas de enmascaramiento	Hasta 4 zonas
Detección de movimiento	Hasta 4 zonas
Congelar vídeo	Soportado
Regiones de interés (ROI)	Soportado
DNR	3D
Antiniebla	Digital
Giro de imagen	Flip / Mirror / Rotación a 90°, 180°, 270°
Compresión	G.711a / G.711u / ADPCM / G.722 / AAC-LC / G.722.1c / G.726
Ratio de bits de audio	32kbps - 64kbps
Función de audio	Bidireccional / AEC / Grabación de audio mezclado / Dumb / Mute
Protocolos de red	TCP/IP, UDP, HTTP, DHCP, DNS/DDNS, RTP/RTCP, RTSP, PPPoE, FTP, VSIP, UPnP, 802.1x, NAT, QoS, SMTP, IPv4, NTP, SNMP
Interfaz de usuario	Control IPC (Internet Explorer, Firefox, Chrome)
Número máximo de usuarios	10 (incluye 2 internos)
Programación de aplicaciones	ONVIF (Perfil S y G), GB/T28181-2011, API, GGI
Reemplazo automático de red (ANR)	Soportado
Activación de alarma	Entrada de alarma, Desconexión de red, Disco lleno, Error en disco
Alarma inteligente	Detección de movimiento, Tampering, Perímetro, Intrusión perimetral, Abandono de perímetro, Desenfoque, Cambio de escena, Objeto abandonado, Objeto sustraído, Ruñión, Fuente de audio
Eventos de alarma	Reporte de alarma, Grabación, Superposición de texto, Foto, Envío a email, Salida externa, Alarma acústica
Ethernet	10/100M, Interfaz RJ45
Entrada / salida de audio	2 entradas / 1 salida
Control	1 x RS485
Entrada / salida de alarma	1 entrada / 1 salida
Salida de vídeo analógico	1 x BNC, 1.0V [p-p] / 75Ω
Ranura de memoria	MicroSD, soporta hasta 128 Gb
Temperatura de uso / Humedad	-40°C a +60°C / 10% a 95%
Nivel de protección	IK10, IP66
Alimentación / Consumo	12 V DC / PoE (IEEE802.3af) / 11 W
Peso / Dimensiones	0.710 Kg / 122 x 96.13 mm