



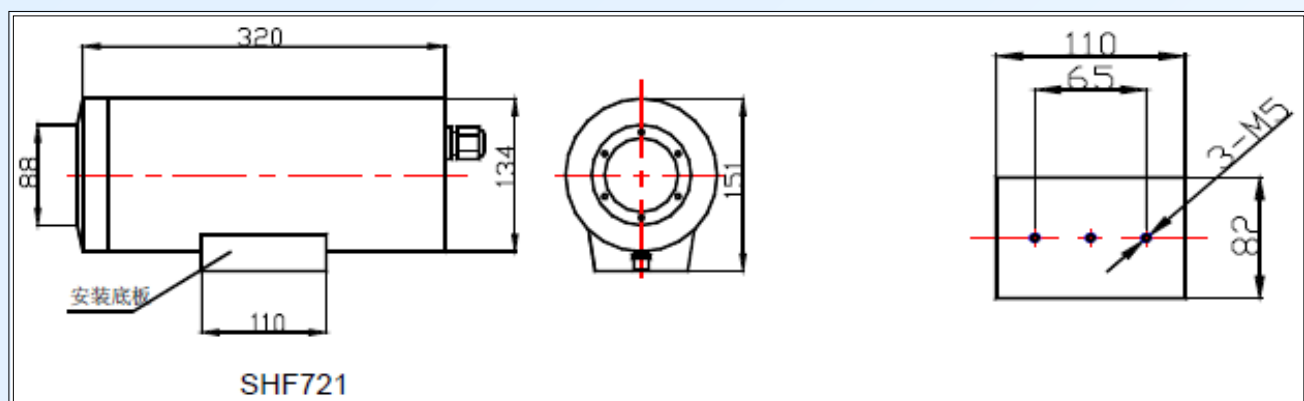
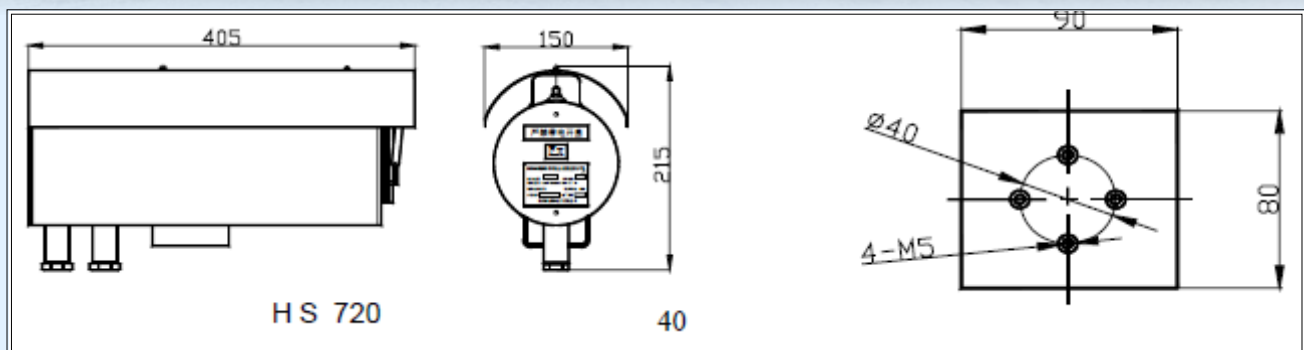
CARCASA ANTICORROSIÓN

DESCRIPCIÓN

Esta línea de carcasa anticorrosion, estan especialmente diseñadas para ambientes extremadamente adversos, llenos de una variedad de acidos, alcalinos y polvo..Tambien son ideales en ambientes marinos evitando que la corrosion deteriore la camara rapidamente. En el interior de la carcasa podemos adaptar cualquier tipo de camara y lente, quedando totalmente protegida y asegurando que nuestro sistema de seguridad estara operativo por muchos años.

CARACTERÍSTICAS DEL PRODUCTO

- IP 68
- contruccion en dos tipos de acero inoxidable 316L y 304.
- Opcionales visera, limpiaparabrisas, calefactor y antiheladas.
- Aplicables en ambientes extremadamente adversos como acidos y polvo .
- Peso Unitario 5kg/2kg
- Aplicaciones interior/externior
- HS 720 esta equipada con limpiaparabrisas para mantener limpio el cristal.





Modelo		HS720	HS721
Parametros	Manufacturers Standard	Enterprise Standard	
	Modo configuracion	Acabado forntal y posterior con uniones roscadas antiinflamable y juntas de anillo silastic	
	Modo anti explosion	IP68	
	Ambiente de uso	Situada con aire corrosivo o sustancias tales como acidos o alcalinos.	
	Temperatura de Uso	-25°C~60°C	
	Humedad relativa	≤95% (+25°C)	
	Entrada Cables	2 entradas anticorrosion, seccion de.Ø10	
Mecanismos	Construccion	304, 316L acero inoxidable	
	Limpiador	Interno	No
	Velocidad del limpiador	1 r/s	No
	Motor electrico	Permanente-magnetico decelarado.	No
	Estructura de transmision	Ruedas lubricadas interior	No
	Dimensiones cristal	Ø75 mm	
	Dimensiones	405×150×215 mm	320×134×151 mm
	Dimensiones internas	Ø125×330 mm	Ø100×280 mm
	Peso	5 kg	2 kg
Controlador	Dispositivo de control	Conmutacion de señal	No
	Alimentación	12 V DC	No
	Consumo	300 A	No
	Interface de control	Conmutacion de señal	No
Alimentación	Alimentación	12V DC/24V DC/220V AC	
	Consumo	1A /0.5A /0.1A	
	Visera	Estándar	Opcional