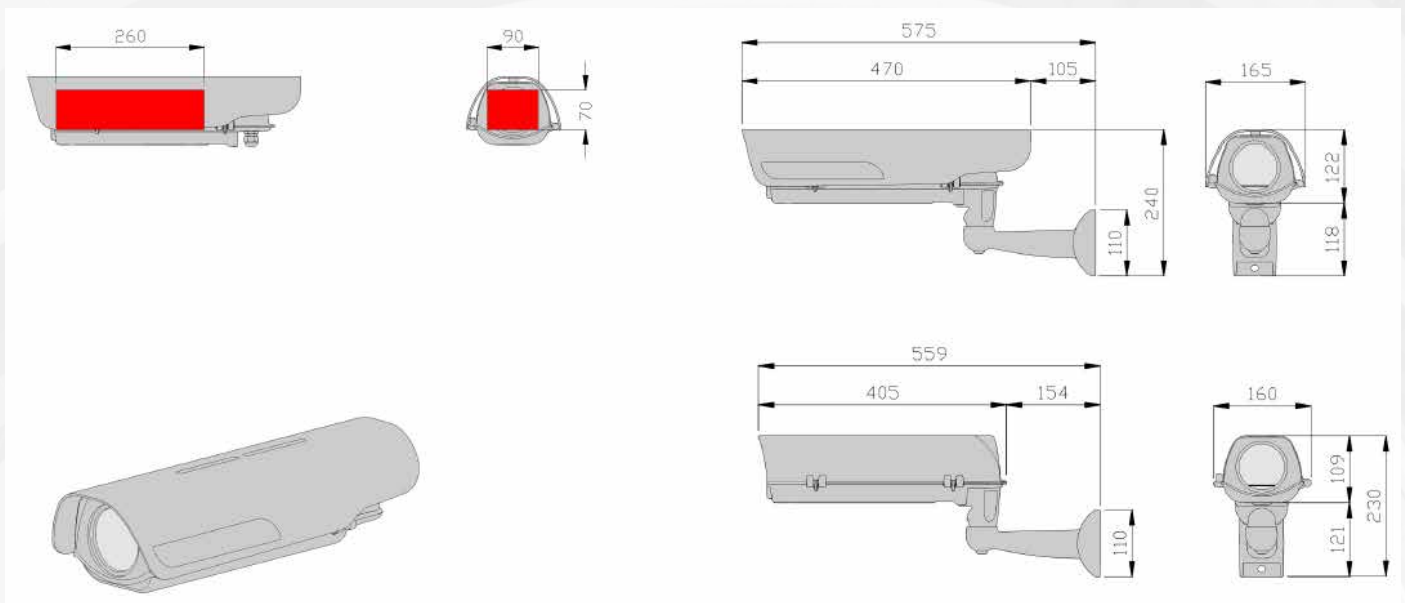




Características generales

- Cuerpo fabricado en aluminio
- Visera en tecnopolímero UV con amplio rango de ajuste
- Pinta en grist RAL7035
- Tornillos y tuercas en acero inoxidable
- Apertura lateral
- Se proporciona con silica-gel (anti-humedad) y llaves allen
- Instalación de cable por el interior de la carcasa
- Cumple con el estándar RoHS



Características mecánicas

- Espacio interno usable: 90 x 70 mm
- Longitud usable: 260 mm
- Cristal: 75 mm de diámetro
- Nivel de protección: IP66
- Instalación en interior / exterior
- Temperatura de uso: -20°C a +60°C
- Peso: 2.9 Kg

Características eléctricas

- Calefactor: 230V, 110V, 24V, 12V
- Consumo máximo de calefactor: 30W
- Temperatura de encendido de calefactor: 15°C
- Temperatura de apagado de calefactor: 22°C
- Ventilador: 230V, 110V, 24V, 12V
- Consumo máximo de ventilador: 2W
- Temperatura de encendido de ventilador: 37°C
- Temperatura de apagado de ventilador: 27°C