



**D-TECT Pet Immune** Dual PIR Detector de microondas

**Detección precisa y confiable con inmunidad a mascotas**

D-TECT Pet Immune solo alerta a una intrusión cuando tanto el PIR como el microondas se activan simultáneamente, proporcionando un rendimiento verdaderamente confiable y una resistencia excepcional a las alarmas no deseadas.

D-TECT Pet Immune es perfecto para aplicaciones residenciales o comerciales al aire libre donde las mascotas y otros animales deambulan libremente.

El D-TECT Pet Immune de GJD está diseñado para proporcionar inmunidad confiable para animales que pesen hasta 30 kg. También tiene un rango seleccionable en el PIR y microondas de hasta 15 m.

**CÓDIGOS DE PRODUCTO**

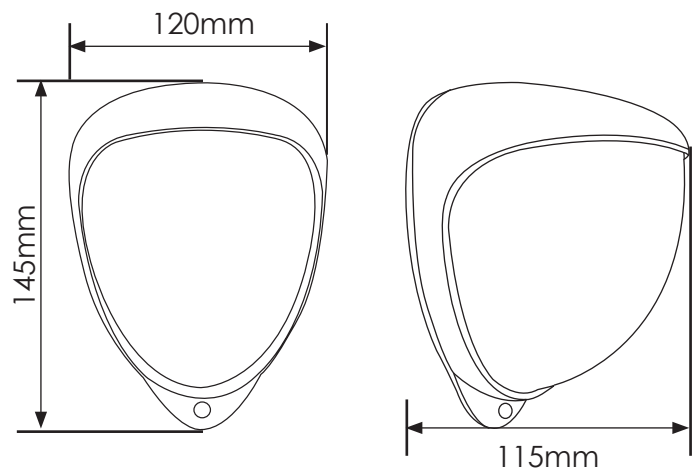
**GJD370** D-TECT Pet Immune de doble PIR y Microondas 10.525GHz

**GJD371** D-TECT Pet Immune de doble PIR y Microondas 10.587GHz

CARACTERÍSTICAS UNICAS
Sistema de sensor de infrarrojos activos para evitar la manipulación por enmascaramiento.
Ajusta de 180° horizontal e inclinación de 30°
Adaptador pasa-cables disponible
Rango seleccionable hasta 15 m en PIR y microondas
Módulo sensor con cubierta de protección
Conteo de pulsos ajustable (programado a través de interruptores DIP) 1-4
Construido con sistema anti-oscilación en el microondas

BENEFICIOS PARA EL USUARIO FINAL
Diseño moderno
Excepcional resistencia a alarmas falsas
Robusta carcasa en ABS con clasificación IP65
PIR superior, microondas y protección con sensor anti-enmascaramiento
Inmunidad a mascotas hasta 30 kg

**DIMENSIONES**



**SECTORES**



RESIDENCIAL



COMERCIAL



INDUSTRIAL



FRONTERAS



BASES MILITARES



PUERTOS



PLANTAS DE ENERGÍA



MONUMENTOS



AEROPUERTOS



PRISIONES

## ACCESORIOS

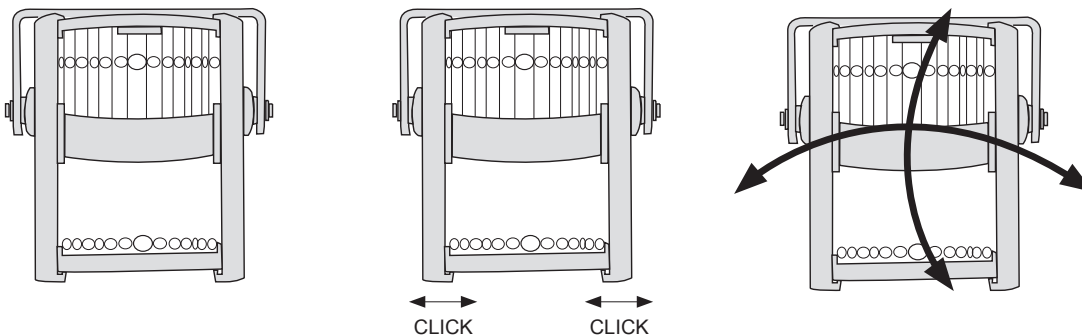
<b>GJD304</b>	Adaptador para cable en ABS
<b>GJD305</b>	Soporte de montaje de poste

<b>RANGO DE DETECCIÓN</b>	Hasta 15 m seleccionables
<b>COBERTURA</b>	Ángulo de detección 10° - 70°
<b>PRUEBA DE ANDADO</b>	Modo de prueba de salida con indicación LED
<b>TEMPERATURA DE FUNCIONAMIENTO</b>	-20°C a + 55°C Electrónica recubiertos de manera uniforme para una mayor estabilidad
<b>AJUSTE</b>	Horizontal de 180°, inclinación de 30°
<b>ALTURA DE MONTAJE</b>	Hasta 1.8m
<b>ENTRADA DE ALIMENTACIÓN</b>	9-15 V DC
<b>LED INDICADOR</b>	1 x Rojo - PIR Superior 1 x verde - PIR Inferior 1 x ámbar - Antienmascaramiento 1 x azul - alarma
<b>SALIDAS</b>	3 x voltaje libre, estado sólido silencioso y magnéticamente inmune, incl. sabotaje y común (conectores delanteros y traseros)
<b>CLASIFICACIÓN DEL CLIMA</b>	IP65
<b>CONTADOR DE PULSOR</b>	Programado a través de interruptores DIP
<b>FRECUENCIA DE MICROONDAS</b>	<b>GJD370</b> 10.525GHz <b>GJD371</b> 10.587GHz

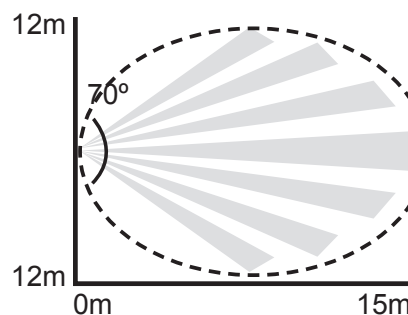
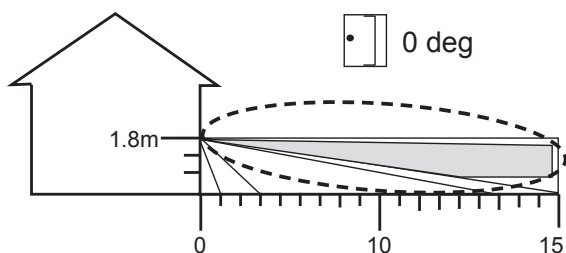
Vista interior



## COBERTURA DEL HAZ



CLAVE
— PIR
- - - - Microondas



Tenga en cuenta que GJD se reserva el derecho de modificar la información contenida en este documento, sin previo aviso.

