

Guía Rápida FACEPASS7



NOTA

La pantalla es sensible no derrame aceite, agua sobre la superficie y no la dañe con objetos afilados

El equipo contiene partes frágiles, evite caídas, golpes o fuertes presiones sobre el mismo

El equipo sólo está preparado para trabajar en interior bajo condiciones de temperatura ambiental normal, someterlo a parámetros distintos puede ocasionar mal funcionamiento

Por favor, limpie la pantalla con cuidado con una gamuza suave, evite agua o detergentes

cuando no sea posible salir del equipo o terminar la operación puede pulsar el botón Reset para reiniciar la operación

No es resistente al agua, no pueden caerle líquidos ni exponerse a lluvia

PACKING LIST



Terminal



Guía rápida



Accesorios

AMBIENTE DE INSTALACIÓN

Antes de la instalación:

La temperatura de uso del FacePass 7 es: 0°C~45°C, humedad: 20-80%

La luz solar directa puede causar gran impacto sobre el funcionamiento de reconocimiento facial, evítela.

Durante la instalación, por favor:

- ① Evite instalar el equipo en exterior, bajo luz solar directa o fuentes de luz instensas

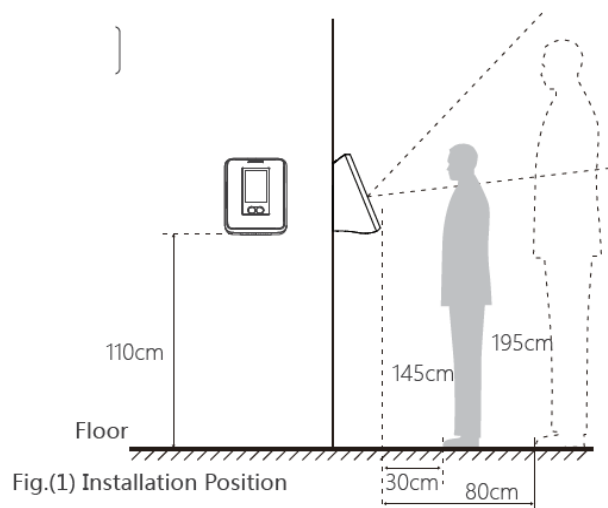
PROCEDIMIENTO DE INSTALACIÓN

Paso 1: Posición de Instalación

La distancia recomendada para reconocimiento facial es 30 – 80 cm.

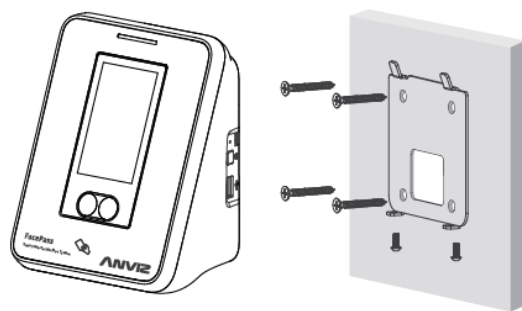
El ángulo recomendado es $\pm 20^\circ$

La altura de isntalación recomendada es 110cm, donde FacePass7 puede reconocer personas con alturas comprendidas entre 145 y 195 resèctivamente. Por favor, determine la posición de instalación en función de la altura de todos los usuarios.



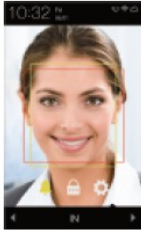
Paso 2: Pasos de instalaci

Coloque la placa trasera en la posici3n apropiada y t3jela a la pared
 Conecte los cables y monte el terminal



GUÍA RÁPIDA

Ajustes generales



1

Encienda el FacePass7 y espere Pulse:
a su activación.

Pulse:



Introduzca la ID y la contraseña
de administrador para entrar
en el menú principal.

Pulse:

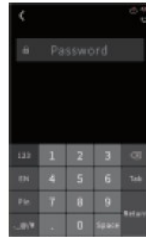


Introduzca la ID y contraseña
de empleado para verificar



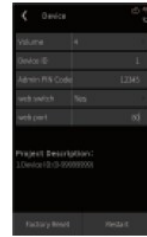
2

Introduzca "0", contraseña
212345" para entrar en el
menú principal. 0/12345 es la
ID y contraseña de
administrador por defecto.
Puede cambiar estos datos



3

Entre en "System settings
(ajustes del sistema) \ time
(hora)" para configurar la
fecha y hora del sistema

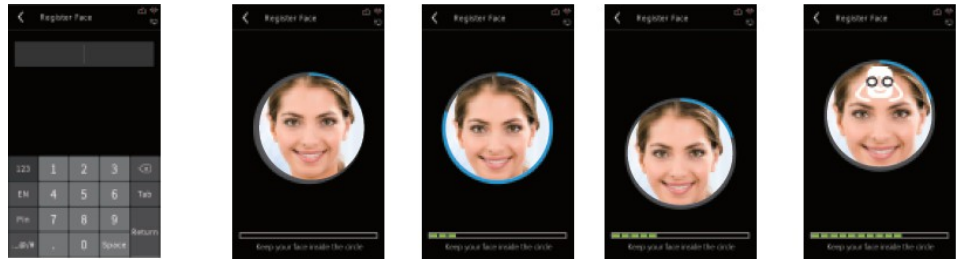


4

Vea o edite la ID del dispositivo
y la contraseña de
administrador en el sistema en
"System settings (ajustes del
sistema) \ device
(dispositivo)"

Registro de usuarios

Registro del rostro

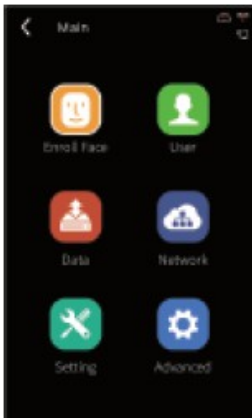


1

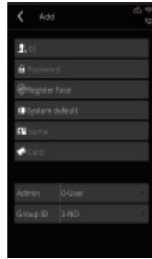
Pulse "Enroll Face (registrar rostro)" para introducir la ID para un registro rápido del rostro

2

Para capturar la imagen del rostro, mantenga el rostro en el centro del marco circular, mueva la cara arriba y abajo, a izquierda y derecha para tomar diferentes fotos en múltiples ángulos. Si el registro toma demasiado tiempo, por favor, ajuste la posición de su rostro. Cuando el marco se mueva hacia arriba, por favor, quítese las gafas. Podrá seguir el proceso de registro mediante la barra de estado de color verde que aparecerá en la pantalla.

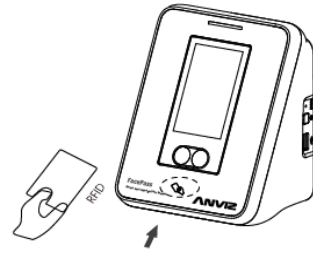


Otros métodos de autenticación



1

① Pulse "User (usuario)" / "Add (añadir)" para introducir la ID, la contraseña y el nombre. Pulse " Register Face (registrar rostro)" para guardar la foto.



2

Pulse " Card (tarjeta)" para leer la tarjeta y registrarla. El dispositivo leerá el número de tarjeta.



CONSEJOS

Durante el proceso de registro de rostro, por favor, no se cubra la cabeza y mantenga el rostro por debajo de sus cejas visible, para mejorar la precisión de comparación es necesario obtener múltiples imágenes de su rostro en diferentes ángulos, por lo que el proceso de registro puede durar aproximadamente un minuto. Por favor, tenga paciencia durante el proceso de registro.

Ajustes de comunicación

1 Pulse "Network (red)" para entrar en los ajustes de red, seleccione Ethernet o WiFi

2 Pulse "Network\Comm Mode (modo de comunicación Ethernet o WiFi basados en su (red / comm)" para seleccionar ambiente de red modo servidor o cliente.

3 Seleccione los parámetros

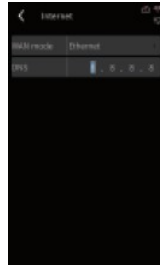
4 Haga PING en la dirección del FacePass7 y asegúrese de que ha conectado

Ajustes Ethernet



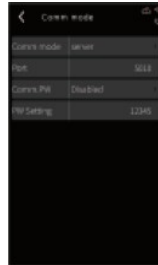
1

Pulse "Network (red)" para entrar en los ajustes de red



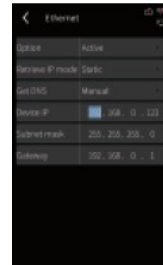
2

Pulse "Internet" para seleccionar modo WAN como Ethernet y configure la dirección IP DNS.



3

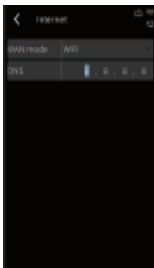
Pulse "Comm Mode (modo de comunicación)" para seleccionar modo servidor o cliente.



4

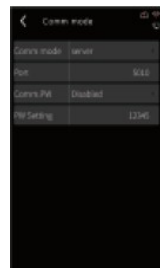
Pulse "Ethernet" para modificar los ajustes de TCP/IP.

Ajustes WIFI



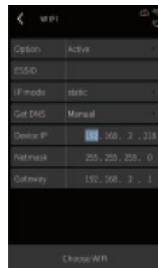
1

Pulse "Internet" para seleccionar el modo WAN como WiFi y configure la dirección IP DNS.



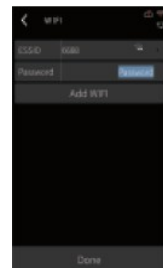
2

Pulse "Comm Mode" para seleccionar modo servidor o cliente.



3

Pulse "WiFi" para modificar los ajustes de TCP/IP. Pulse "choose WiFi (seleccionar WiFi)" para entrar en la siguiente página



4

FacePass 7 buscará automáticamente la red WiFi. Seleccione su red e introduzca la contraseña

Precisión de detección

Tres niveles: Básico / Bueno / Excelente

Básico: Alto ratio de acceso con la posibilidad de error en el reconocimiento.

Bueno: Alto ratio de acceso, recomendado.

Excelente: Bajo ratio de paso, muy baja probabilidad de error en el reconocimiento.

1

Menú: Advanced (avanzado) \T&A\Precision (precisión)

2

Niveles de precisión: Básico / Buena / Excelente

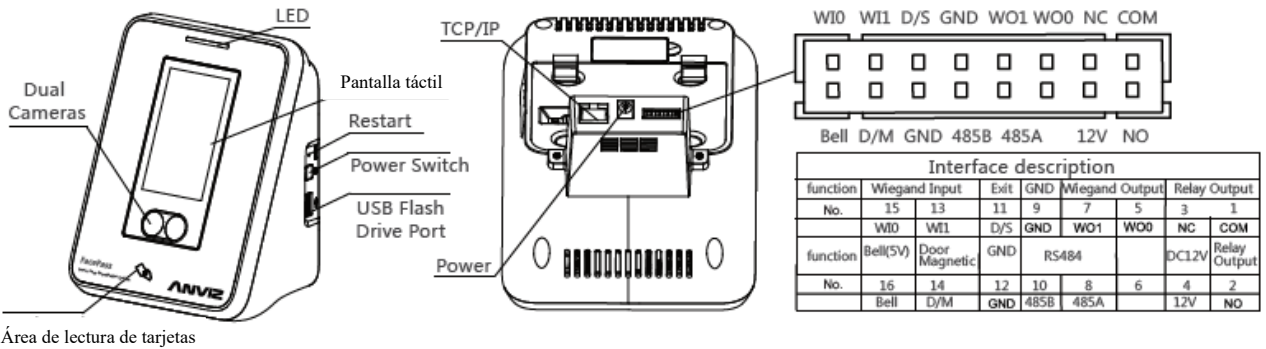


1



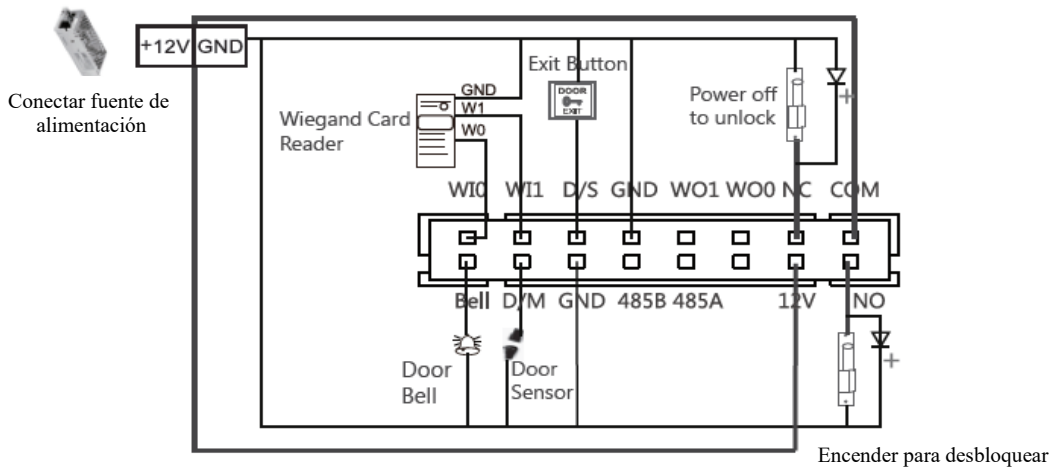
2

ESTRUCTURA DE FACEPASS



Área de lectura de tarjetas

CONEXIÓN DE ALIMENTACIÓN



ESQUEMA DE CABLEADO

Con la controladora SC011 y el equipo FACEPASS7 se puede crear un sistema de control de acceso distribuido

