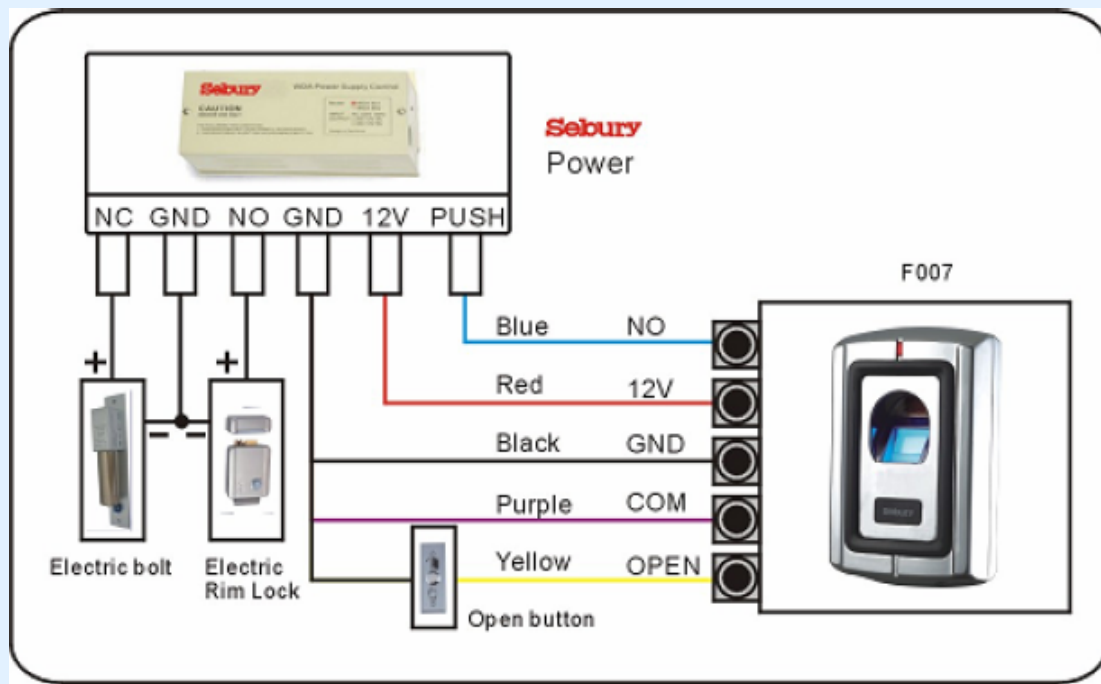




- Carcasa metálica, antivandálica
- 120 huellas
- Programador por infrarrojo remoto
- Relé, NA y NC, sistema de alimentación 12 V DC
- Protección contra el fuego y descargas eléctricas
- Tiempo de demora programable
- Modo reposo para ahorrar energía, PIR instalado para volver a activar el equipo
- Tres colores de indicador Led
- Temperatura de funcionamiento: -20°C a +55°C
- Segundo tiempo de activación, después de colocar el dedo en el lector
- Tamaño compacto: 110 x 70 x 30 mm.

## ESQUEMA DE CONEXIONES



Alimentación	12VDC 10%	Huellas de usuario	118
Consumo en reposo	<20mA	Resolución	450 DPI
Consumo en activo	<100mA	Tiempo de introducción de huella	<1S
Relé de puerta	3A	Tiempo de identificación	<2S
Temperatura	-20°C a +55°C	FAR	<0.0001%
Humedad	20%RH-95%RH	FRR	<0.01%
Capacidad de memoria	120	Dimensiones	115 x 70 x 35 mm
Cantidad de control	2	Peso	500g