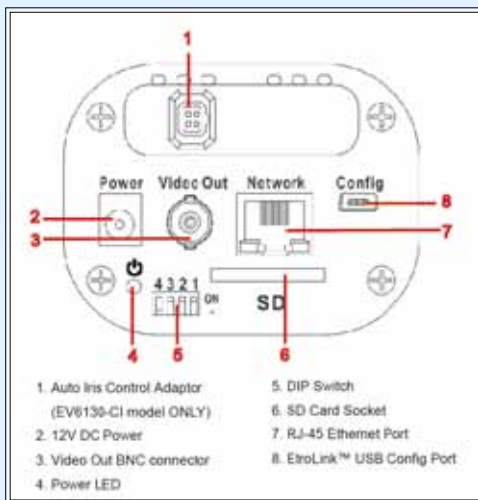
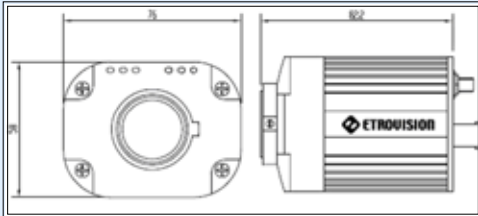




- Alarma Pre /Post a tarjeta SD
- DIP Permite una instalación sencilla
- H.264, MPEG-4, M-JPEG Dual Stream simultáneamente a resolución D1
- Soporta WiFi

Lentes intercambiables, RS-232/RS-485 bidireccional, diseñado para profesionales, múltiples aplicaciones en interior. Funciona con carcasas domo y otros accesorios.



Lentes / Sensor	Sensor	1/3" SONY CCD
	Pixels efectivos (HxV)	795 x 596
	Obturador electrónico	1/50 ~ 1/120,000 seg
Salida de vídeo analógica	Sistema de barrido	625
	Sistema de sincronización	Bloqueo interno / bloqueo de línea
	Resolución	600 Líneas de TV
	Relación S/R	Más de 50dB
	Iluminación mínima	0.1 Lux a F1.2
Sistema	CPU	ARM 9 Basada 32 Bit RISC
	SDRAM	128 MB
	Flash	16 MB
	OS instalado	Linux 2.6
Compresión Video / Audio	Formato	M-JPEG, MPEG-4, H.264 Dual Stream Simultaneo
	Ratio de frames	Hasta 30fps (NTSC) / 25fps (PAL) @ D1 Resolución
	Video Resolución	PAL: D1 (720x576), CIF(352x288), QCIF(176x144)
	Ratio de bits	M-JPEG: 5 Nivel de calidad seleccionable; MPEG-4/H.264 : 64K~4Mbps
	Salida de vídeo	1" NTSC/PAL, BNC Conector, 1.0Vp-p con 75 Ω,
Red IP	Ethernet	RJ45 - 10/100 Base-T con Auto-Negociación
	Protocolo	TCP/IP, DHCP, PPPoE, HTTP, DDNS, NTP, FTP, SMTP, UDP, RTP, RTSP, 3GPP, UPnP
Conector E/S	Control de Iris	VR
	DIP	4 Switches: 1. AES/ALC; 2. AGC; 3.AWB; 4. Espejos
	Tarjeta SD	Si para eventos / grabación de vídeo, soporta hasta 32GB
	Puerto USB	EtroLink™, Mini-USB conector hembra para ajustes de red
Información mecánica	Alimentación	12V DC / 1A
	Dimensiones	76 X 58 X 82.2 mm
	Peso	270g
Requerimientos Mínimos del sistema	CPU	Pentium 4, 2.4GHz y superior
	Disco duro	40 GB o superior
	Memoria	512 MB o superior
	Sistema Operativo	Windows XP con SP2 o superior / Windows 2000 con SP4 o superior
	Resolución de Video	SVGA o XGA con 1024x768
	Software	DirectX 9.0C o superior
Medio ambiente	Temperatura	0 °C ~ 40 °C
	Humedad	20% ~ 80% RH