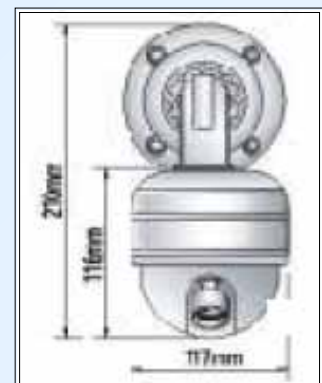
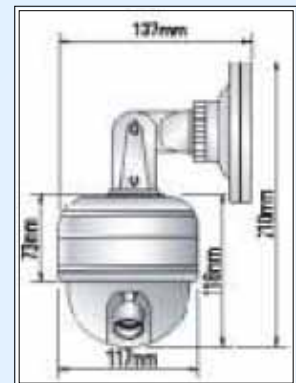




- Colocación en pared o techo
- Resolución de 560 líneas
- Alta sensibilidad de 0.1 lux
- Iris mecánico Día/Noche
- Varifocal de 2,8 a 12 mm
- Menú OSD en pantalla
- Función Sense Up para visión en casi oscuridad
- Video motion
- Áreas de enmascaramiento
- WDR, mejor visibilidad en condiciones de luz complejas
- IP 66



|                               |   |
|-------------------------------|---|
| Sensor                        | CCD 1/3" SONY SUPER HAD                         |
| Sistema TV                    | PAL   |
| Número de Pixels              | PAL=752x582                                     |
| Frecuencia de Escaneo         | PAL=15.625KHz(H) / 50.00Hz(V)                   |
| Sistema de Escaneo            | 2:1 Entrelazado                                 |
| Tipo de Sincronismo           | Interna / Bloqueo de Línea                      |
| Resolución                    | 540 Líneas TV                                   |
| Mínima Iluminación            | 0,1 LUX   |
| Relación Señal Ruido          | Más de 50dB                                     |
| Balance de Blancos            | ATW/AWB/FIJO/MANUAL                             |
| Características Gamma         | Interno / Bloqueo de Línea seleccionable        |
| Salida de Video               | CVBS : 1.0Vp-p 75ohm                            |
| Shutter electrónico           | PAL=Auto/Manual(1/50sec~1/100,000sec)           |
| OSD                           | Incorporado                                     |
| BLC                           | ON / OFF  |
| AGC                           | ON / OFF  |
| Día/Noche (Color / B/N)       | Color / Auto / B/N                              |
| Ajustes del Video             | Contraste / Nitidez / Ganancia CB / Ganancia CR |
| Privacidad                    | On/OFF (4 Zonas programables)                   |
| Alimentación                  | DC 12V  |
| Consumo                       | 120mA   |
| Lente                         | Lente Varifocal DC on Auto Iris (2.8mm-12mm)    |
| Temperatura de uso            | -10° ~ +50° / Humedad Relativa Máxima 95%       |
| Temperatura de almacenamiento | -20° ~ +60° / Humedad Relativa Máxima 95%       |
| Dimensiones                   | 117 mm(A) *210mm(A) *137mm(F)                   |
| Peso                          | 1600grms  |

