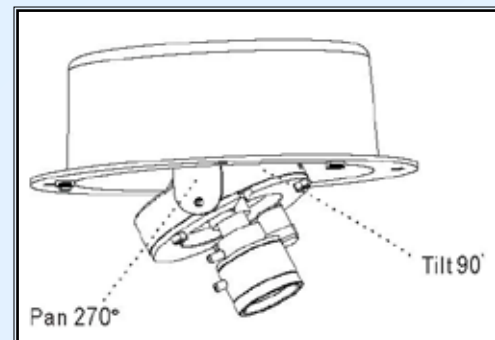
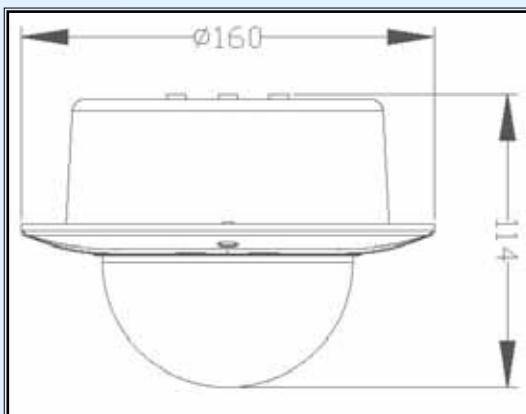




- CCD 1/3" Sony Super HAD II
- Súper alta resolución, 600 líneas de TV
- Fácil instalación
- 3 Ejes
- Control mediante OSD
- Balance de blancos



Sensor	CCD 1/3" Sony Super HAD II
Píxeles efectivos	PAL: 752 (H) x 582 (V)
Sincronización del sistema	Interna
Resolución horizontal	600 líneas de TV
Reñación S/R	Más de 50dB
Iluminación mínima	0.1Lux/F1.2 0Lux/F1.2 (IR ON)
Número de Leds	21 unidades
Control	OSD
Balance de blancos	ATW
Salida de vídeo BNC	CVBS 1.0Vp-p / 75Ω
Alimentación	12V DC
Consumo	320mA (Máx)
Temperatura de uso	-10°C a +50°C
Lente	Varifocal de 2.8 a 10 mm
Control de IRIS	Electrónico
Peso	630 gr.
Dimensiones	160 x 114 mm