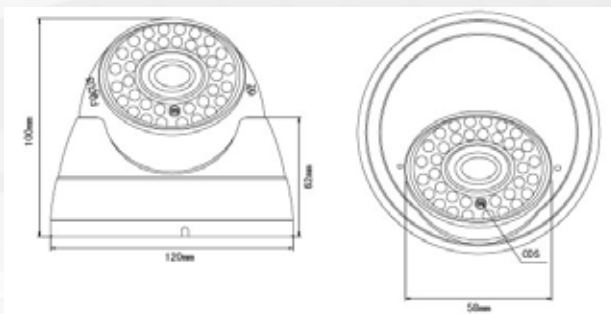


- CMOS 1/3" OV5658 5 Megapíxeles
- Máximo 1-10 fps @ 5 Megapíxeles (2592 x 1944)
- Iluminación mínima 0.05 Lux @ F1.2 (color); 0.01 Lux @ F1.2 (B&N)
- Día / Noche real
- Iris mecánico
- 42 unidades de LEDs IR con alcance hasta 40 metros
- Compresión H265 / H264 / MJPEG, dual stream
- Múltiples modos de monitorización: a través de web, a través de smartphone
- Lente varifocal de 2.8 a 12 mm
- Zonas de enmascaramiento
- Detección de movimiento
- Estándar ONVIF 2.4
- IP66



Procesador	Hi3516D + OV5658
Sensor	CMOS 1/3" 5 MP OV5658
Píxeles efectivos	2592 x 1944
Obturador electrónico	Automático (1/25 - 1/10.000 s)
Iluminación mínima	0.05 Lux @ F1.2 (color) 0.01 Lux @ F1.2 (B&N) 0 Lux IR ON
Lente	2.8 a 12 de 5 MP
Día / Noche	Automático (Iris mecánico) / Color / B&N
Número de infrarrojos	42 unidades
Alcance	40 metros
WDR	Digital
Relación S/R	Más de 50 dB (AGC OFF)
Compresión	H264 / H265 / MJPEG

Tamaño de imagen	2592 x 1944
Stream	Dual Stream
Ratio de frames stream principal	2592 x 1944, 1-10 fps; 2048 x 1520, 1-25fps; 1920 x 1080
Ratio de frames stream secundario	704 x 576 1-25 fps; 640 x 352; 640 x 480; 620 x 240
Ratio de bits	32 Kbps - 16 Mbps
Visualización de texto	Canal; Fecha & Hora; Ratio de bits
Almacenamiento de datos	Grabación de vídeo; Formato de imagen
Alarma	Manual, automática (detección de movimiento; alarma; agenda; ciclo)
Transmisión de datos de alarma	FTP; Email; Navegador; CMS
Protocolos	TCP/IP, UDP, RTP, RTCP, HTTP, DNS, DDNS, DHCP, FTP, NTP, PPPOE, SMTP, UPNP
ONVIF	ONVIF2.4
Número máximo de usuarios	10
Navegadores compatibles	Internet Explorer, Google Chrome, Mozilla Firefox
Smart Phone	Windows Mobile; iPhone; iPad; Android
Entrada de audio	Soportado
Salida de audio	Soportado
Salida BNC	Soportado
Interfaz IO	Soportado (reset)
RS485	Soportado
Alimentación	12 VDC
Temperatura de uso	-20°C a +50°C
Temperatura de uso	95% (sin condensación)
Nivel de protección	IP66
Dimensiones	119.8 x 119.8 x 121.4 mm
Peso	0.5 Kg