

## AT915X PoE

### Carcasa anti-explosiones

- Carcasa ATEX de acero inoxidable AISI 316L para zonas de riesgo inflamable.
- Certificaciones EX d para uso en Zona 1 y 2, Grupo IIC (gas) y Ex tb Zona 21 y 22 (polvo).
- Resistencia a la intemperie protección IP66/67/68.
- Alimentación PoE/PoE+ (compatible con 802.3af-802.3at).
- La carcasa cuenta con dos orificios con rosca métrica M25.
- Posibilidad de montaje en pared o techo mediante soportes adecuados.
- Fácil mantenimiento e instalación



#### **Carcasa anti-explosiones fabricada en acero inoxidable AISI 316L**

La carcasa AT915X PoE es una carcasa anti-explosiones. Fabricada en acero inoxidable AISI 316L con tratamiento electropulido, que garantiza una alta resistencia a la corrosión y hace que la carcasa sea especialmente indicada para instalaciones en entornos marinos, industriales y químicos, donde existe una atmósfera potencialmente explosiva. La alimentación, la calefacción y la ventilación de la cámara se gestionan directamente desde el circuito interno "Smart PoE" (patente italiana), de esta manera no necesita ninguna fuente de alimentación externa adicional.

**La carcasa incluye soporte de pared de acero inoxidable (Ref. ST910) y visera de acero (Ref. TC910).**

## FICHA TÉCNICA

### GENERAL

- Cuerpo de acero inoxidable AISI 316L
- Tratamiento de oxidación anódica para una excelente resistencia a ambientes extremos
- Pernos y tornillos de acero inoxidable.
- Amplia gama de accesorios
- Incluye Manual de instrucciones
- Cumple la normativa RoH



### ELECTRONICA

- Calentador alimentado directamente por PoE estándar: 802.3af/802.3at
- Consumo máximo de la carcasa: 30 W  
t encendido +15 °C, t apagado +22 °C (+/- 3 °C)
- Consumo máximo de energía de los dispositivos instalados dentro de la carcasa (cámara/lente): 13 W máx.



### MECÁNICA

- Espacio interior para albergar la cámara
- Cristal Térmico Ø 85mm
- Protección a la intemperie: IP66/67
- Instalación en interior y exterior
- Temperatura Operativa: desde -20°C hasta +60°C, o desde -40°C hasta +60°C (Calefacción reforzada)
- Peso: 15,5 Kg.

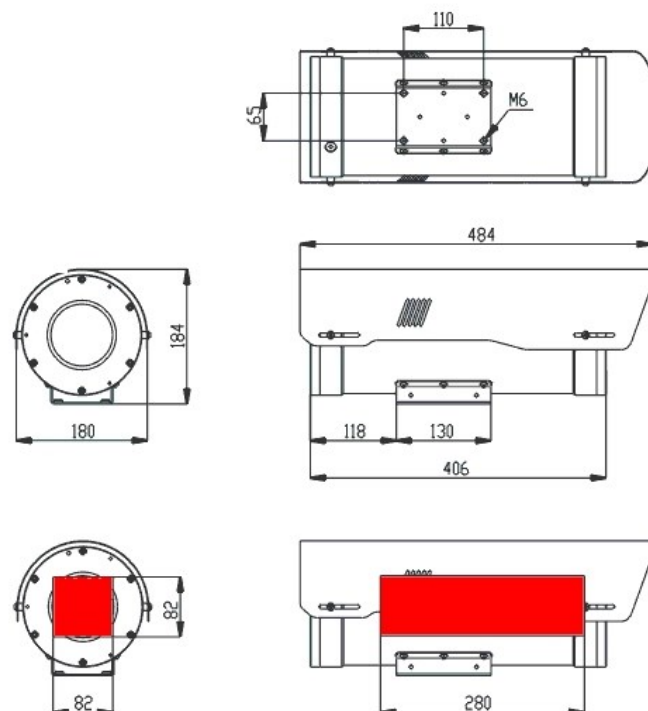
### CERTIFICACIONES ATEX

	II 2G Ex db IIC T6 Gb	Ta-40°C a +60°C
	II 2D Ex tb IIIC T85°C Db	Ta-40°C a +60°C
	II 2G Ex db IIC T5 Gb	Ta-40°C a +75°C
	II 2D Ex tb IIIC T100°C Db	Ta-40°C a +75°C

### IECEx

	Ex db IIC T6 Gb	Ta-40°C a +60°C
	Ex tb IIIC T85°C Db	Ta-40°C a +60°C
	Ex db IIC T5 Gb	Ta-40°C a +75°C
	Ex tb IIIC T100°C Db	Ta-40°C a +75°C

### DIMENSIONES MÁXIMAS DE LA CÁMARA + LENTE (INSTALACIÓN A PARTE)



### NORMATIVA EUROPEA

- **ATEX DIRECTIVE 2014/34/EU** of the European Parliament and of the Council of 26 February 2014 on the harmonisation of the laws of the Member States relating to equipment and protective systems intended for use in potentially explosive atmospheres
- **EN 60079-0:2012 / IEC 60079-0:2011 + IS1:2013** : Explosive atmospheres - Part 0: Equipment - General requirements + A11:2013
- **EN / IEC 60079-1:2014** : Explosive atmospheres - Part 1: Equipment protection by flameproof enclosures 'd'
- **EN / IEC 60079-31:2014** : Explosive atmospheres - Part 31: Equipment dust ignition protection by enclosure 't'