

AT910

Carcasa anti-explosiones

- Carcasa ATEX de aluminio anticorrosivo para zonas de riesgo inflamable.
- Certificaciones EX d para uso en Zona 1 y 2, Grupo IIC (gas) y Ex tb Zona 21 y 22 (polvo).
- Resistencia a la intemperie protección IP66/67.
- La carcasa cuenta con dos orificios con rosca métrica M25.
- Posibilidad de montaje en pared o techo mediante soportes adecuados.
- Fácil mantenimiento e instalación



Carcasa a prueba de explosiones fabricada en aluminio anticorrosivo

La carcasa AT910 no genera explosión en un ambiente potencialmente inflamable. Fabricada en aluminio anticorrosivo con tratamiento electropulido, que garantiza una alta resistencia a la corrosión y hace que la carcasa sea especialmente indicada para instalaciones en entornos marinos, industriales y químicos, donde existe una atmósfera potencialmente explosiva.

La carcasa incluye soporte de pared de acero inoxidable (Ref. ST910) y visera de acero (Ref. TC910).

FICHA TÉCNICA

GENERAL

- Cuerpo de aluminio anticorrosivo
- Tratamiento de oxidación anódica para una excelente resistencia a ambientes extremos
- Pernos y tornillos de acero inoxidable.
- Amplia gama de accesorios
- Incluye Manual de instrucciones
- Cumple la normativa RoH

ELECTRONICA

- Calentador: 230V-110V, 24V, 12V
- Consumo máx. 80W
- Temp. encendido +15°C, Temp. apagado +22°C (+/-3°C)
- Consumo máximo de energía de los dispositivos instalados dentro de la carcasa (cámara/lente): 13W máx.
- Potencia máxima suministrada por la fuente de alimentación interna (si está presente) disponible para la cámara/lente: 12 W máx.

MECÁNICA

- Espacio interior para albergar la cámara
- Cristal Térmico Ø 85mm
- Protección a la intemperie: IP66/67
- Instalación en interior y exterior
- Temperatura Operativa: desde -20°C hasta +60°C, o desde -40°C hasta +60°C (Calefacción reforzada)
- Peso: 10,5 Kg.

CERTIFICACIONES ATEX



II 2G Ex db IIC T6 Gb
II 2D Ex tb IIIC T85°C Db

Ta-40°C a +60°C
Ta-40°C a +60°C



II 2G Ex db IIC T5 Gb
II 2D Ex tb IIIC T100°C Db

Ta-40°C a +75°C
Ta-40°C a +75°C

IECEx



Ex db IIC T6 Gb
Ex tb IIIC T85°C Db

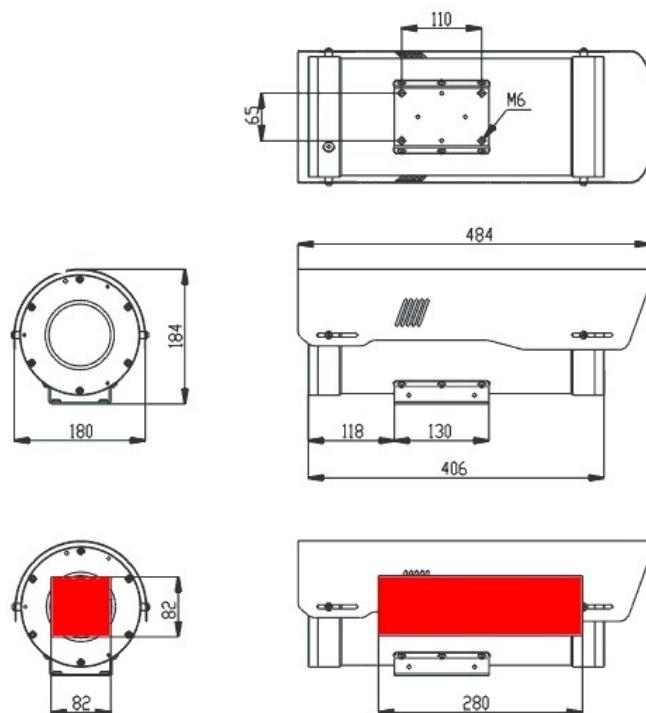
Ta-40°C a +60°C
Ta-40°C a +60°C



Ex db IIC T5 Gb
Ex tb IIIC T100°C Db

Ta-40°C a +75°C
Ta-40°C a +75°C

DIMENSIONES MÁXIMAS DE LA CÁMARA +LENTE (INSTALACIÓN A PARTE)



NORMATIVA EUROPEA

- **ATEX DIRECTIVE 2014/34/EU** of the European Parliament and of the Council of 26 February 2014 on the harmonisation of the laws of the Member States relating to equipment and protective systems intended for use in potentially explosive atmospheres
- **EN 60079-0:2012 / IEC 60079-0:2011 + IS1:2013** : Explosive atmospheres - Part 0: Equipment - General requirements + A11:2013
- **EN / IEC 60079-1:2014** : Explosive atmospheres - Part 1: Equipment protection by flameproof enclosures 'd'
- **EN / IEC 60079-31:2014** : Explosive atmospheres - Part 31: Equipment dust ignition protection by enclosure 't'